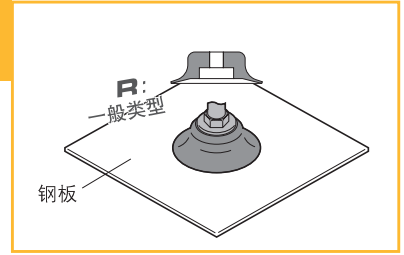


P 系列

真空吸盘 - 标准型 PR

吸盘选型



例:



- G 主要用于吸附厚而平的一般工件如钢板、玻璃等
- G 适用范围更广。
- G 新增全不锈钢材质安装托架，可在特殊换机中使用，寿命可靠。
- G 优化了结构设计，方便吸盘的更换。

①吸盘直径

单位: mm

代码	0.7	1	1.5	2	3	4	6	8	10	15	20	25	30	40	50	60	80	100	150	200
盘径	Ø0.7	Ø1	Ø1.5	Ø2	Ø3	Ø4	Ø6	Ø8	Ø10	Ø15	Ø20	Ø25	Ø30	Ø40	Ø50	Ø60	Ø80	Ø100	Ø150	Ø200

②吸盘材质

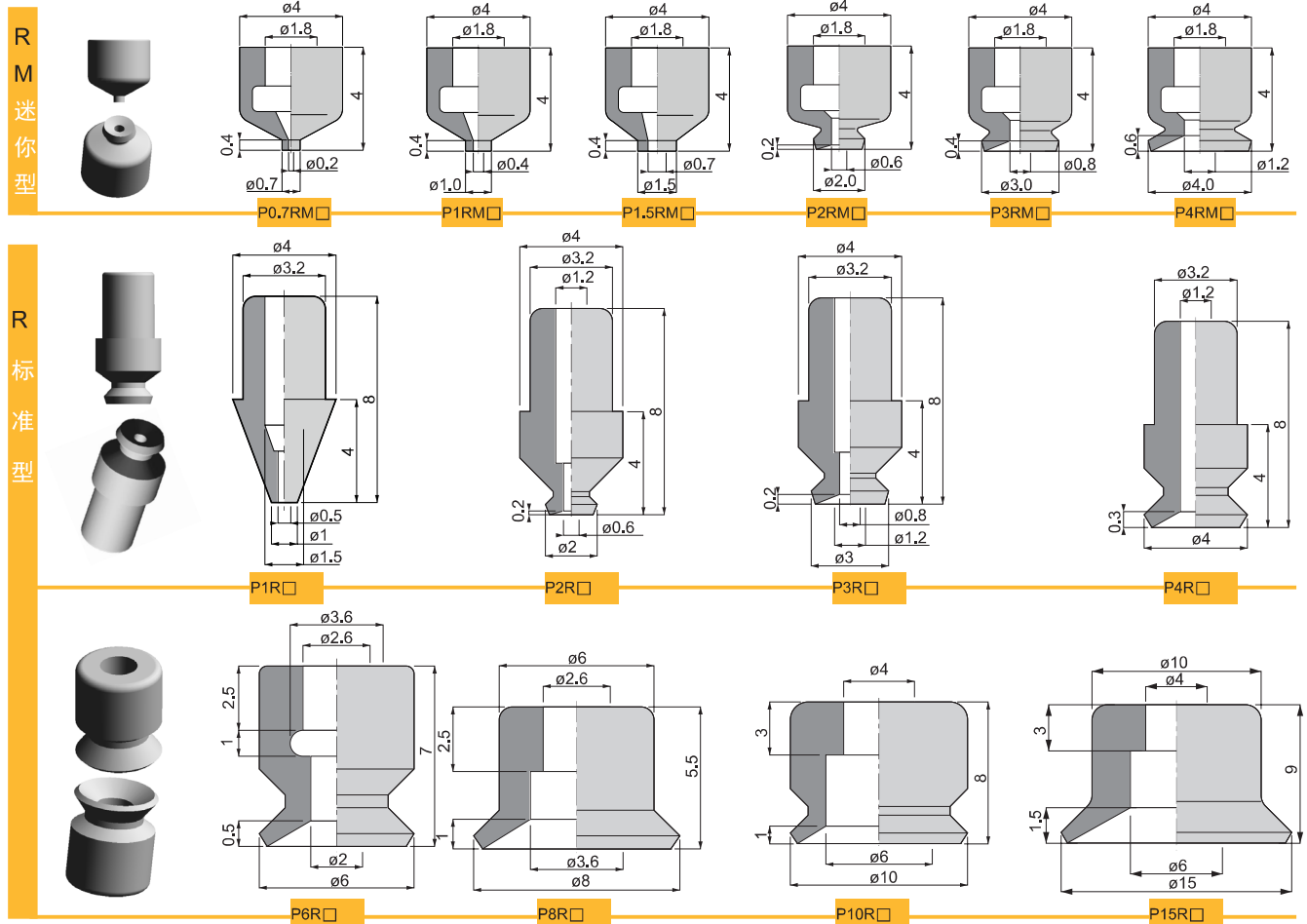
代码	材质	硬度 ShoreA	使用温度范围	颜色	表面电阻率	适用托架盘径	LH 无痕迹吸附对策 (卤化处理)
N	丁腈橡胶	A55/S	-20~120°C	黑色	-	Ø0.7~Ø200	●
S	硅橡胶	A55/S	-50~220°C	白色	-	Ø0.7~Ø200	-
SE	防静电硅胶	A55/S	-30~180°C	黑色红点	10 ⁵ ~10 ⁶ Ω·cm	Ø0.7~Ø50	-
FS	氟硅橡胶	A55/S	-30~180°C	红色	-	Ø6~Ø50	-
NE	防静电丁腈胶	A65/S	0~120°C	黑色蓝点	10 ⁵ ~10 ⁶ Ω·cm	Ø1~Ø50	●
F	氟橡胶	A70/S	-10~230°C	灰色	-	Ø1~Ø50	●
FE	防静电氟橡胶	A70/S	0~200°C	黑色白点	10 ⁵ ~10 ⁶ Ω·cm	Ø1~Ø50	●

注: 吸盘材质性能请参考前附; 其它材质及硬度均可定做, 详情欢迎咨询本公司; 表中黄色字体表示畅销产品, 货期短, 性价比高。

“●”: 表示可选; “-”: 表示无。

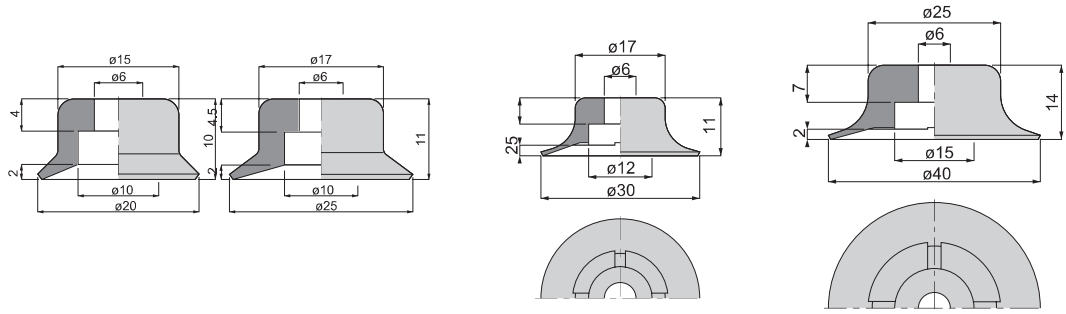
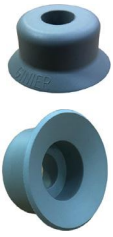
卤化处理后, 材料硬度会提升 A5/S; 记号为表面黄点, 如: 卤化处理后的丁腈橡胶, 硬度为 A60/S, 记号为黑色黄点。

吸盘外形尺寸图 "□" 填写材质



真空吸盘 - 标准型 PR

R
标准型

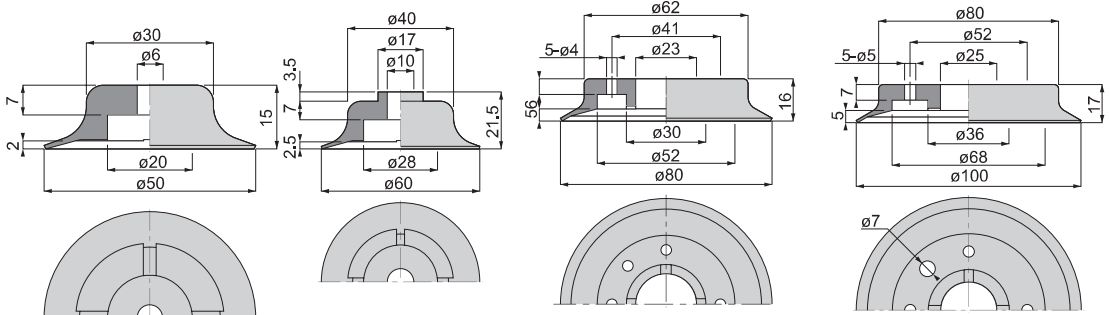


P20R□

P25R□

P30R□

P40R□

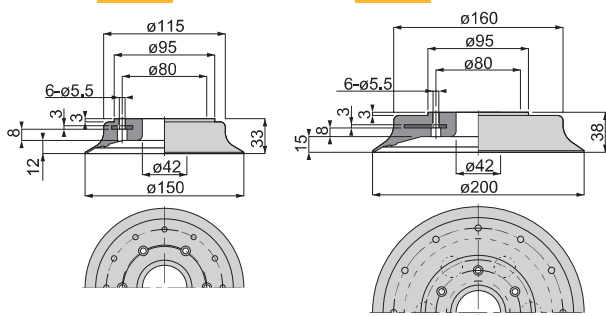


P50R□

P60R□

P80R□

P100R□



P150R□

P200R□

包装方式		交货期
D ≤ 10	10pcs/袋	★为畅销产品,库存充足,货期一般为1~3个工作日
D > 10	1pcs/袋	

订货范例 | P20RN
P20RN-LH

※ 如需无痕吸附对策, 请增加“LH”后缀。

P 系列

尺寸多规格全

PR 型

PA 型

PS 型

PB 型

PL 型

PLB 型

PE 型

PP 型

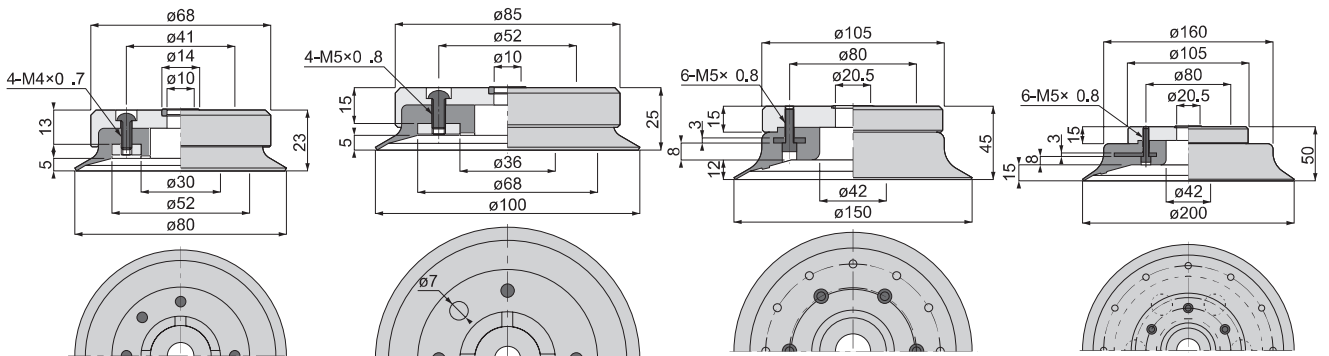
PK 型

PW 型

PQ 型

PF 型

吸盘带附属结构 □ 填写材质



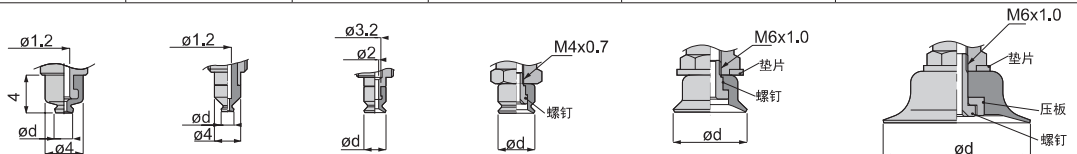
P80R□A

P100R□A

P150R□A

P200R□A

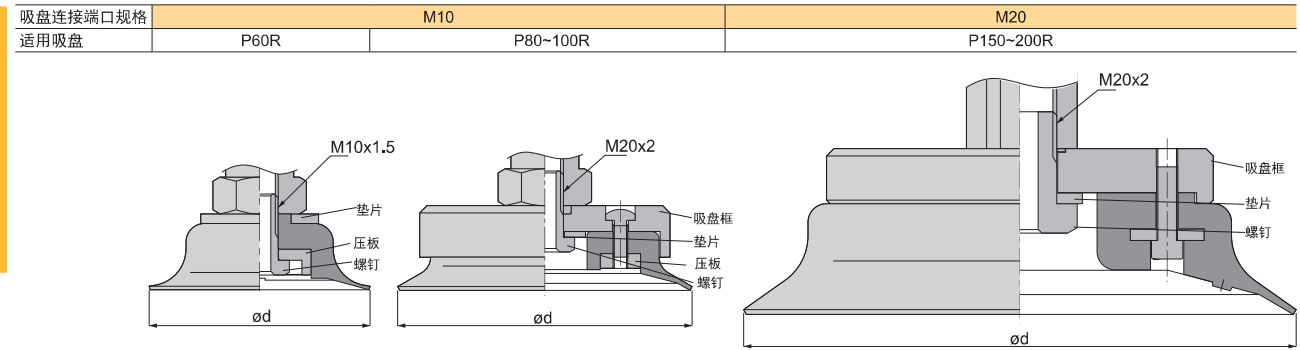
吸盘连接端口规格	T4	H3	T8	M4	M6
适用吸盘	P0.7~4RM	P1~4R	P6~8R	P10~15R	P20~30R, P40~50R



P 系列

真空吸盘 - 标准型 PR

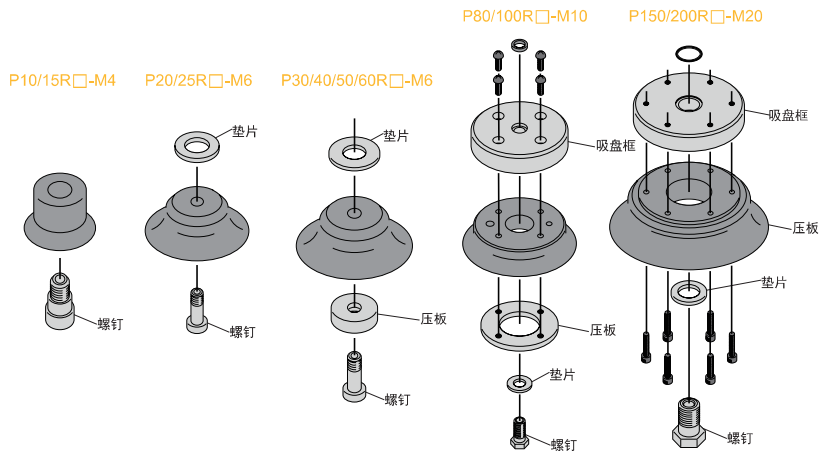
吸盘连接端口示意图



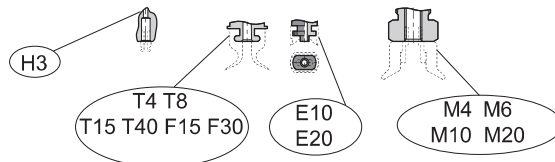
吸盘加螺钉规格

型号	配件			
	螺钉	压板	垫片	吸盘框
P10R □-M4	PM46-6	-	-	-
P15R □-M4	PM46-6	-	-	-
P20R □-M6	PM610-8	-	HW10.5X18X1.6	-
P25R □-M6	PM610-8	-	HW10.5X18X1.6	-
P30R □-M6	PM612-10	-	HW10.5X18X1.6	-
P40R □-M6	PM610-15	PW40	HW10.5X22X1.6	-
P50R □-M6	PM610-15	PW50	HW10.5X22X1.6	-
P60R □-M10	PM1018	-	HW17X32X2.6	-
P80R □-M10	PM1018	PW80	HW10.5X22X1.6	PH80R
P100R □-M10	PM1018	PW100	HW10.5X22X1.6	PH100R
P150R □-M20	PM2028	-	HW21X43X3	PH150R
P200R □-M20	PM2028	-	HW21X43X3	PH150R

"□" 填写材质



吸盘通用规格说明



代码	固定式		嵌入式							螺纹式			
	H3	T4	T8	T15	T40	F15	F30	E10	E20	M4	M6	M10	M20
适用吸盘规格		P0.7RM P1RM P1.5RM P2R P3R P4R	P6R P8R P6B P8B P10P P8P	P4L P8L P10L P15L	P20L P30L P40L	P15LB P10F P15F	P20F P25F P30F	P4X10E P5X10E P6X10E	P4X20E P5X20E P6X20E P8X20E P4X30E P5X30E P6X30E P8X30E	P10R P15R P15A P10B P15B P10K P10W	P20R P25R P30R P40R P50R P20B P20A P25A P30A P40A P50A P25B P30B P40B P50B P20K P30K P40K P50K P20W P30W P40W P50W	P60R P80R P100R P60A P80A P100A P80B P70S P100S	P150R P200R

真空吸盘 - 标准型 PR 组件

P 系列

吸盘组件选型

尺寸多规格全

例: P C 10 - 10 R N 6J - ECV - LH - SUS

- P 系列
- ①托架类型
- ②吸盘盘径
- ③缓冲行程
- 标准型吸盘
- ④吸盘材质
- ⑤真空接口
- ⑥真空附件
- 无痕迹对策
- ⑦托架材质

- ⓐ 若在特殊使用环境中使用, 建议托架的材质选用全不锈钢材质。
- ⓑ 吸盘于托架连接处可选增防脱落阀或摆动式托架, 适用范围更广。

PR 型

PA 型

PS 型

PB 型

PL 型

PLB 型

PE 型

PP 型

PK 型

PW 型

PQ 型

PF 型

①托架类型

代码	A	B	C	OC	D	OD	E	F
说明	固定式顶部真空端口	固定式侧面真空端口	弹簧式顶部真空端口	弹簧式顶部真空端口 - 外置弹簧	弹簧式侧面真空端口	弹簧式侧面真空端口 - 外置弹簧	固定式直接安装型	弹簧式直接安装型
形状								

②吸盘盘径

单位: mm

代码	0.7	1	1.5	2	3	4	6	8	10	15	20	25	30	40	50	60	80	100	150	200
盘径	Ø0.7	Ø1	Ø1.5	Ø2	Ø3	Ø4	Ø6	Ø8	Ø10	Ø15	Ø20	Ø25	Ø30	Ø40	Ø50	Ø60	Ø80	Ø100	Ø150	Ø200

③缓冲行程

单位: mm

代码	3	6	10	15	20	30	40	50
行程	3	6	10	15	20	30	40	50

④吸盘材质

代码	材质	硬度 ShoreA	使用温度范围	颜色	表面电阻率	适用托架盘径	LH 无痕迹吸附对策 (卤化处理)
N	丁腈橡胶	A55/S	-20~120°C	黑色	-	Ø0.7~Ø200	●
S	硅橡胶	A55/S	-50~220°C	白色	-	Ø0.7~Ø200	-
SE	防静电硅胶	A55/S	-30~180°C	黑色红点	10 ⁵ ~10 ⁹ Ω·cm	Ø0.7~Ø50	-
FS	氟硅橡胶	A55/S	-30~180°C	红色	-	Ø6~Ø50	-
NE	防静电丁腈胶	A65/S	0~120°C	黑色蓝点	10 ⁵ ~10 ⁹ Ω·cm	Ø1~Ø50	●
F	氟橡胶	A70/S	-10~230°C	灰色	-	Ø1~Ø50	●
FE	防静电氟橡胶	A70/S	0~200°C	黑色白点	10 ⁵ ~10 ⁹ Ω·cm	Ø1~Ø50	●

注: 吸盘材质性能请参考前附; 其它材质及硬度均可定做, 详情欢迎咨询本司; 表中黄色字体表示畅销产品, 货期短, 性价比高。

“●”: 表示可选; “-”: 表示无。

卤化处理后, 材料硬度会提升 A5/S; 记号为表面黄点, 如: 卤化处理后的丁腈橡胶, 硬度为 A60/S, 记号为黑色黄点。

⑤真空接口

说明	内螺纹真空接口		快插式真空接口		笋型式真空接口	
代码	01	02	4J	6J	4B	6B
规格	Rc1/8	Rc1/4	Ø4x2.5	Ø6x4	Ø4x2.5	Ø6x4

注: 有多种配合螺纹规格的真空接口可以选择, 详情请咨询我司。

⑥真空附件

说明	无	防脱落阀	摆动式支架	
代码	无	ECV	FH	FHH
规格	不带真空附件	-	摆动角度 30°	摆动角度 15°

防脱落阀

摆动式支架



注: “ECV” 和 “FH、FHH” 主要是装配在吸盘和支架中间位置, 两者不可同时选择。单独具体规格选择请参照后续 “真空附件” 资料或咨询我司。

⑦托架材质

代码	无	SUS
规格	常规材质	全不锈钢材质

注: 常规材质一般为铜镀镍、铝镀镍及铝氧化材质, 全不锈钢材质为, SUS303 材质。如有特殊要求, 可与我司联系。

P 系列

真空吸盘 - 标准型 PR 组件

PA 固定式顶部真空端口 - 快速接头型

单位: mm

型号				参数						
代码	盘径 d	类型	吸盘材质	真空接口 D	总高 B	M	H	T	A	L
PA	1	R	N S SE FS NE F FE	4J	26	M6X0.75	8	2	10	4
	2				26	M6X0.75	8	2	10	4
	3				26	M6X0.75	8	2	10	4
	4				26	M6X0.75	8	2	10	4
	6				32	M10X1	12	3	12	7
	8				30.5	M10X1	12	3	12	5.5
	10				34	M12X1	14	4	20	8
	15				35	M12X1	14	4	20	9
	20				37.5	M14X1	17	4	20	10
	25				38.5	M14X1	17	4	20	11
	30			38.5	M14X1	17	4	20	11	
	40			41.5	M14X1	17	4	20	14	
	50			42.5	M14X1	17	4	20	15	
	60			50.5	M20X1	24	5	20	20.5	
	80			53	M20X1	24	5	20	23	
	100			55	M20X1	24	5	20	25	
	150			95	M24X1	30	10	30	45	
	200			100	M24X1	30	10	30	50	

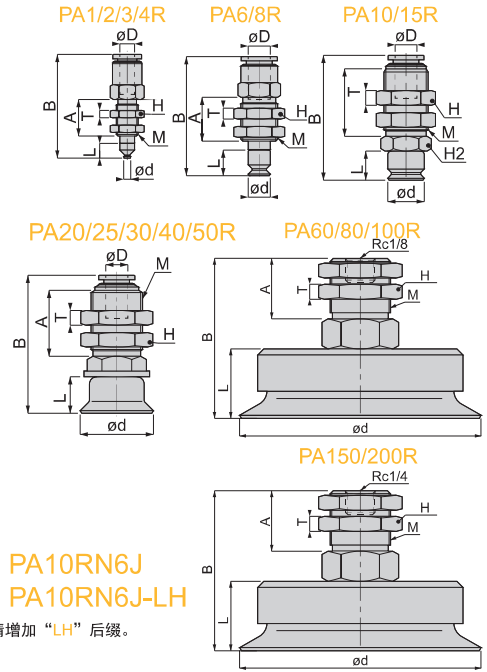
※ 吸盘材质「N S SE FS」为畅销产品，货期短，性价比高。
其它材质与硬度也可以定做，详情请咨询本司。
※ 单独托架规格参数及选型，请参照 P 系列托架选型规格。



订货范例

PA10RN6J
PA10RN6J-LH

※ 如需无痕迹吸附对策，请增加“LH”后缀。



PA 固定式顶部真空端口 - 笋型接头型

单位: mm

型号				参数						
代码	盘径 d	类型	吸盘材质	真空接口 D	总高 B	M	H	T	A	L
PA	1	R	N S SE FS NE F FE	4B	21	M5X0.5	8	2	8	4
	2				21	M5X0.5	8	2	8	4
	3				21	M5X0.5	8	2	8	4
	4				21	M5X0.5	8	2	8	4
	6				27.5	M8X0.75	10	2	10.5	7
	8			26	M8X0.75	10	2	10.5	5.5	
	10			36.5	M8X0.75	10	2	15	8	
	15			37.5	M8X0.75	10	2	15	9	
	20			44	M12X1	14	4	15	10	
	25			45	M12X1	14	4	18	11	
	30			45	M12X1	14	4	18	11	
	40			48	M12X1	14	4	18	14	
	50			49	M12X1	14	4	18	15	

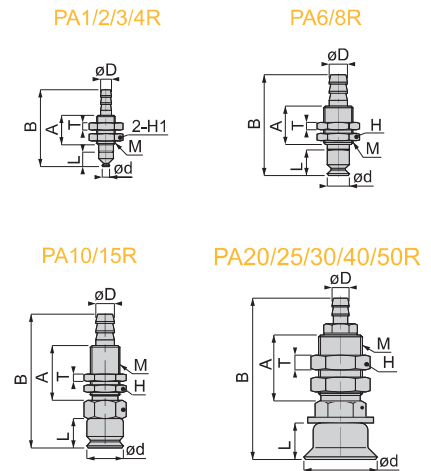
※ 吸盘材质「N S SE FS」为畅销产品，货期短，性价比高。
其它材质与硬度也可以定做，详情请咨询本司。
※ 单独托架规格参数及选型，请参照 P 系列托架选型规格。



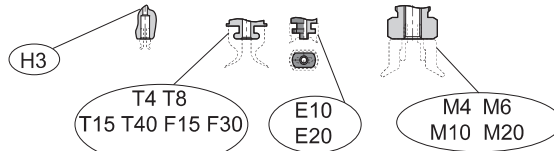
订货范例

PA10RN6B
PA10RN6B-LH

※ 如需无痕迹吸附对策，请增加“LH”后缀。



吸盘通用规格说明



代码	嵌入式								螺纹式					
	H3	T4	T8	T15	T40	F15	F30	E10	E20	M4	M6	M10	M20	
适用吸盘规格		P0.7RM P1RM P1.5RM P2RM P3RM P4RM	P6R P8R P6B P8B P8P P10P P15P P20P	P4L P8L P10L P15L P6LB P8LB P10LB	P20L P30L P40L P15LB P20LB			P20F P25F P30F	P4X10E P5X10E P6X10E P8X10E	P4X20E P5X20E P6X20E P8X20E P4X30E P5X30E P6X30E P8X30E	P10R P15R P15A P10B P15B P10K P10W	P20R P25R P30R P40R P50R P20B P20A P25A P30A P40A P50A P25B P30B P40B P50B P20K P30K P40K P50K P20W P30W P40W P50W	P60R P80R P100R P60A P80A P100A P80B P70S P100S	P150R P200R

注：吸盘连接规格相同，吸盘可以互换使用（“M6”规格需要更换螺钉规格）。

真空吸盘 - 标准型 PR 组件

■ PB 固定式侧面真空端口

单位: mm

型号					参数				
代码	盘径 d	类型	吸盘材质	真空接口 D	总高 B	M	H	L	
PB	固定式侧面真空端口	R	NSSEFSNEFFE	标准型吸盘	4J	22	M3X0.5	5	4
						22	M3X0.5	5	4
					4B	22	M3X0.5	5	4
						22	M3X0.5	5	4
					6J	27	M4X0.7	8	7
						25.5	M4X0.7	8	5.5
						36	M6X1	12	8
						37	M6X1	12	9
						38	M6X1	12	10
						6B	39	M6X1	12
				39			M6X1	12	11
				42		M6X1	12	14	
				01	58.5	M8X1.25	22	20.5	
					61	M8X1.25	22	23	
				02	63	M8X1.25	22	25	
					110	M16X2	30	45	
				115	M16X2	30	50		

※ 吸盘材质「NSSEFS」为畅销产品, 货期短, 性价比高。
其它材质与硬度也可以定做, 详情请咨询本司。
※ 单独托架规格参数及选型, 请参照 P 系列托架选型规格。



订货范例

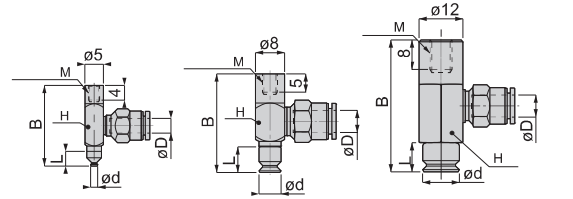
PB10RN6J
PB10RN6J-LH

※ 如需无痕迹吸附对策, 请增加“LH”后缀。

PB1/2/3/4R

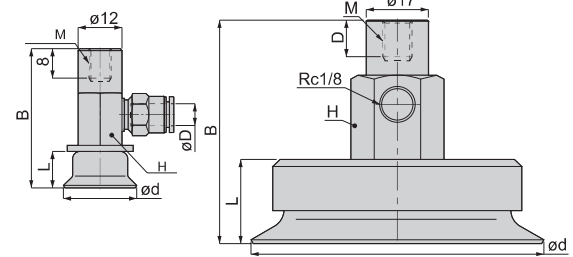
PB6/8R

PB10/15R

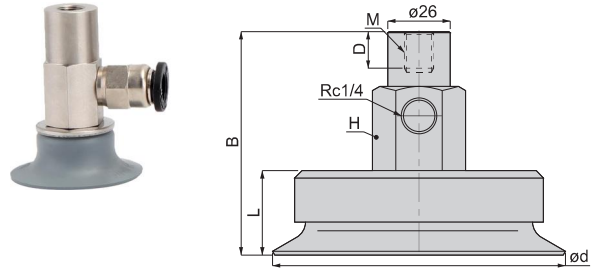


PB20/25/30/40/50R

PB60/80/100R



PB150/200R



■ PC 弹簧式顶部真空端口

单位: mm

型号						参数								
代码	盘径 d	行程 S	类型	吸盘材质	真空接口 D	总高 B	M	H	T	A	L	弹力 N		
PC	弹簧式顶部真空端口	3	R	NSSEFSNEFFE	标准型吸盘	4J	43	M12X1	14	4	13	4	0.6~1.7	
							57	M12X1	14	4	17.5	4	0.6~1.7	
							68	M12X1	14	4	23.5	4	0.4~1.7	
							78	M12X1	14	4	38.5	4	0.3~1.8	
							4B	43	M12X1	14	4	13	4	0.6~1.7
								57	M12X1	14	4	17.5	4	0.6~1.7
						6J	68	M12X1	14	4	23.5	4	0.4~1.7	
							78	M12X1	14	4	38.5	4	0.3~1.8	
							6B	43	M12X1	14	4	13	4	0.6~1.7
								57	M12X1	14	4	17.5	4	0.6~1.7
								68	M12X1	14	4	23.5	4	0.4~1.7
								78	M12X1	14	4	38.5	4	0.3~1.8
		8	45.5	M12X1	14	4		13	5.5	0.6~1.7				
			55	M12X1	14	4		17.5	5.5	0.6~1.7				
			66	M12X1	14	4	23.5	7	0.4~1.7					
			76	M12X1	14	4	38.5	7	0.3~1.8					
			20	55	M12X1	14	4	17.5	5.5	0.6~1.7				
				66	M12X1	14	4	23.5	5.5	0.4~1.7				
		76	M12X1	14	4	38.5	5.5	0.3~1.8						

※ 吸盘材质「NSSEFS」为畅销产品, 货期短, 性价比高。
其它材质与硬度也可以定做, 详情请咨询本司。
※ 单独托架规格参数及选型, 请参照 P 系列托架选型规格。



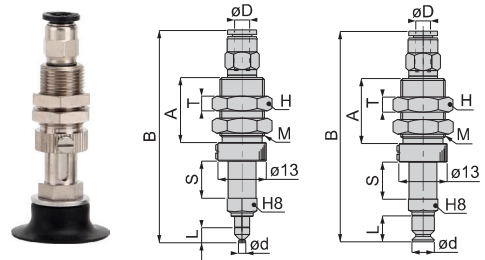
订货范例

PC8-3RN6J
PC8-10RN6J-LH

※ 如需无痕迹吸附对策, 请增加“LH”后缀。

PC1/2/3/4R

PC6/8R



※ 真空接口除表格中推荐规格外, 还可以按照要求配置, 详情请咨询我司。

P 系列

真空吸盘 - 标准型 PR 组件

PC 弹簧式顶部真空端口

单位: mm

型号						参数						
代码	盘径 d	行程 S	类型	吸盘材质	真空接口 D	总高 B	M	H	T	A	L	弹力 N
PC	10	6	R	N S SE FS NE FE	6J 6B	60	M14X1	17	4	20	8	2~4
		10				M14X1	17	4	20	8	2~4	
		15				M14X1	17	4	25	8	2~4	
		20				M14X1	17	4	34	8	1~4.8	
		6				M14X1	17	4	20	9	2~4	
		10				M14X1	17	4	20	9	2~4	
	15	M14X1				17	4	25	9	2~4		
	20	M14X1				17	4	34	9	1~4.8		
	15	6				M14X1	17	4	20	10	2~4	
		10				M14X1	17	4	20	10	2~4	
		15				M14X1	17	4	25	10	2~4	
		20				M14X1	17	4	34	10	1~4.8	
		6				M14X1	17	4	20	11	2~4	
		10				M14X1	17	4	20	11	2~4	
	20	6				M14X1	17	4	20	11	2~4	
		10				M14X1	17	4	20	11	2~4	
		15				M14X1	17	4	25	11	2~4	
		20				M14X1	17	4	34	11	1~4.8	
		6				M14X1	17	4	20	14	2~4	
		10				M14X1	17	4	20	14	2~4	
25	6	M14X1	17	4	20	14	2~4					
	10	M14X1	17	4	20	14	2~4					
	15	M14X1	17	4	25	14	2~4					
	20	M14X1	17	4	34	14	1~4.8					
	6	M14X1	17	4	20	15	2~4					
	10	M14X1	17	4	20	15	2~4					
30	6	M14X1	17	4	25	15	2~4					
	10	M14X1	17	4	25	15	2~4					
	15	M14X1	17	4	34	15	1~4.8					
	20	M14X1	17	4	34	15	1~4.8					
	6	M14X1	17	4	20	15	2~4					
	10	M14X1	17	4	20	15	2~4					
40	6	M14X1	17	4	25	15	2~4					
	10	M14X1	17	4	25	15	2~4					
	15	M14X1	17	4	34	15	1~4.8					
	20	M14X1	17	4	34	15	1~4.8					
	6	M22X1	27	5	26	20.5	10~15					
	10	M22X1	27	5	26	23	10~15					
50	6	M22X1	27	5	26	25	10~15					
	10	M22X1	27	5	26	25	10~15					
	15	M30x2	36	10	48	45	14~25					
	20	M30x2	36	10	48	50	14~25					

※ 吸盘材质「N S SE FS」为畅销产品，货期短，性价比高。其它材质与硬度也可以定做，详情请咨询本公司。
※ 单独托架规格参数及选型，请参照 P 系列托架选型规格。



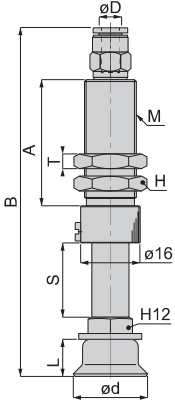
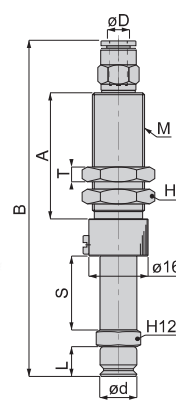
订货范例

PC10-6RN6J
PC10-10RN6J-LH

※ 如需无痕迹吸附对策，请增加“LH”后缀。

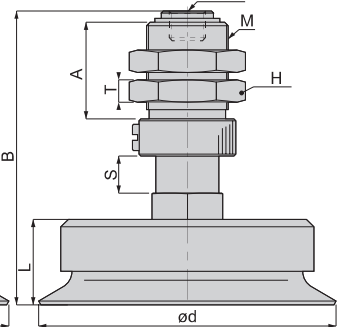
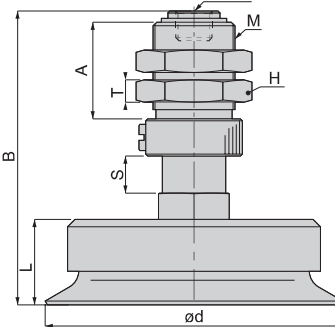
PC10/15R

PC20/25/30/40/50R



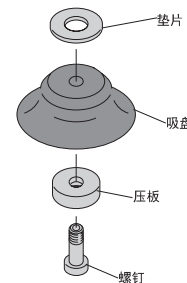
PC60/80/100R

PC150/200R



型号	吸盘连接规格	配件			
		螺钉	压板	垫片	吸盘框
P0.7RM	-T4	-	-	-	-
P1RM	-T4	-	-	-	-
P1.5RM	-T4	-	-	-	-
P2RM	-T4	-	-	-	-
P3RM	-T4	-	-	-	-
P4RM	-T4	-	-	-	-
P1R	-H3	-	-	-	-
P2R	-H3	-	-	-	-
P3R	-H3	-	-	-	-
P4R	-H3	-	-	-	-
P6R	-T8	-	-	-	-
P8R	-T8	-	-	-	-
P10R	-M4	PM46-6	-	-	-
P15R	-M4	PM46-6	-	-	-
P20R	-M6	PM610-8	-	HW10.5X18X1.6	-
P25R	-M6	PM610-8	-	HW10.5X18X1.6	-
P30R	-M6	PM612-10	-	HW10.5X18X1.6	-
P40R	-M6	PM610-15	PW40	HW10.5X22X1.6	-
P50R	-M6	PM610-15	PW50	HW10.5X22X1.6	-
P60R	-M10	PM1018	-	HW17X32X2.6	-
P80R	-M10	PM1018	PW80	HW10.5X22X1.6	PH80R
P100R	-M10	PM1018	PW100	HW10.5X22X1.6	PH100R
P150R	-M20	PM2028	-	HW21X43X3	PH150R
P200R	-M20	PM2028	-	HW21X43X3	PH150R

"□"代表材质，吸盘连接规格相同，吸盘可以互换使用（“M6”规格需要更换螺钉规格）。



◎ 本公司防静电真空吸盘的静电值，可根据工况需求定制；
◎ 托架部分我司新增全不锈钢材质，可在特殊场合应用，也可根据客户要求定制其他材质。

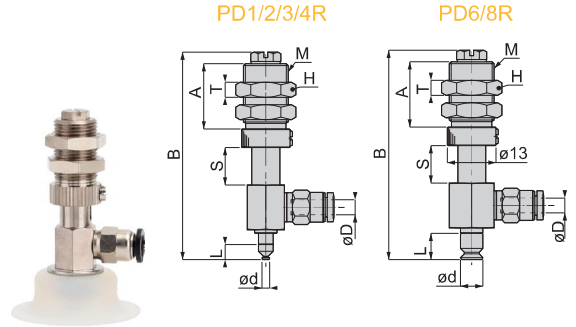
※ 真空接口除表格中推荐规格外，还可以按照要求配置，详情请咨询我司。

真空吸盘 - 标准型 PR 组件

PD 弹簧式侧面真空端口

单位: mm

型号						参数							
代码	盘径 d	行程 S	类型	吸盘材质	真空接口 D	总高 B	M	H	T	A	L	弹力 N	
PD	1	3	R	N S SE FS NE FF	4J	40	M8X0.75	10	2	13	4	0.6~1.7	
		10				M12X1	14	4	17.5	4	0.6~1.7		
		15				M12X1	14	4	23.5	4	0.4~1.7		
		20				M12X1	14	4	38.5	4	0.3~1.8		
		2				3	40	M8X0.75	10	2	13	4	0.6~1.7
						10	55.5	M12X1	14	4	17.5	4	0.6~1.7
						15	66.5	M12X1	14	4	23.5	4	0.4~1.7
						20	76.5	M12X1	14	4	38.5	4	0.3~1.8
	3	3				40	M8X0.75	10	2	13	4	0.6~1.7	
		10				55.5	M12X1	14	4	17.5	4	0.6~1.7	
		15				66.5	M12X1	14	4	23.5	4	0.4~1.7	
		20				76.5	M12X1	14	4	38.5	4	0.3~1.8	
	4	3				40	M8X0.75	10	2	13	4	0.6~1.7	
		10				55.5	M12X1	14	4	17.5	4	0.6~1.7	
		15				66.5	M12X1	14	4	23.5	4	0.4~1.7	
		20				76.5	M12X1	14	4	38.5	4	0.3~1.8	
	6	3				41	M8X0.75	10	2	13	7	0.6~1.7	
		10				56	M12X1	14	4	17.5	7	0.6~1.7	
		15				67	M12X1	14	4	23.5	7	0.4~1.7	
		20				77	M12X1	14	4	38.5	7	0.3~1.8	
	8	3				39.5	M8X0.75	10	2	13	5.5	0.6~1.7	
		10				54.5	M12X1	14	4	17.5	5.5	0.6~1.7	
		15				65.5	M12X1	14	4	23.5	5.5	0.4~1.7	
		20				75.5	M12X1	14	4	38.5	5.5	0.3~1.8	



※ 吸盘材质「N S SE FS」为畅销产品, 货期短, 性价比高。
其它材质与硬度也可以定做, 详情请咨询本司。
※ 单独托架规格参数及选型, 请参照 P 系列托架选型规格。

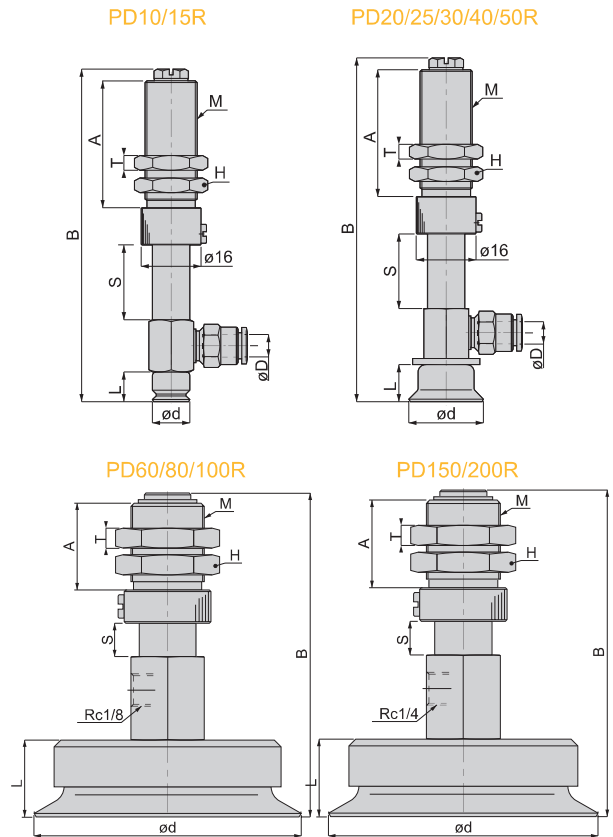


订货范例 PD6-15RN6J
PD8-20RN6J-LH

※ 如需无痕迹吸附对策, 请增加“LH”后缀。

单位: mm

型号						参数							
代码	盘径 d	行程 S	类型	吸盘材质	真空接口 D	总高 B	M	H	T	A	L	弹力 N	
PD	10	6	R	N S SE FS NE FF	6J	58	M14X1	17	4	20	8	2.0~5.0	
		10				63	M14X1	17	4	20	8	2.0~5.0	
		15				73	M14X1	17	4	25	8	2.0~5.0	
		20				89	M14X1	17	4	34	8	2.0~5.0	
		15				6	59	M14X1	17	4	20	9	2.0~5.0
						10	64	M14X1	17	4	20	9	2.0~5.0
						15	74	M14X1	17	4	25	9	2.0~5.0
						20	90	M14X1	17	4	34	9	2.0~5.0
	20	6				60	M14X1	17	4	20	10	2.0~5.0	
		10				66	M14X1	17	4	20	10	2.0~5.0	
		15				76	M14X1	17	4	25	10	2.0~5.0	
		20				92	M14X1	17	4	34	10	2.0~5.0	
	25	6				61	M14X1	17	4	20	11	2.0~5.0	
		10				67	M14X1	17	4	20	11	2.0~5.0	
		15				77	M14X1	17	4	25	11	2.0~5.0	
		20				93	M14X1	17	4	34	11	2.0~5.0	
	30	6				61	M14X1	17	4	20	11	2.0~5.0	
		10				67	M14X1	17	4	20	11	2.0~5.0	
		15				77	M14X1	17	4	25	11	2.0~5.0	
		20				93	M14X1	17	4	34	11	2.0~5.0	
	40	6				64	M14X1	17	4	20	14	2.0~5.0	
		10				70	M14X1	17	4	20	14	2.0~5.0	
		15				80	M14X1	17	4	25	14	2.0~5.0	
		20				96	M14X1	17	4	34	14	2.0~5.0	
	50	6				65	M14X1	17	4	20	15	2.0~5.0	
		10				71	M14X1	17	4	20	15	2.0~5.0	
		15				87	M14X1	17	4	25	15	2.0~5.0	
		20				97	M14X1	17	4	34	15	2.0~5.0	
	60	10				94.5	M22X1	27	5	26	20.5	14~25	
	80	10				97	M22X1	27	5	26	23	14~25	
	100	10				99	M22X1	27	5	26	25	14~25	
	150	20				164	M30x2	36	10	48	45	14~25	
20		169	M30x2	36	10	48	50	14~25					



※ 吸盘材质「N S SE FS」为畅销产品, 货期短, 性价比高。
其它材质与硬度也可以定做, 详情请咨询本司。
※ 单独托架规格参数及选型, 请参照 P 系列托架选型规格。



订货范例 PD20-15RN6J
PD30-20RN6J-LH

※ 如需无痕迹吸附对策, 请增加“LH”后缀。

※ 真空接口除表格中推荐规格外, 还可以按照要求配置, 详情请咨询本司。

P 系列

真空吸盘 - 标准型 PR 组件

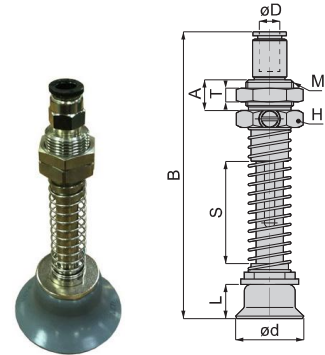
POC 顶部真空端口 - 标准型吸盘 - 外置弹簧

单位: mm

型号						参数						
代码	盘径 d	行程 S	类型	吸盘材质	真空接口 D	总高 B	M	H	T	A	L	弹力 N
POC	20	30	R	N S SE FS NE FE	6J 6B	84	M14X1	17	4	9	10	1.0~5.0
		40				97	M14X1	17	4	9	10	1.0~5.0
		50				110	M14X1	17	4	9	10	1.0~5.0
	25	30				85	M14X1	17	4	9	11	1.0~5.0
		40				98	M14X1	17	4	9	11	1.0~5.0
		50				111	M14X1	17	4	9	11	1.0~5.0
	30	30				85	M14X1	17	4	9	11	1.0~5.0
		40				95	M14X1	17	4	9	11	1.0~5.0
		50				111	M14X1	17	4	9	11	1.0~5.0
		30				88	M14X1	17	4	9	14	1.0~5.0
		40				101	M14X1	17	4	9	14	1.0~5.0
		50				114	M14X1	17	4	9	14	1.0~5.0
	40	30				89	M14X1	17	4	9	15	1.0~5.0
		40				102	M14X1	17	4	9	15	1.0~5.0
		50				115	M14X1	17	4	9	15	1.0~5.0

※吸盘材质「N S SE FS」为畅销产品，货期短，性价比高。
其它材质与硬度也可以定做，详情请咨询本司。
※单独托架规格参数及选型，请参照 P 系列托架选型规格。

POC20/25/30/40/50R



订货范例

POC20-30RN6J
POC20-30RN6J-LH

※如需无痕迹吸附对策，请增加“LH”后缀。

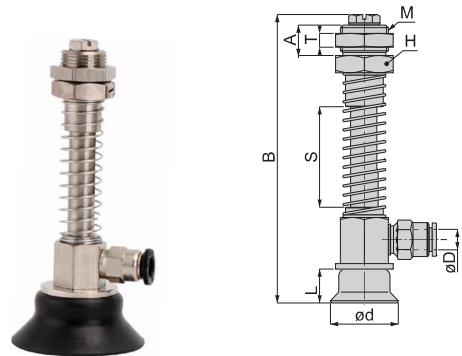
POD 侧面真空端口 - 标准型吸盘 - 外置弹簧

单位: mm

型号						参数						
代码	盘径 d	行程 S	类型	吸盘材质	真空接口 D	总高 B	M	H	T	A	L	弹力 N
POD	20	30	R	N S SE FS NE FE	6J 6B	84.5	M14X1	17	4	9	10	1.0~5.0
		40				97.5	M14X1	17	4	9	10	1.0~5.0
		50				110.5	M14X1	17	4	9	10	1.0~5.0
	25	30				85.5	M14X1	17	4	9	11	1.0~5.0
		40				98.5	M14X1	17	4	9	11	1.0~5.0
		50				111.5	M14X1	17	4	9	11	1.0~5.0
	30	30				85.5	M14X1	17	4	9	11	1.0~5.0
		40				98.5	M14X1	17	4	9	11	1.0~5.0
		50				117.5	M14X1	17	4	9	11	1.0~5.0
		30				88.5	M14X1	17	4	9	14	1.0~5.0
		40				101.5	M14X1	17	4	9	14	1.0~5.0
		50				114.5	M14X1	17	4	9	14	1.0~5.0
	40	30				98.5	M14X1	17	4	9	15	1.0~5.0
		40				102.5	M14X1	17	4	9	15	1.0~5.0
		50				115.5	M14X1	17	4	9	15	1.0~5.0

※吸盘材质「N S SE FS」为畅销产品，货期短，性价比高。
其它材质与硬度也可以定做，详情请咨询本司。
※单独托架规格参数及选型，请参照 P 系列托架选型规格。

POD20/25/30/40/50R



订货范例

POD30-40RN6J
POD30-40RN6J-LH

※如需无痕迹吸附对策，请增加“LH”后缀。

※真空接口除表格中推荐规格外，还可以按照要求配置，详情请咨询我司。

真空吸盘 - 标准型 PR 组件

PE 固定式直接安装型

单位: mm

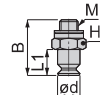
型号				参数			
代码	盘径 d	类型	吸盘材质	总高 B	M	H	L
PE 固定式直接安装型	1	R 标准型吸盘	N S SE FS NE FE	13	M3X0.5	5.5	4
	2			13	M3X0.5	5.5	4
	3			13	M3X0.5	5.5	4
	4			13	M3X0.5	5.5	4
	6			13	M5X0.8	7	7
	8			11.5	M5X0.8	7	5.5



PE1/2/3/4R



PE6/8R



※ 吸盘材质「N S S E F S」为畅销产品, 货期短, 性价比高。
其它材质与硬度也可以定做, 详情请咨询本司。
※ 单独托架规格参数及选型, 请参照 P 系列托架选型规格。



订货范例

PE6RN
PE6RN-LH

※ 如需无痕迹吸附对策, 请增加“LH”后缀。

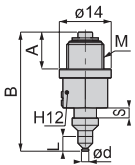
PF 弹簧式直接安装型

单位: mm

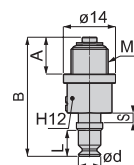
型号				参数					
代码	盘径 d	行程 S	类型	吸盘材质	总高 B	M	A	L	行程 N
PF 弹簧式直接安装型	1	3	R 标准型吸盘	N S SE FS NE FE	32	M10X1	9.5	4	2~4
	2	3			32	M10X1	9.5	4	2~4
	3	3			32	M10X1	9.5	4	2~4
	4	3			32	M10X1	9.5	4	2~4
	6	6			32	M10X1	9.5	7	2~4
	8	6			30.5	M10X1	9.5	5.5	2~4
	10	6			51	M14X1	11.5	8	8~15
	15	6			52	M14X1	11.5	9	8~15
	20	6			54	M14X1	11.5	10	8~15
	25	6			55	M14X1	11.5	11	8~15
	30	6			55	M14X1	11.5	11	8~15
	40	6			58	M14X1	11.5	14	8~15
	50	6			59	M14X1	11.5	15	8~15



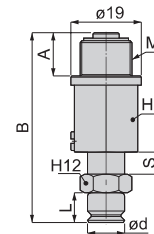
PF1/2/3/4R



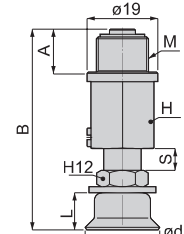
PF6/8R



PF10/15R



PF20/25/30/40/50R



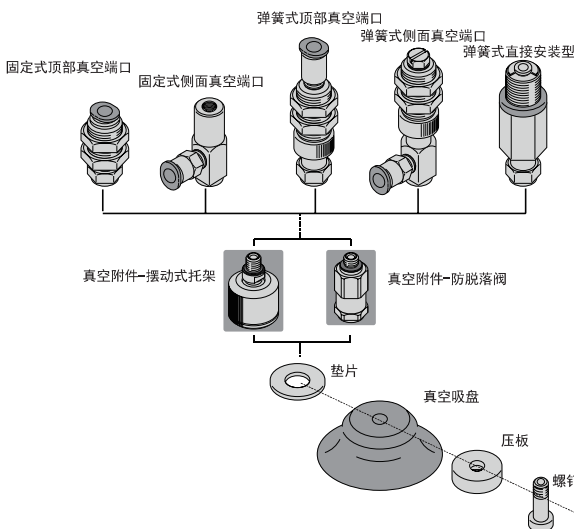
※ 吸盘材质「N S S E F S」为畅销产品, 货期短, 性价比高。
其它材质与硬度也可以定做, 详情请咨询本司。
※ 单独托架规格参数及选型, 请参照 P 系列托架选型规格。



订货范例

PF10-6RN
PF10-6RN-LH

※ 如需无痕迹吸附对策, 请增加“LH”后缀。



型号	吸盘连接处规格	配件			
		螺钉	压板	垫片	吸盘框
P0.7RM □	-T4	-	-	-	-
P1RM □	-T4	-	-	-	-
P1.5RM □	-T4	-	-	-	-
P2RM □	-T4	-	-	-	-
P3RM □	-T4	-	-	-	-
P4RM □	-T4	-	-	-	-
P1R □	-H3	-	-	-	-
P2R □	-H3	-	-	-	-
P3R □	-H3	-	-	-	-
P4R □	-H3	-	-	-	-
P6R □	-T8	-	-	-	-
P8R □	-T8	-	-	-	-
P10R □	-M4	PM46-6	-	-	-
P15R □	-M4	PM46-6	-	-	-
P20R □	-M6	PM610-8	-	HW10.5X18X1.6	-
P25R □	-M6	PM610-8	-	HW10.5X18X1.6	-
P30R □	-M6	PM612-10	-	HW10.5X18X1.6	-
P40R □	-M6	PM610-15	PW40	HW10.5X22X1.6	-
P50R □	-M6	PM610-15	PW50	HW10.5X22X1.6	-
P60R □	-M10	PM1018	-	HW17X32X2.6	-
P80R □	-M10	PM1018	PW80	HW10.5X22X1.6	PH80R
P100R □	-M10	PM1018	PW100	HW10.5X22X1.6	PH100R
P150R □	-M20	PM2028	-	HW21X43X3	PH150R
P200R □	-M20	PM2028	-	HW21X43X3	PH150R

“□”代表材质, 吸盘连接规格相同, 吸盘可以互换使用 (“M6”规格需要更换螺钉规格)。