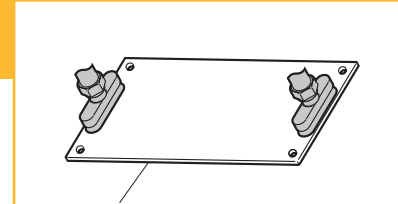


P 系列

真空吸盘 - 椭圆型 PE



吸盘选型

例:



- 最适合用于吸附圆棒或者长方形的工件。
- 新增全不锈钢材质安装托架，可在特殊换机中使用，寿命可靠。

①吸盘直径

单位: mm

代码	2X4	3.5X7	4X10	4X20	4X30	5X10	5X20	5X30	6X10	6X20	6X30	8X20	8X30
直径	Ø2X4	Ø3.5X7	Ø4X10	Ø4X20	Ø4X30	Ø5X10	Ø5X20	Ø5X30	Ø6X10	Ø6X20	Ø6X30	Ø8X20	Ø8X30

②吸盘材质

代码	材质	硬度 ShoreA	使用温度范围	颜色	表面电阻率	适用托架直径	LH 无痕迹吸附对策 (卤化处理)
N	丁腈橡胶	A55/S	-20~120°C	黑色	-	Ø2X4~Ø8X30	●
S	硅橡胶	A55/S	-50~220°C	白色	-	Ø2X4~Ø8X30	-
SE	防静电硅胶	A55/S	-30~180°C	黑色红点	10 ⁵ ~10 ⁸ Ω·cm	Ø2X4~Ø8X30	-
FS	氟硅橡胶	A55/S	-30~180°C	红色	-	Ø2X4~Ø8X30	-
NE	防静电丁腈胶	A65/S	0~120°C	黑色蓝点	10 ⁵ ~10 ⁸ Ω·cm	Ø2X4~Ø8X30	●
F	氟橡胶	A70/S	-10~230°C	灰色	-	-	●
FE	防静电氟橡胶	A70/S	0~200°C	黑色白点	10 ⁵ ~10 ⁸ Ω·cm	-	●

注: 吸盘材质性能请参考前附; 其它材质及硬度均可定做, 详情欢迎咨询本司; 表中黄色字体表示畅销产品, 货期短, 性价比高。

“●”: 表示可选; “-”: 表示无。

卤化处理后, 材料硬度会提升 A5/S; 记号为表面黄点, 如: 卤化处理后的丁腈橡胶, 硬度为 A60/S, 记号为黑色黄点。

吸盘外形尺寸图

“□”代表材质

E 椭圆形

P2X4E□ **P3.5X7E□** **P4X10E□** **P4X20E□** **P4X30E□**
P5X10E□ **P5X20E□** **P5X30E□** **P6X10E□** **P6X20E□**
P6X30E□ **P8X20E□** **P8X30E□**

包装方式	交货期
1pcs/袋	“★”为畅销产品, 库存充足, 货期一般为5个工作日

订货范例 P4x10EN
 P4x10EN-LH
 ※ 如需无痕迹吸附对策, 请增加“LH”后缀。

真空吸盘 - 椭圆型 PE 组件

吸盘组件选型

例: P C 4X10 - 10 E N 6J - ECV - LH - SUS

- P 系列
- ①托架类型
- ②吸盘盘径
- ③缓冲行程
- 椭圆型吸盘
- ④吸盘材质
- ⑤真空接口
- ⑥真空附件
- 无痕迹对策
- ⑦托架材质

若在特殊使用环境中使用，建议支架的材质选用全不锈钢材质。
吸盘于托架连接处可选增防脱落阀或摆动式托架，适用范围更广。

①托架类型

代码	A	B	C	OC	D	OD	E	F
说明	固定式顶部真空端口	固定式侧面真空端口	弹簧式顶部真空端口	弹簧式顶部真空端口 - 外置弹簧	弹簧式侧面真空端口	弹簧式侧面真空端口 - 外置弹簧	固定式直接安装型	弹簧式直接安装型
形状								

②吸盘盘径

单位: mm

代码	2X4	3.5X7	4X10	4X20	4X30	5X10	5X20	5X30	6X10	6X20	6X30	8X20	8X30
盘径	Ø2X4	Ø3.5X7	Ø4X10	Ø4X20	Ø4X30	Ø5X10	Ø5X20	Ø5X30	Ø6X10	Ø6X20	Ø6X30	Ø8X20	Ø8X30

③缓冲行程

单位: mm

代码	6	10	15	20	30	40	50
行程	6	10	15	20	30	40	50

注: 缓冲行程 20mm 以上都为外置弹簧。

④吸盘材质

代码	材质	硬度 ShoreA	使用温度范围	颜色	体积电阻率	适用托架盘径	LH 无痕迹吸附对策 (卤化处理)
N	丁腈橡胶	A55/S	-20~120°C	黑色	-	Ø2X4~Ø8X30	●
S	硅橡胶	A55/S	-50~220°C	白色	-	Ø2X4~Ø8X30	-
SE	防静电硅胶	A55/S	-30~180°C	黑色红点	10 ⁵ ~10 ⁸ Ω·cm	Ø2X4~Ø8X30	-
FS	氟硅橡胶	A55/S	-30~180°C	红色	-	Ø2X4~Ø8X30	-
NE	防静电丁腈胶	A65/S	0~120°C	黑色蓝点	10 ⁵ ~10 ⁸ Ω·cm	Ø2X4~Ø8X30	●
F	氟橡胶	A70/S	-10~230°C	灰色	-	-	●
FE	防静电氟橡胶	A70/S	0~200°C	黑色白点	10 ⁵ ~10 ⁸ Ω·cm	-	●

注: 吸盘材质性能请参考前附; 其它材质及硬度均可定做, 详情欢迎咨询本公司; 表中黄色字体表示畅销产品, 货期短, 性价比高。

“●”: 表示可选; “-”: 表示无。

卤化处理后, 材料硬度会提升 A5/S; 记号为表面黄点, 如: 卤化处理后的丁腈橡胶, 硬度为 A60/S, 记号为黑色黄点。

⑤真空接口

说明	快插式真空接口		笋型式真空接口	
	4J	6J	4B	6B
规格	Ø4x2.5	Ø6x4	Ø4x2.5	Ø6x4

注: 有多种配合螺纹规格的真空接口可以选择, 详情请咨询我司。

⑦托架材质

代码	无	SUS
规格	常规材质	全不锈钢材质

注: 常规材质一般为铜镀镍、铝镀镍及铝氧化材质, 全不锈钢材质为, SUS303 材质。如有特殊要求, 可与我司联系。

⑥真空附件

说明	无	防脱落阀	摆动式支架	
	代码	ECV	FH	FHH
规格	不带真空附件	-	摆动角度 30°	摆动角度 15°

防脱落阀

摆动式支架



注: “ECV” 和 “FH、FHH” 主要是装配在吸盘和支架中间位置, 两者不可同时选择。单独具体规格选择请参照后续 “真空附件” 资料或咨询我司。

P 系列

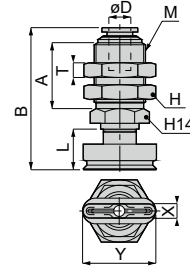
真空吸盘 - 椭圆型 PE 组件

PA 固定式顶部真空端口 - 快速接头

单位: mm

型号					参数						
代码	直径 X	Y	类型	吸盘材质	真空接口 D	总高 B	M	H	T	A	L
PA 固定式顶部真空端口	2	4	E	N S SE FS NE F FE	6J	39.5	M14X1	17	4	20	11
		3.5				7	39.5	M14X1	17	4	20
	4	10				39.5	M14X1	17	4	20	11
		20				39.5	M14X1	17	4	20	11
	5	10				39.5	M14X1	17	4	20	11
		20				39.5	M14X1	17	4	20	11
		30				39.5	M14X1	17	4	20	11
		30				39.5	M14X1	17	4	20	11
	6	10				39.5	M14X1	17	4	20	11
		20				39.5	M14X1	17	4	20	11
		30				39.5	M14X1	17	4	20	11
		30				39.5	M14X1	17	4	20	11
	8	20				39.5	M14X1	17	4	20	11
		30				39.5	M14X1	17	4	20	11

PA2X4/3.5X7/4X10/5X10/
6X10/5X20/6X20/8X20/
4X30/5X30/6X30/8X30E



订货范例

PA8X30EN6J
PA8X30EN6J-LH

※ 如需无痕迹吸附对策, 请增加“LH”后缀。

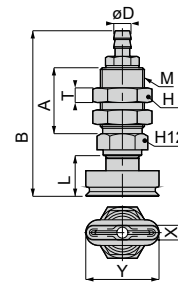
※ 吸盘材质「N S SE FS」为畅销产品, 货期短, 性价比高。
其它材质与硬度也可以定做, 详情请咨询本司。
※ 单独托架规格参数及选型, 请参照 P 系列托架选型规格。

PA 固定式顶部真空端口 - 笋形接头

单位: mm

型号					参数						
代码	直径 X	Y	类型	吸盘材质	真空接口 D	总高 B	M	H	T	A	L
PA 固定式顶部真空端口	2	4	E	N S SE FS NE F FE	6B	45	M12X1	14	4	18	11
		3.5				7	45	M12X1	14	4	18
	4	10				45	M12X1	14	4	18	11
		20				45	M12X1	14	4	18	11
	5	10				45	M12X1	14	4	18	11
		20				45	M12X1	14	4	18	11
		30				45	M12X1	14	4	18	11
		30				45	M12X1	14	4	18	11
	6	10				45	M12X1	14	4	18	11
		20				45	M12X1	14	4	18	11
		30				45	M12X1	14	4	18	11
		30				45	M12X1	14	4	18	11
	8	20				45	M12X1	14	4	18	11
		30				45	M12X1	14	4	18	11

PA2X4/3.5X7/4X10/5X10/
6X10/5X20/6X20/8X20/
4X30/5X30/6X30/8X30E



订货范例

PA8X20EN6B
PA8X20EN6B-LH

※ 如需无痕迹吸附对策, 请增加“LH”后缀。

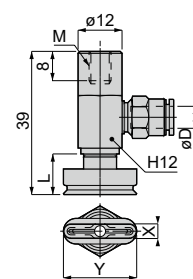
※ 吸盘材质「N S SE FS」为畅销产品, 货期短, 性价比高。
其它材质与硬度也可以定做, 详情请咨询本司。
※ 单独托架规格参数及选型, 请参照 P 系列托架选型规格。

PB 固定式侧面真空端口

单位: mm

型号					参数						
代码	直径 X	Y	类型	吸盘材质	真空接口 D	总高 B	M	H	C	G	L
PB 固定式侧面真空端口	2	4	E	N S SE FS NE F FE	6J	39	M6X1	12	20	18	11
		3.5				7	39	M6X1	12	20	18
	4	10				39	M6X1	12	20	18	11
		20				39	M6X1	12	20	18	11
	5	10				39	M6X1	12	20	18	11
		20				39	M6X1	12	20	18	11
		30				39	M6X1	12	20	18	11
		30				39	M6X1	12	20	18	11
	6	10				39	M6X1	12	20	18	11
		20				39	M6X1	12	20	18	11
		30				39	M6X1	12	20	18	11
		30				39	M6X1	12	20	18	11
	8	20				39	M6X1	12	20	18	11
		30				39	M6X1	12	20	18	11

PB2X4/3.5X7/4X10/5X10/
6X10/5X20/6X20/8X20/
4X30/5X30/6X30/8X30E



订货范例

PB4X20EN6J
PB4X20EN6J-LH

※ 如需无痕迹吸附对策, 请增加“LH”后缀。

※ 吸盘材质「N S SE FS」为畅销产品, 货期短, 性价比高。
其它材质与硬度也可以定做, 详情请咨询本司。
※ 单独托架规格参数及选型, 请参照 P 系列托架选型规格。

※ 真空接口除表格中推荐规格外, 还可以按照要求配置, 详情请咨询我司。

真空吸盘 - 椭圆型 PE 组件

P 系列

尺寸多规格全

PR 型

PA 型

PS 型

PB 型

PL 型

PLB 型

PE 型

PP 型

PK 型

PW 型

PQ 型

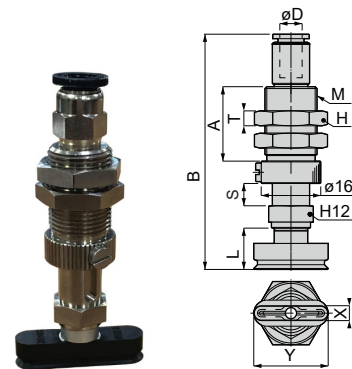
PF 型

PC 弹簧式顶部真空端口

单位: mm

型号						参数						
代码	盘径 X x Y	行程 S	类型	吸盘材质	真空接口 D	总高 B	M	H	T	A	L	弹力 N
PC	2X4	6	E	N S SE FS NE F FE	6J 6B	63	M14X1	17	4	20	11	2~4
		10				69	M14X1	17	4	20		2~4
		15				79	M14X1	17	4	25		2~4
		20				95	M14X1	17	4	34		1~4.8
	3.5X7	6				63	M14X1	17	4	20	11	2~4
		10				69	M14X1	17	4	20		2~4
		15				79	M14X1	17	4	25		2~4
		20				95	M14X1	17	4	34		1~4.8
	4X10	6				63	M14X1	17	4	20	11	2~4
		10				69	M14X1	17	4	20		2~4
		15				79	M14X1	17	4	25		2~4
		20				95	M14X1	17	4	34		1~4.8
	5X10	6				63	M14X1	17	4	20	11	2~4
		10				69	M14X1	17	4	20		2~4
		15				79	M14X1	17	4	25		2~4
		20				95	M14X1	17	4	34		1~4.8
	6X10	6				63	M14X1	17	4	20	11	2~4
		10				69	M14X1	17	4	20		2~4
		15				79	M14X1	17	4	25		2~4
		20				95	M14X1	17	4	34		1~4.8
	4X20	6				63	M14X1	17	4	20	11	2~4
		10				69	M14X1	17	4	20		2~4
		15				79	M14X1	17	4	25		2~4
		20				95	M14X1	17	4	34		1~4.8
	5X20	6				63	M14X1	17	4	20	11	2~4
		10				69	M14X1	17	4	20		2~4
		15				79	M14X1	17	4	25		2~4
		20				95	M14X1	17	4	34		1~4.8
	6X20	6				63	M14X1	17	4	20	11	2~4
		10				69	M14X1	17	4	20		2~4
		15				79	M14X1	17	4	25		2~4
		20				95	M14X1	17	4	34		1~4.8
	8X20	6				63	M14X1	17	4	20	11	2~4
		10				69	M14X1	17	4	20		2~4
		15				79	M14X1	17	4	25		2~4
		20				95	M14X1	17	4	34		1~4.8
	4X30	6				63	M14X1	17	4	20	11	2~4
		10				69	M14X1	17	4	20		2~4
		15				79	M14X1	17	4	25		2~4
		20				95	M14X1	17	4	34		1~4.8
	5X30	6				63	M14X1	17	4	20	11	2~4
		10				69	M14X1	17	4	20		2~4
		15				79	M14X1	17	4	25		2~4
		20				95	M14X1	17	4	34		1~4.8
	6X30	6				63	M14X1	17	4	20	11	2~4
		10				69	M14X1	17	4	20		2~4
		15				79	M14X1	17	4	25		2~4
		20				95	M14X1	17	4	34		1~4.8
8X30	6	63	M14X1	17	4	20	11	2~4				
	10	69	M14X1	17	4	20		2~4				
	15	79	M14X1	17	4	25		2~4				
	20	95	M14X1	17	4	34		1~4.8				

PC2X4/3.5X7/4X10/5X10/
6X10/5X20/6X20/8X20/
4X30/5X30/6X30/8X30E



※ 吸盘材质「N S S E F S」为畅销产品，货期短，性价比高。
其它材质与硬度也可以定做，详情请咨询本司。
※ 单独托架规格参数及选型，请参照 P 系列托架选型规格。



订货范例

PC4X10-6EN6J
PC4X10-10EN6J-LH

※ 如需无痕迹吸附对策，请增加“LH”后缀。

※ 真空接口除表格中推荐规格外，还可以按照要求配置，详情请咨询我司。

P 系列

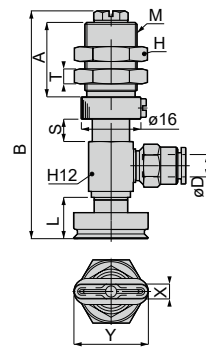
真空吸盘 - 椭圆型 PE 组件

PD 弹簧式侧面真空端口

单位: mm

型号						参数						
代码	盘径 X x Y	行程 S	类型	吸盘 材质	真空 接口 D	总高 B	M	H	T	A	L	弹力 N
PD	2X4	6	E	NSSEFSNEFFE	6J	61	M14X1	17	4	20	11	2~4
		67				M14X1	17	4	20	2~4		
		77				M14X1	17	4	25	2~4		
		93				M14X1	17	4	34	1~4.8		
	3.5X7	6				61	M14X1	17	4	20	11	2~4
		10				67	M14X1	17	4	20		2~4
		15				77	M14X1	17	4	25		2~4
		20				93	M14X1	17	4	34		1~4.8
	4X10	6				61	M14X1	17	4	20	11	2~4
		10				67	M14X1	17	4	20		2~4
		15				77	M14X1	17	4	25		2~4
		20				93	M14X1	17	4	34		1~4.8
	5X10	6				61	M14X1	17	4	20	11	2~4
		10				67	M14X1	17	4	20		2~4
		15				77	M14X1	17	4	25		2~4
		20				93	M14X1	17	4	34		1~4.8
	6X10	6				61	M14X1	17	4	20	11	2~4
		10				67	M14X1	17	4	20		2~4
		15				77	M14X1	17	4	25		2~4
		20				93	M14X1	17	4	34		1~4.8
	4X20	6				61	M14X1	17	4	20	11	2~4
		10				67	M14X1	17	4	20		2~4
		15				77	M14X1	17	4	25		2~4
		20				93	M14X1	17	4	34		1~4.8
5X20	6	61	M14X1	17	4	20	11	2~4				
	10	67	M14X1	17	4	20		2~4				
	15	77	M14X1	17	4	25		2~4				
	20	93	M14X1	17	4	34		1~4.8				
6X20	6	61	M14X1	17	4	20	11	2~4				
	10	67	M14X1	17	4	20		2~4				
	15	77	M14X1	17	4	25		2~4				
	20	93	M14X1	17	4	34		1~4.8				
8X20	6	61	M14X1	17	4	20	11	2~4				
	10	67	M14X1	17	4	20		2~4				
	15	77	M14X1	17	4	25		2~4				
	20	93	M14X1	17	4	34		1~4.8				
4X30	6	61	M14X1	17	4	20	11	2~4				
	10	67	M14X1	17	4	20		2~4				
	15	77	M14X1	17	4	25		2~4				
	20	93	M14X1	17	4	34		1~4.8				
5X30	6	61	M14X1	17	4	20	11	2~4				
	10	67	M14X1	17	4	20		2~4				
	15	77	M14X1	17	4	25		2~4				
	20	93	M14X1	17	4	34		1~4.8				
6X30	6	61	M14X1	17	4	20	11	2~4				
	10	67	M14X1	17	4	20		2~4				
	15	77	M14X1	17	4	25		2~4				
	20	93	M14X1	17	4	34		1~4.8				
8X30	6	61	M14X1	17	4	20	11	2~4				
	10	67	M14X1	17	4	20		2~4				
	15	77	M14X1	17	4	25		2~4				
	20	93	M14X1	17	4	34		1~4.8				

PD2X4/3.5X7/4X10/5X10/
6X10/5X20/6X20/8X20/
4X30/5X30/6X30/8X30E



※ 吸盘材质「NSSEFS」为畅销产品，货期短，性价比高。
其它材质与硬度也可以定做，详情请咨询本司。
※ 单独托架规格参数及选型，请参照 P 系列托架选型规格。



订货范例

PD4X10-6EN6J
PD4X10-10EN6J-LH

※ 如需无痕迹吸附对策，请增加“LH”后缀。

※ 真空接口除表格中推荐规格外，还可以按照要求配置，详情请咨询我司。

真空吸盘 - 椭圆型 PE 组件

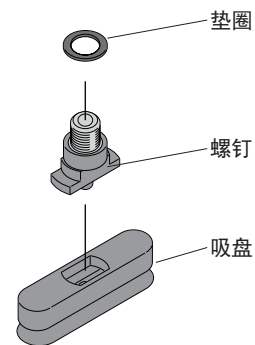
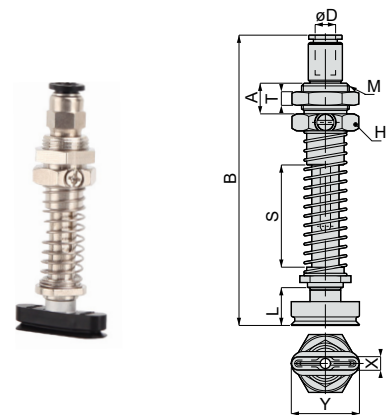
POC 弹簧式顶部真空端口 - 椭圆型吸盘 - 外置弹簧

单位: mm

型号						参数						
代码	盘径 X x Y	行程 S	类型	吸盘材质	真空接口 D	总高 B	M	H	T	A	L	弹力 N
POC	2X4	30	E	NSSEFSNEFF	6J 6B	85	M14X1	17	4	9	11	1.0~5.0
		40				98	M14X1	17	4	9		1.0~5.0
		50				111	M14X1	17	4	9		1.0~5.0
	3.5X7	30				85	M14X1	17	4	9	11	1.0~5.0
		40				98	M14X1	17	4	9		1.0~5.0
		50				111	M14X1	17	4	9		1.0~5.0
	4X10	30				85	M14X1	17	4	9	11	1.0~5.0
		40				98	M14X1	17	4	9		1.0~5.0
		50				111	M14X1	17	4	9		1.0~5.0
	5X10	30				85	M14X1	17	4	9	11	1.0~5.0
		40				98	M14X1	17	4	9		1.0~5.0
		50				111	M14X1	17	4	9		1.0~5.0
	6X10	30				85	M14X1	17	4	9	11	1.0~5.0
		40				98	M14X1	17	4	9		1.0~5.0
		50				111	M14X1	17	4	9		1.0~5.0
	4X20	30				85	M14X1	17	4	9	11	1.0~5.0
		40				98	M14X1	17	4	9		1.0~5.0
		50				111	M14X1	17	4	9		1.0~5.0
	5X20	30				85	M14X1	17	4	9	11	1.0~5.0
		40				98	M14X1	17	4	9		1.0~5.0
		50				111	M14X1	17	4	9		1.0~5.0
	6X20	30				85	M14X1	17	4	9	11	1.0~5.0
		40				98	M14X1	17	4	9		1.0~5.0
		50				111	M14X1	17	4	9		1.0~5.0
	8X20	30				85	M14X1	17	4	9	11	1.0~5.0
		40				98	M14X1	17	4	9		1.0~5.0
		50				111	M14X1	17	4	9		1.0~5.0
	4X30	30				85	M14X1	17	4	9	11	1.0~5.0
		40				98	M14X1	17	4	9		1.0~5.0
		50				111	M14X1	17	4	9		1.0~5.0
	5X30	30				85	M14X1	17	4	9	11	1.0~5.0
		40				98	M14X1	17	4	9		1.0~5.0
		50				111	M14X1	17	4	9		1.0~5.0
	6X30	30				85	M14X1	17	4	9	11	1.0~5.0
		40				98	M14X1	17	4	9		1.0~5.0
		50				111	M14X1	17	4	9		1.0~5.0
	8X30	30				85	M14X1	17	4	9	11	1.0~5.0
		40				98	M14X1	17	4	9		1.0~5.0
		50				111	M14X1	17	4	9		1.0~5.0

※ 吸盘材质「NSSEFS」为畅销产品，货期短，性价比高。
 其它材质与硬度也可以定做，详情请咨询本司。
 ※ 单独托架规格参数及选型，请参照 P 系列托架选型规格。

POC2X4/3.5X7/4X10/5X10/
 6X10/5X20/6X20/8X20/
 4X30/5X30/6X30/8X30E



P 系列

尺寸多规格全

PR 型

PA 型

PS 型

PB 型

PL 型

PLB 型

PE 型

PP 型

PK 型

PW 型

PQ 型

PF 型



订货范例

POC4X10-306EN6J
 POC4X10-30EN6J-LH

※ 如需无痕迹吸附对策，请增加“LH”后缀。

※ 真空接口除表格中推荐规格外，还可以按照要求配置，详情请咨询我司。

P 系列

真空吸盘 - 椭圆型 PE 组件

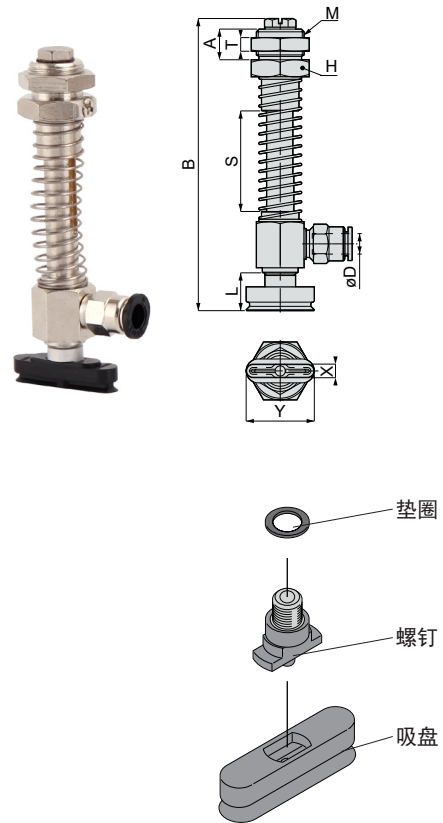
POD 弹簧式侧面真空端口 - 椭圆型吸盘 - 外置弹簧

单位: mm

型号						参数						
代码	盘径 X x Y	行程 S	类型	吸盘 材质	真空 接口 D	总高 B	M	H	T	A	L	弹力 N
POD	2X4	30	E	N S SE FS NE F FE	6J 6B	85.5	M14X1	17	4	9	11	1.0~5.0
		40				98.5	M14X1	17	4	9		1.0~5.0
		50				111.5	M14X1	17	4	9		1.0~5.0
	3.5X7	30				85.5	M14X1	17	4	9	11	1.0~5.0
		40				98.5	M14X1	17	4	9		1.0~5.0
		50				111.5	M14X1	17	4	9		1.0~5.0
	4X10	30				85.5	M14X1	17	4	9	11	1.0~5.0
		40				98.5	M14X1	17	4	9		1.0~5.0
		50				111.5	M14X1	17	4	9		1.0~5.0
	5X10	30				85.5	M14X1	17	4	9	11	1.0~5.0
		40				98.5	M14X1	17	4	9		1.0~5.0
		50				111.5	M14X1	17	4	9		1.0~5.0
	6X10	30				85.5	M14X1	17	4	9	11	1.0~5.0
		40				98.5	M14X1	17	4	9		1.0~5.0
		50				111.5	M14X1	17	4	9		1.0~5.0
	4X20	30				85.5	M14X1	17	4	9	11	1.0~5.0
		40				98.5	M14X1	17	4	9		1.0~5.0
		50				111.5	M14X1	17	4	9		1.0~5.0
	5X20	30				85.5	M14X1	17	4	9	11	1.0~5.0
		40				98.5	M14X1	17	4	9		1.0~5.0
		50				111.5	M14X1	17	4	9		1.0~5.0
	6X20	30				85.5	M14X1	17	4	9	11	1.0~5.0
		40				98.5	M14X1	17	4	9		1.0~5.0
		50				111.5	M14X1	17	4	9		1.0~5.0
	8X20	30				85.5	M14X1	17	4	9	11	1.0~5.0
		40				98.5	M14X1	17	4	9		1.0~5.0
		50				111.5	M14X1	17	4	9		1.0~5.0
	4X30	30				85.5	M14X1	17	4	9	11	1.0~5.0
		40				98.5	M14X1	17	4	9		1.0~5.0
		50				111.5	M14X1	17	4	9		1.0~5.0
	5X30	30				85.5	M14X1	17	4	9	11	1.0~5.0
		40				98.5	M14X1	17	4	9		1.0~5.0
		50				111.5	M14X1	17	4	9		1.0~5.0
	6X30	30				85.5	M14X1	17	4	9	11	1.0~5.0
		40				98.5	M14X1	17	4	9		1.0~5.0
		50				111.5	M14X1	17	4	9		1.0~5.0
	8X30	30				85.5	M14X1	17	4	9	11	1.0~5.0
		40				98.5	M14X1	17	4	9		1.0~5.0
		50				111.5	M14X1	17	4	9		1.0~5.0

※ 吸盘材质「N S SE FS」为畅销产品, 货期短, 性价比高。
其它材质与硬度也可以定做, 详情请咨询本司。
※ 单独托架规格参数及选型, 请参照 P 系列托架选型规格。

POD2X4/3.5X7/4X10/5X10/
6X10/5X20/6X20/8X20/
4X30/5X30/6X30/8X30E



订货范例

POD4X10-40EN6J
POD4X10-40EN6J-LH

※ 如需无痕迹吸附对策, 请增加“LH”后缀。

※ 真空接口除表格中推荐规格外, 还可以按照要求配置, 详情请咨询我司。

真空吸盘 - 椭圆型 PE 组件

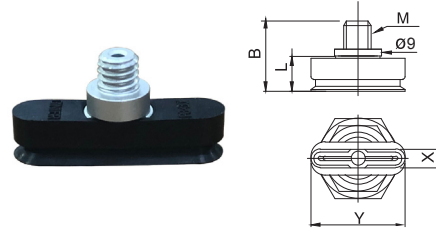
PE 固定式直接安装型

单位: mm

型号					参数		
代码	直径 X	直径 Y	类型	吸盘材质	总高 B	M	L
PE 固定式直接安装型	2	4	E	N S SE FS NE FE	15.5	M6X1	7
					15.5	M6X1	7
	3.5	7			15.5	M6X1	7
					15.5	M6X1	7
	4	10			15.5	M6X1	7
					15.5	M6X1	7
	4	20	15.5		M6X1	7	
			15.5		M6X1	7	
	5	20	15.5		M6X1	7	
			15.5		M6X1	7	
	5	30	15.5		M6X1	7	
			15.5		M6X1	7	
6	10	15.5	M6X1	7			
		15.5	M6X1	7			
6	20	15.5	M6X1	7			
		15.5	M6X1	7			
8	20	15.5	M6X1	7			
		15.5	M6X1	7			
8	30	15.5	M6X1	7			
		15.5	M6X1	7			

※ 吸盘材质「N S SE FS」为畅销产品, 货期短, 性价比高。
其它材质与硬度也可以定做, 详情请咨询本司。
※ 单独托架规格参数及选型, 请参照 P 系列托架选型规格。

PE2X4/3.5X7/4X10/5X10/
6X10/5X20/6X20/8X20/
4X30/5X30/6X30/8X30E



订货范例 PE8X30EN
PE8X30EN-LH
※ 如需无痕迹吸附对策, 请增加“LH”后缀。

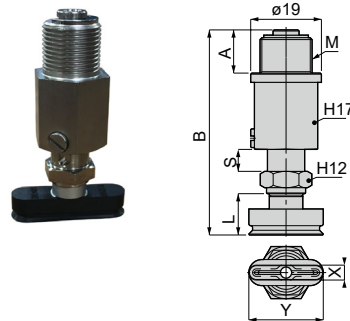
PF 弹簧式直接安装型

单位: mm

型号					参数							
代码	直径 X	直径 Y	行程 S	类型	吸盘材质	总高 B	M	H	A	L	弹力 N	
PF 弹簧式直接安装型	4	10	6	E	N S SE FS NE FE	55	M14X1	17	11.5	11	8~15	
						55	M14X1	17	11.5	11	8~15	
		4	20			6	55	M14X1	17	11.5	11	8~15
							55	M14X1	17	11.5	11	8~15
		5	10			6	55	M14X1	17	11.5	11	8~15
							55	M14X1	17	11.5	11	8~15
	5	20	6			55	M14X1	17	11.5	11	8~15	
						55	M14X1	17	11.5	11	8~15	
	6	10	6			55	M14X1	17	11.5	11	8~15	
						55	M14X1	17	11.5	11	8~15	
	6	20	6			55	M14X1	17	11.5	11	8~15	
						55	M14X1	17	11.5	11	8~15	
8	20	6	55	M14X1	17	11.5	11	8~15				
			55	M14X1	17	11.5	11	8~15				
8	30	6	55	M14X1	17	11.5	11	8~15				
			55	M14X1	17	11.5	11	8~15				

※ 吸盘材质「N S SE FS」为畅销产品, 货期短, 性价比高。
其它材质与硬度也可以定做, 详情请咨询本司。
※ 单独托架规格参数及选型, 请参照 P 系列托架选型规格。

PF2X4/3.5X7/4X10/5X10/
6X10/5X20/6X20/8X20/
4X30/5X30/6X30/8X30E



订货范例 PF8X30-6EN
PF8X30-6EN-LH
※ 如需无痕迹吸附对策, 请增加“LH”后缀。

弹簧式顶部真空端口

弹簧式侧面真空端口

弹簧式直接安装型

固定式顶部真空端口

固定式侧面真空端口

