

真空吸盘 - 无痕迹型 PQ

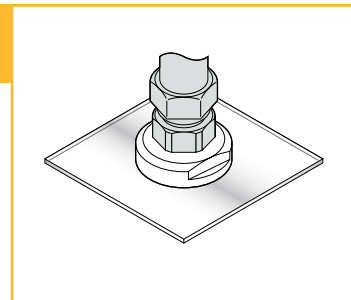
吸盘选型

例：吸盘选型

P 10 Q K
 ①吸盘直径 ②吸盘材质

连接件选型

P 10 Q - M4
 ①连接件规格



- 采用了新型材料，设计了新型结构，使其几乎没有在工件上留下残余的吸附痕迹。
- 新增迷你型安装托架（MA/MB/MC/MD），适用范围更广。
- 新增全不锈钢材质安装托架，可在特殊换机中使用，寿命可靠。优化了结构设计，方便吸盘的更换。

①吸盘直径

单位：mm

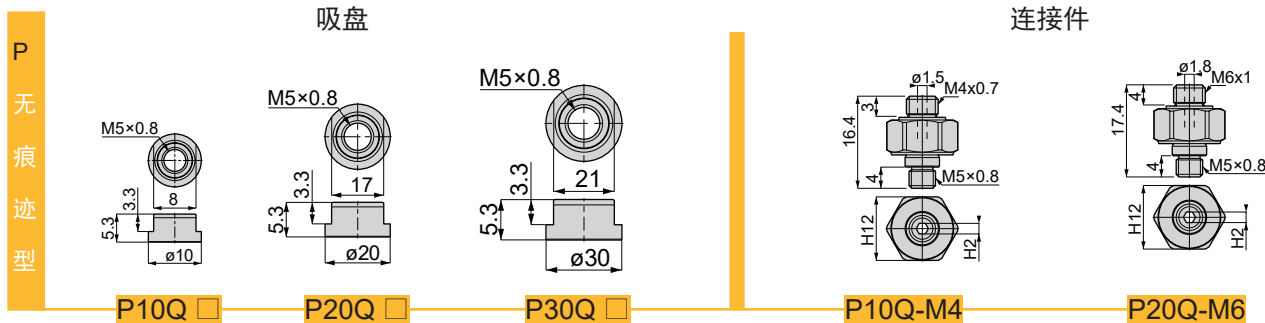
	吸盘直径			连接件规格	
代码	10	20	30	10	20
盘径	Ø10	Ø20	Ø30	Ø10	Ø20

②吸盘材质

代码	材质	洛氏硬度 HRC	使用温度范围	颜色	表面电阻率
K	PEEK	105	-10~250℃	米黄色	-
KE	防静电 PEEK	105	-10~250℃	黑色	10 ⁵ ~10 ⁹ Ω·cm
M	POM	105	-10~250℃	白色	-

吸盘外形尺寸图

"□" 填写材质



包装方式	交货期
D ≤ 10	10pcs/袋
D > 10	1pcs/袋

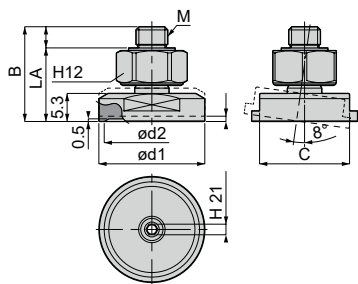
注：★为畅销产品，库存充足，货期一般为1~3个工作日

注：D 表示吸盘盘口直径（mm）。详情欢迎致电本司咨询。



订货范例 | P30QK (吸盘)
P20Q-M6 (连接件)

吸盘组件选型



单位：mm

代码	型号				参数					
	盘径 d1	类型	吸盘材质	安装螺纹	总高 B	M	d2	C	A	L
P	10	无痕迹型	K KE M	M4	16.9	M4X0.7	8	8	3	14
	20			M6	17.9	M6X1	18	17	4	14
	30			M6	17.9	M6X1	28	27	4	14

※ 盘径 10mm 以下，连接件默认规格为 P10Q-M4；盘径 20mm 及以上规格，连接件默认为 P20Q-M6。
 ※ 如有特殊需要请联系本司。



订货范例 | P30QK-M6
P20QKE-M6

真空吸盘 - 无痕迹型 PQ 组件

吸盘组件选型

例: P C 10 - 10 Q K 6J - ECV - SUS

- P 系列
- ①托架类型
- ②吸盘盘径
- ③缓冲行程
- 无痕迹型吸盘
- ④吸盘材质
- ⑤真空接口
- ⑥真空附件
- ⑦托架材质

- ⓐ若在特殊使用环境中使用, 建议托架的材质选用全不锈钢材质。
- ⓑ吸盘于托架连接处可选增防脱落阀或摆动式托架, 适用范围更广。

①托架类型

代码	A	B	C	OC	D	OD	F
说明	固定式顶部真空端口	固定式侧面真空端口	弹簧式顶部真空端口	弹簧式顶部真空端口 - 外置弹簧	弹簧式侧面真空端口	弹簧式侧面真空端口 - 外置弹簧	弹簧式直接安装型
形状							

②吸盘盘径

代码	10	20	30
盘径	Ø10	Ø20	Ø30

单位: mm

③缓冲行程

代码	6
行程	6

单位: mm

④吸盘材质

代码	材质	洛氏硬度 HRC	使用温度范围	颜色	表面电阻率
K	PEEK	105	-10~250°C	米黄色	-
KE	防静电 PEEK	105	-10~250°C	黑色	10 ⁵ ~10 ⁹ Ω·cm
M	POM	105	-10~250°C	白色	-

⑤真空接口

说明	快插式真空接口		笋型式真空接口	
	4J	6J	4B	6B
规格	Ø4x2.5	Ø6x4	Ø4x2.5	Ø6x4

注: 有多种配合螺纹规格的真空接口可以选择, 详情请咨询我司。

⑥真空附件

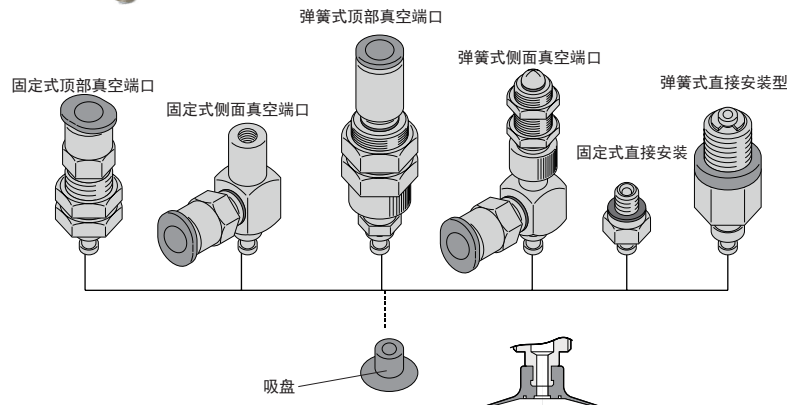
说明	无	防脱落阀
代码	无	ECV
规格	不带真空附件	-



⑦托架材质

代码	无	SUS
规格	常规材质	全不锈钢材质

注: 常规材质一般为铜镀镍、铝镀镍及铝氧化材质, 如有特殊要求, 可与我司联系。



真空吸盘 - 无痕迹型 PQ 组件

P 系列

尺寸多规格全

PR 型

PA 型

PS 型

PB 型

PL 型

PLB 型

PK 型

PP 型

PK 型

PW 型

PQ 型

PF 型

PA 固定式顶部真空端口 - 快速接头

单位: mm

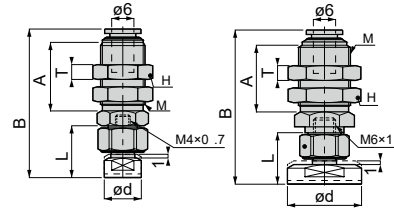
型号					参数					
代码	盘径 d	类型	吸盘材质	真空接口	总高 B	M	H	T	A	L
PA 固定式顶部真空端口	10	Q 无痕迹型	K K E E M	6J	26	M12X1	14	4	18.5	14
	20				M14X1	17	4	18	14	
	30				M14X1	17	4	18	14	

※ 吸盘材质「KKE M」为畅销产品, 货期短, 性价比高。
其它材质与硬度也可以定做, 详情请咨询本司。
※ 单独金具规格参数及选型, 请参照 P 系列金具选型规格。



PA10Q

PA20/30Q



订货范例 | PA10QKE6J
PA20QM6J

PA 固定式顶部真空端口 - 笋型接头

单位: mm

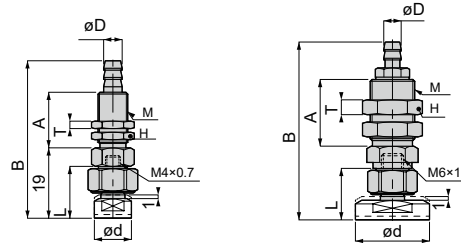
型号					参数					
代码	盘径 d	类型	吸盘材质	真空接口 D	总高 B	M	H	T	A	L
PA 固定式顶部真空端口	10	Q 无痕迹型	K K E E M	6B	41	M6X0.75	8	4	12	14
	20				M10X1	12	4	16	14	
	30				M10X1	12	4	16	14	

※ 吸盘材质「KKE M」为畅销产品, 货期短, 性价比高。
其它材质与硬度也可以定做, 详情请咨询本司。
※ 单独托架规格参数及选型, 请参照 P 系列托架选型规格。



PA10Q

PA20/30Q



订货范例 | PA10QKE6B
PA20QM6B

PB 固定式侧面真空端口

单位: mm

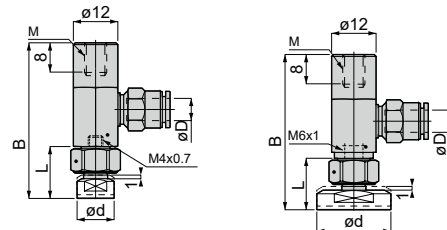
型号					参数			
代码	盘径 d	类型	吸盘材质	真空接口 D	总高 B	M	H	L
PA 固定式顶部真空端口	10	Q 无痕迹型	K K E E M	6J	42	M6X1	12	14
	20				M6X1	12	14	
	30			6B	42	M6X1	12	14

※ 吸盘材质「KKE M」为畅销产品, 货期短, 性价比高。
其它材质与硬度也可以定做, 详情请咨询本司。
※ 单独托架规格参数及选型, 请参照 P 系列托架选型规格。



PB10Q

PB20/30Q



订货范例 | PB10QM6J

※ 真空接口除表格中推荐规格外, 还可以按照要求配置, 详情请咨询我司。

P 系列

真空吸盘 - 无痕迹型 PQ 组件

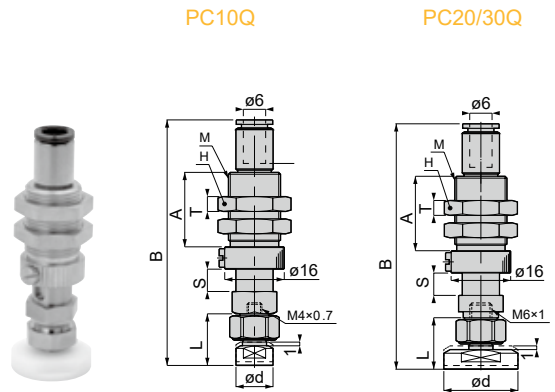
尺寸多规格全

PC 弹簧式顶部真空端口

单位: mm

型号						参数						
代码	盘径 d	行程 S	类型	吸盘材质	真空接口 D	总高 B	M	H	T	A	L	弹力 N
PC	10	6	Q	K	6J	66	M14X1	17	4	20	14	2~4
		10				70.5	M14X1	17	4	20		2~4
		15				80.5	M14X1	17	4	25		2~4
		20				96.5	M14X1	17	4	34		1~4.8
		6				68	M14X1	17	4	20		2~4
		10				72	M14X1	17	4	20		2~4
	20	15	82	M14X1	17	4	25	2~4				
		20	98	M14X1	17	4	34	1~4.8				
		6	68	M14X1	17	4	20	2~4				
		10	72	M14X1	17	4	20	2~4				
		15	82	M14X1	17	4	25	2~4				
		20	98	M14X1	17	4	34	1~4.8				

※吸盘材质「KKE M」为畅销产品, 货期短, 性价比高。
其它材质与硬度也可以定做, 详情请咨询本司。
※单独托架规格参数及选型, 请参照 P 系列托架选型规格。



订货范例

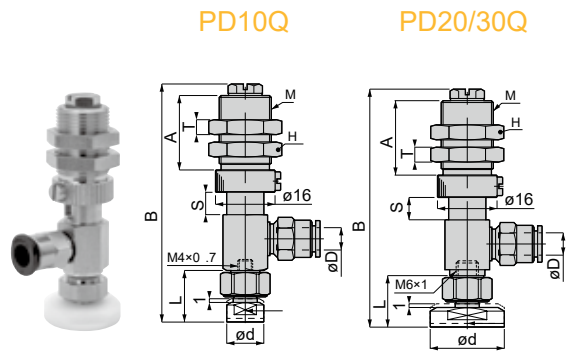
PC10-6QK6J
PC10-10QKE6J

PD 弹簧式侧面真空端口

单位: mm

型号						参数						
代码	盘径 d	行程 S	类型	吸盘材质	真空接口 D	总高 B	M	H	T	A	L	弹力 N
PD	10	6	Q	K	6J	64	M14X1	17	4	20	14	2.0~5.0
		10				69	M14X1	17	4	20		2.0~5.0
		15				79	M14X1	17	4	25		2.0~5.0
		20				95	M14X1	17	4	34		2.0~5.0
	20	6	64	M14X1	17	4	20	2.0~5.0				
		10	70	M14X1	17	4	20	2.0~5.0				
		15	80	M14X1	17	4	25	2.0~5.0				
		20	96	M14X1	17	4	34	2.0~5.0				
	30	6	64	M14X1	17	4	20	2.0~5.0				
		10	70	M14X1	17	4	20	2.0~5.0				
		15	80	M14X1	17	4	25	2.0~5.0				
		20	96	M14X1	17	4	34	2.0~5.0				

※吸盘材质「KKE M」为畅销产品, 货期短, 性价比高。
其它材质与硬度也可以定做, 详情请咨询本司。
※单独托架规格参数及选型, 请参照 P 系列托架选型规格。



订货范例

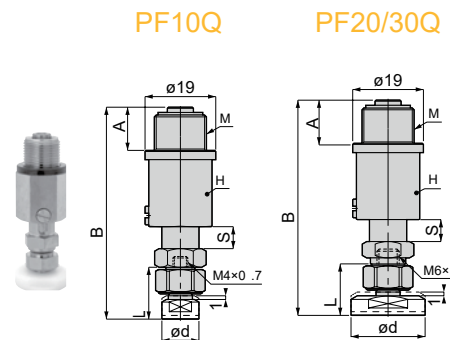
PD20-6QK6J
PD30-20QKE6J

PF 弹簧式直接安装型

单位: mm

型号					参数				
代码	盘径 d	行程 S	类型	吸盘材质	总高 B	M	L	H	弹力 N
PD	10	6	Q	K	57	M14X1	14	17	8~15
					75.9	M14X1	14	17	8~15
					75.9	M14X1	14	17	8~15

※吸盘材质「KKE M」为畅销产品, 货期短, 性价比高。
其它材质与硬度也可以定做, 详情请咨询本司。
※单独托架规格参数及选型, 请参照 P 系列托架选型规格。



订货范例 | PF20-6QK

※真空接口除表格中推荐规格外, 还可以按照要求配置, 详情请咨询本司。

真空吸盘 - 无痕迹型 PQ 组件

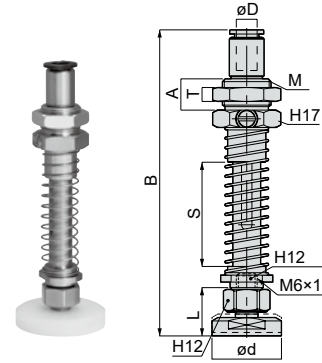
POC 顶部真空端口 - 外置弹簧

单位: mm

型号						参数						
代码	盘径 d	行程 S	类型	吸盘材质	真空接口 D	总高 B	M	H	T	A	L	弹力 N
POC 弹簧式顶部真	20	30	Q 无痕迹型	K K E M	6J 6B	88	M14X1	17	4	9	14	1.0~5.0
		101				M14X1	17	4	9	1.0~5.0		
		114				M14X1	17	4	9	1.0~5.0		
	30	30				88	M14X1	17	4	9	14	1.0~5.0
		40				101	M14X1	17	4	9		1.0~5.0
		50				114	M14X1	17	4	9		1.0~5.0

※ 吸盘材质「KKE M」为畅销产品, 货期短, 性价比高。
其它材质与硬度也可以定做, 详情请咨询本司。
※ 单独托架规格参数及选型, 请参照 P 系列托架选型规格。

POC20/30Q



订货范例

POC20-30QK6J
POC30-30QM6J

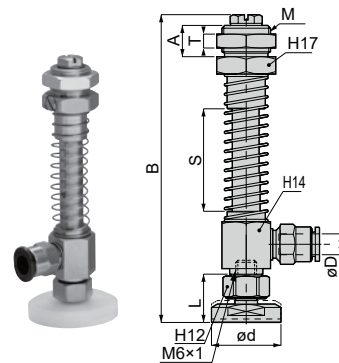
POD 侧面真空端口 - 外置弹簧

单位: mm

型号						参数						
代码	盘径 d	行程 S	类型	吸盘材质	真空接口 D	总高 B	M	H	T	A	L	弹力 N
POD 弹簧式侧面真	20	30	Q 无痕迹型	K K E M	6J 6B	84.5	M14X1	17	4	9	14	1.0~5.0
		97.5				M14X1	17	4	9	1.0~5.0		
		110.5				M14X1	17	4	9	1.0~5.0		
	30	30				90.5	M14X1	17	4	9	14	1.0~5.0
		40				103.5	M14X1	17	4	9		1.0~5.0
		50				117.5	M14X1	17	4	9		1.0~5.0

※ 吸盘材质「KKE M」为畅销产品, 货期短, 性价比高。
其它材质与硬度也可以定做, 详情请咨询本司。
※ 单独托架规格参数及选型, 请参照 P 系列托架选型规格。

POD20/30Q



订货范例

POD30-40QK6J
POD20-40QK6J