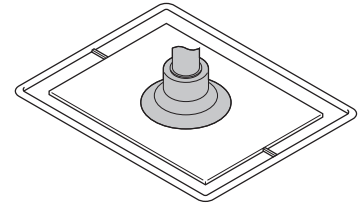


真空吸盘 - MA 型 (薄型)

吸盘组件选型

例: M-P 10A A N -LH  
 ①吸盘直径 ● ②吸盘材质 ● ● 无痕迹吸附对策



主要适用于吸附薄型工件，如注塑件等

①吸盘直径 单位: mm

代码	10A	15A	20A	10B	15B	20B	25B	30B
盘径	Ø10	Ø15	Ø20	Ø10	Ø15	Ø20	Ø25	Ø30

②吸盘材质

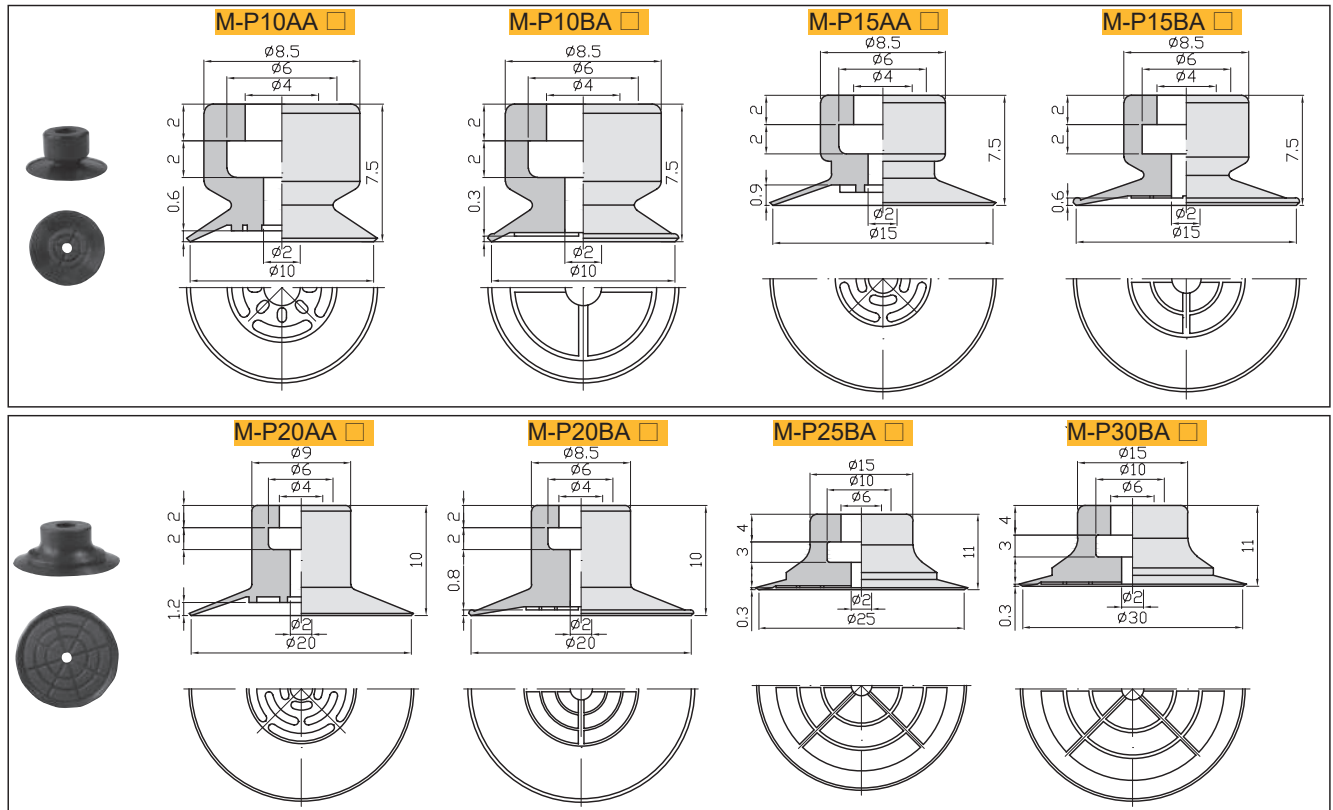
代码	材质	硬度 ShoreA	使用温度范围	颜色	表面电阻率	适用托架盘径	LH 无痕迹吸附对策 (卤化处理)
N	丁腈橡胶	A55/S	-20~120°C	黑色	-	Ø10~Ø30	●
S	硅橡胶	A55/S	-50~220°C	白色	-	Ø10~Ø30	-
SE	防静电硅胶	A55/S	-30~180°C	黑色红点	10 <sup>5</sup> ~10 <sup>8</sup> Ω·cm	Ø10~Ø30	-
FS	氟硅橡胶	A55/S	-30~180°C	红色	-	Ø10~Ø30	-
NE	防静电丁腈橡胶	A65/S	0~120°C	黑色蓝点	10 <sup>5</sup> ~10 <sup>8</sup> Ω·cm	Ø10~Ø30	●
F	氟橡胶	A70/S	-10~230°C	灰色	-	Ø10~Ø30	-
FE	防静电氟橡胶	A70/S	0~200°C	黑色白点	10 <sup>5</sup> ~10 <sup>8</sup> Ω·cm	Ø10~Ø30	●

注: 吸盘材质性能请参考前附; 其它材质及硬度均可定做, 详情欢迎咨询本司; 表中黄色字体表示畅销产品, 货期短, 性价比高。

“●”: 表示可选; “-”: 表示无。

卤化处理后, 材料硬度会提升 A5/S; 记号为表面黄点, 如: 卤化处理后的丁腈橡胶, 硬度为 A60/S, 记号为黑色黄点。

外形尺寸图 注: “★”为畅销规格, 库存充足。



包装方式	交货期
D ≤ 10	10pcs/袋 “★”为畅销产品, 库存充足, 货期一般为 1~3 个工作日
D > 10	1pcs/袋



订货范例

M-P10AAN  
M-P10AAN-LH

注: D 表示吸盘盘口直径 (mm)。详情欢迎致电本司咨询。

※ 如需无痕迹吸附对策, 请增加 “LH” 后缀。

真空吸盘 - MA 型 (薄型) - 组件 固定式

吸盘组件选型

托架类型

代码	A	B	C	D	E
	固定式顶部真空端口	固定式侧面真空端口	弹簧式顶部真空端口	弹簧式侧面真空端口	固定式直接安装型
形状					

例: M-P **A** **10A** **A** **N** **6J** **-LH**

①托架类型 ● ②吸盘直径 ③吸盘材质 ④真空接口 ● 无痕迹吸附对策

①托架类型

A	固定式顶部真空端口
B	固定式侧面真空端口

②吸盘直径 单位: mm

代码	10A	15A	20A	10B	20B	25B	30B
直径	Ø10	Ø15	Ø20	Ø10	Ø20	Ø25	Ø30

③吸盘材质

代码	材质	硬度 ShoreA	使用温度范围	颜色		适用托架直径	LH 无痕迹吸附对策 (卤化处理)
N	丁腈橡胶	A55/S	-20~120°C	黑色	-	Ø10~Ø30	●
S	硅橡胶	A55/S	-50~220°C	白色	-	Ø10~Ø30	-
SE	防静电硅胶	A55/S	-30~180°C	黑色红点	10 <sup>5</sup> ~10 <sup>9</sup> Ω·cm	Ø10~Ø30	-
FS	氟硅橡胶	A55/S	-30~180°C	红色	-	Ø10~Ø30	-
NE	防静电丁腈胶	A65/S	0~120°C	黑色蓝点	10 <sup>5</sup> ~10 <sup>9</sup> Ω·cm	Ø10~Ø30	●
F	氟橡胶	A70/S	-10~230°C	灰色	-	Ø10~Ø30	-
FE	防静电氟橡胶	A70/S	0~200°C	黑色白点	10 <sup>5</sup> ~10 <sup>9</sup> Ω·cm	Ø10~Ø30	●

注: 吸盘材质性能请参考前附, 其它材质及硬度均可定做, 详情欢迎咨询本公司。  
表中黄色字体表示畅销产品, 货期短, 性价比高。  
“●”: 表示可选; “-”: 表示无。  
卤化处理后, 材料硬度会提升 A5/S; 记号为表面黄点, 如: 卤化处理后的丁腈橡胶, 硬度为 A60/S, 记号为黑色黄点。

A 固定式顶部真空端口

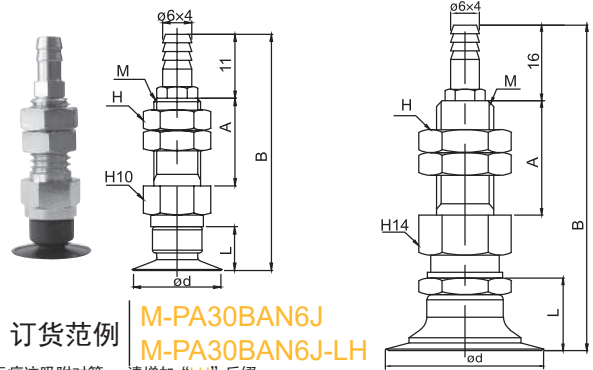
单位: mm

型号					参数				
代码	直径 d	类型	吸盘材质	真空接口	总高 B	M	A	H	L
M-PA 固定式顶部真空端口	10A	A 薄型吸盘	N S SE FS NE F FE	6J 6B	43.5	M8X1.25	15	12	7.5
	10B				43.5	M8X1.25	15	12	7.5
	15A				43.5	M8X1.25	15	12	7.5
	15B				43.5	M8X1.25	15	12	7.5
	20A				46	M8X1.25	15	12	10
	20B				46	M8X1.25	15	12	9
	25B				64	M10X1.5	20	14	15
	30B				64	M10X1.5	20	14	15

※ 吸盘材质「N S SE FS」为畅销产品, 货期短, 性价比高。  
其它材质与硬度也可以定做, 详情请咨询本公司。  
※ 单独托架规格参数及选型, 请参照 M 系列托架选型规格。

M-PA10A/15A/20A/  
10B/15B/20BA-6B/6J

M-PA125B/30BA-6B/6J



B 固定式侧面真空端口

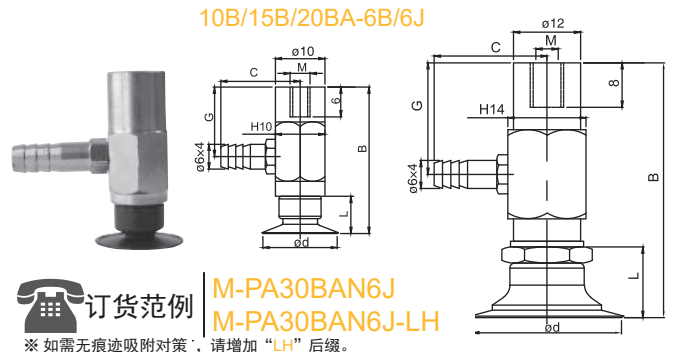
单位: mm

型号					参数				
代码	直径 d	类型	吸盘材质	真空接口	总高 B	M	G	C	L
M-PB 固定式侧面真空端口	10A	A 薄型吸盘	N S SE FS NE F FE	6J 6B	30	M4X0.7	14	16	7.5
	10B				30	M4X0.7	14	16	7.5
	15A				30	M4X0.7	14	16	7.5
	15B				30	M4X0.7	14	16	7.5
	20A				32.5	M4X0.7	14	16	10
	20B				31.5	M4X0.7	14	16	9
	25B				48	M6X1	20	23	15
	30B				48	M6X1	20	23	15

※ 吸盘材质「N S SE FS」为畅销产品, 货期短, 性价比高。  
其它材质与硬度也可以定做, 详情请咨询本公司。  
※ 单独托架规格参数及选型, 请参照 M 系列托架选型规格。

M-PB10A/15A/20A/  
10B/15B/20BA-6B/6J

M-PB125B/30BA-6B/6J



真空接口除表格中推荐规格外, 还可以按照要求配置, 详情请咨询我司。

M 系列

优化结构  
延长寿命

MF 型

MJ 型

MC 型

MA 型

MU 型

MB 型

PSS 型

真空吸盘 - MA 型 (薄型) - 组件 弹簧式



①托架类型

C	弹簧式顶部真空端口
D	弹簧式侧面真空端口

④托架回转方式

回转方式	表示方法
可回转	无
防回转	H

⑥真空接口

真空接口	适用规格	样式
快插接头	6J $\varnothing 6 \times 4$ 软管	
笋型接头	6B $\varnothing 6 \times 4$ 软管	
螺纹方式	01 Rc1/8	

※ 吸盘盘径选择请参照本系列吸盘选型参数

⑤吸盘材质

代码	材质	硬度 ShoreA	使用温度范围	颜色	表面电阻率	适用托架盘径	LH 无痕迹吸附对策 (卤化处理)
N	丁腈橡胶	A55/S	-20~120°C	黑色	-	$\varnothing 10 \sim \varnothing 30$	●
S	硅橡胶	A55/S	-50~220°C	白色	-	$\varnothing 10 \sim \varnothing 30$	-
SE	防静电硅胶	A55/S	-30~180°C	黑色红点	$10^5 \sim 10^9 \Omega \cdot \text{cm}$	$\varnothing 10 \sim \varnothing 30$	-
FS	氟硅橡胶	A55/S	-30~180°C	红色	-	$\varnothing 10 \sim \varnothing 30$	-
NE	防静电丁腈胶	A65/S	0~120°C	黑色蓝点	$10^5 \sim 10^9 \Omega \cdot \text{cm}$	$\varnothing 10 \sim \varnothing 30$	●
F	氟橡胶	A70/S	-10~230°C	灰色	-	$\varnothing 10 \sim \varnothing 30$	-
FE	导电氟橡胶	A70/S	0~200°C	黑色白点	$10^5 \sim 10^9 \Omega \cdot \text{cm}$	$\varnothing 10 \sim \varnothing 30$	●

注: 吸盘材质性能请参考前附; 其它材质及硬度均可定做, 详情欢迎咨询本司; 表中黄色字体表示畅销产品, 货期短, 性价比高。

“●”: 表示可选; “-”: 表示无。

卤化处理后, 材料硬度会提升 A5/S; 记号为表面黄点, 如: 卤化处理后的丁腈橡胶, 硬度为 A60/S, 记号为黑色黄点。

- C 弹簧式顶部真空端口
- D 弹簧式侧面真空端口

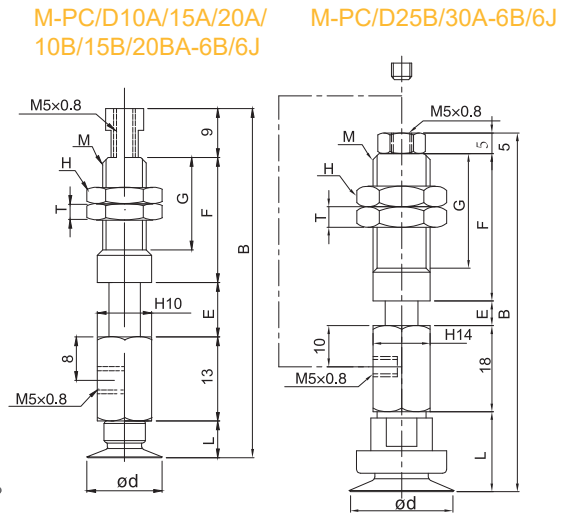
单位: mm

型号						参数							
代码	盘径 d	行程 E	类型	吸盘材质	真空接口	总高 B	M	H	T	G	F	L	
M-PC	10A	3	A	N S SE FS NE FE	6J 6B	55.5	M8X0.75	12	3	17	23	7.5	
		10				62.5	M8X0.75	12	3	17	23		
		15				75	M8X0.75	12	3	24.5	30.5		
		10B				3	55.5	M8X0.75	12	3	17	23	7.5
						10	62.5	M8X0.75	12	3	17	23	
						15	75	M8X0.75	12	3	24.5	30.5	
	15A	3				55.5	M8X0.75	12	3	17	23	7.5	
		10				62.5	M8X0.75	12	3	17	23		
		15				75	M8X0.75	12	3	24.5	30.5		
	15B	3				55.5	M8X0.75	12	3	17	23	7.5	
		10				62.5	M8X0.75	12	3	17	23		
		15				75	M8X0.75	12	3	24.5	30.5		
	20A	3				58	M8X0.75	12	3	17	23	10	
		10				65	M8X0.75	12	3	17	23		
		15				77.5	M8X0.75	12	3	24.5	30.5		
	20B	3				57	M8X0.75	12	3	17	23	9	
		10				64	M8X0.75	12	3	17	23		
		15				76.5	M8X0.75	12	3	24.5	30.5		
	25B	6				81	M14X1	19	5	28	36	16	
		15				90	M14X1	19	5	28	36		
		30				127	M14X1	19	5	50	58		
	30B	6				81	M14X1	19	5	28	36	16	
		15				90	M14X1	19	5	28	36		
		30				127	M14X1	19	5	50	58		

※ 吸盘材质「N S SE FS」为畅销产品, 货期短, 性价比高。

其它材质与硬度也可以定做, 详情请咨询本司。

※ 单独托架规格参数及选型, 请参照 M 系列托架选型规格。



订货范例 M-PC30B-6AN6J  
M-PC30B-6AN6J-LH

※ 如需无痕迹吸附对策, 请增加“LH”后缀。

真空接口除表格中推荐规格外, 还可以按照要求配置, 详情请咨询我司。

真空吸盘 - MA 型 (薄型) - 组件 弹簧式 (防回转)

- C 弹簧式顶部真空端口
- D 弹簧式侧面真空端口

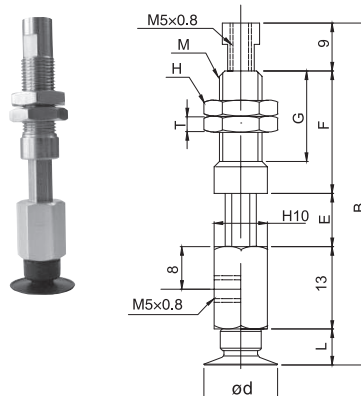
回转方式	表示方法
可回转	无
防回转	H

单位: mm

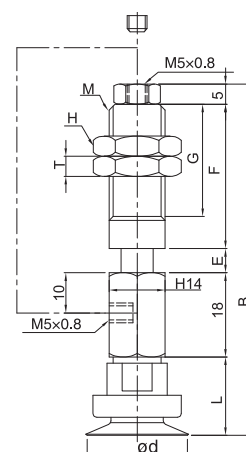
型号							参数							
代码	盘径 d	行程 E	类型	防回转	吸盘材质	真空接口	总高 B	M	H	T	G	F	L	
M-PC	M-PD	10A	3	A	H	N S S E F S N E F E	6J	55.5	M8X0.75	12	3	17	23	7.5
			10					62.5	M8X0.75	12	3	17	23	
			15					75	M8X0.75	12	3	24.5	30.5	
		10B	3					55.5	M8X0.75	12	3	17	23	7.5
			10					62.5	M8X0.75	12	3	17	23	
			15					75	M8X0.75	12	3	24.5	30.5	
	15A	3	55.5	M8X0.75	12	3	17	23	7.5					
		10	62.5	M8X0.75	12	3	17	23						
		15	75	M8X0.75	12	3	24.5	30.5						
		15B	3	55.5	M8X0.75	12	3	17	23	7.5				
			10	62.5	M8X0.75	12	3	17	23					
			15	75	M8X0.75	12	3	24.5	30.5					
	20A	6B	3	薄型吸盘	H	N S S E F S N E F E	6B	58	M8X0.75	12	3	17	23	10
			10					65	M8X0.75	12	3	17	23	
			15					77.5	M8X0.75	12	3	24.5	30.5	
		20B	3					57	M8X0.75	12	3	17	23	9
			10					64	M8X0.75	12	3	17	23	
			15					76.5	M8X0.75	12	3	24.5	30.5	
	25B	6	6	薄型吸盘	H	N S S E F S N E F E	6B	81	M14X1	19	5	28	36	16
			15					90	M14X1	19	5	28	36	
			30					127	M14X1	19	5	50	58	
		30B	6					81	M14X1	19	5	28	36	16
			15					90	M14X1	19	5	28	36	
			30					127	M14X1	19	5	50	58	

※ 吸盘材质「N S S E F S」为畅销产品, 货期短, 性价比高。  
其它材质与硬度也可以定做, 详情请咨询本司。  
※ 单独托架规格参数及选型, 请参照 M 系列托架选型规格。

M-PC/D10A/15A/20A/  
10B/15B/20BAH-6B/6J



M-PC/D25B/30BAH-6B/6J



订货范例

M-PC30B-6AHN6J  
M-PC30B-6AHN6J-LH

※ 如需无痕迹吸附对策, 请增加“LH”后缀。

PE 小型固定式直接安装型 (M 表示外螺纹安装)

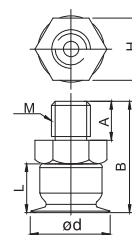
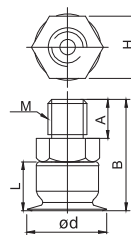
单位: mm

型号					参数				
代码	盘径 d	类型	安装方式	吸盘材质	总高 B	M	A	H	L
M-PE	10A	A	M 外螺纹安装	N S S E F S	15.5	M5X0.8	5	8	7.5
	10B				15.5	M5X0.8	5	8	7.5
	15A				15.5	M5X0.8	5	8	7.5
	15B				15.5	M5X0.8	5	8	7.5
	20A				18	M5X0.8	5	8	10
	20B				18	M5X0.8	5	8	10
	25B				21	M6X1	6	14	11
30B	21	M6X1	6	14	11				

※ 吸盘材质「N S S E F S」为畅销产品, 货期短, 性价比高。  
其它材质与硬度也可以定做, 详情请咨询本司。  
※ 单独托架规格参数及选型, 请参照 M 系列托架选型规格。

M-PE10A/15A/20A/  
10B/15B/20BAM

M-PE25B/30BAM



订货范例

M-PE10AAMN  
M-PE15BAMN-LH

※ 如需无痕迹吸附对策, 请增加“LH”后缀。

真空接口除表格中推荐规格外, 还可以按照要求配置, 详情请咨询我司。