

真空吸盘 - 平型 GU

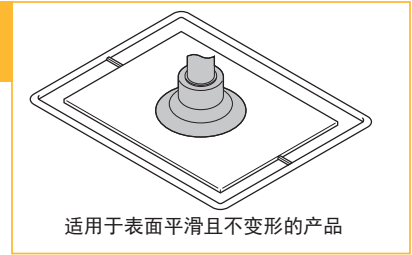
吸盘选型

例:

G-P 10 U N -X19 -LH

①吸盘直径 ● ②吸盘材质 ● 固定圈 (特指直径大于 10mm) ● 无痕迹吸附对策

X19: 不带固定圈



①吸盘直径 单位: mm

代码	2004	3507	4010	02	04	06	08	10	13	16	20	25	32	40	50
直径	Ø2x4	Ø3.5x7	Ø4x10	Ø2	Ø4	Ø6	Ø8	Ø10	Ø13	Ø16	Ø20	Ø25	Ø32	Ø40	Ø50

②吸盘材质

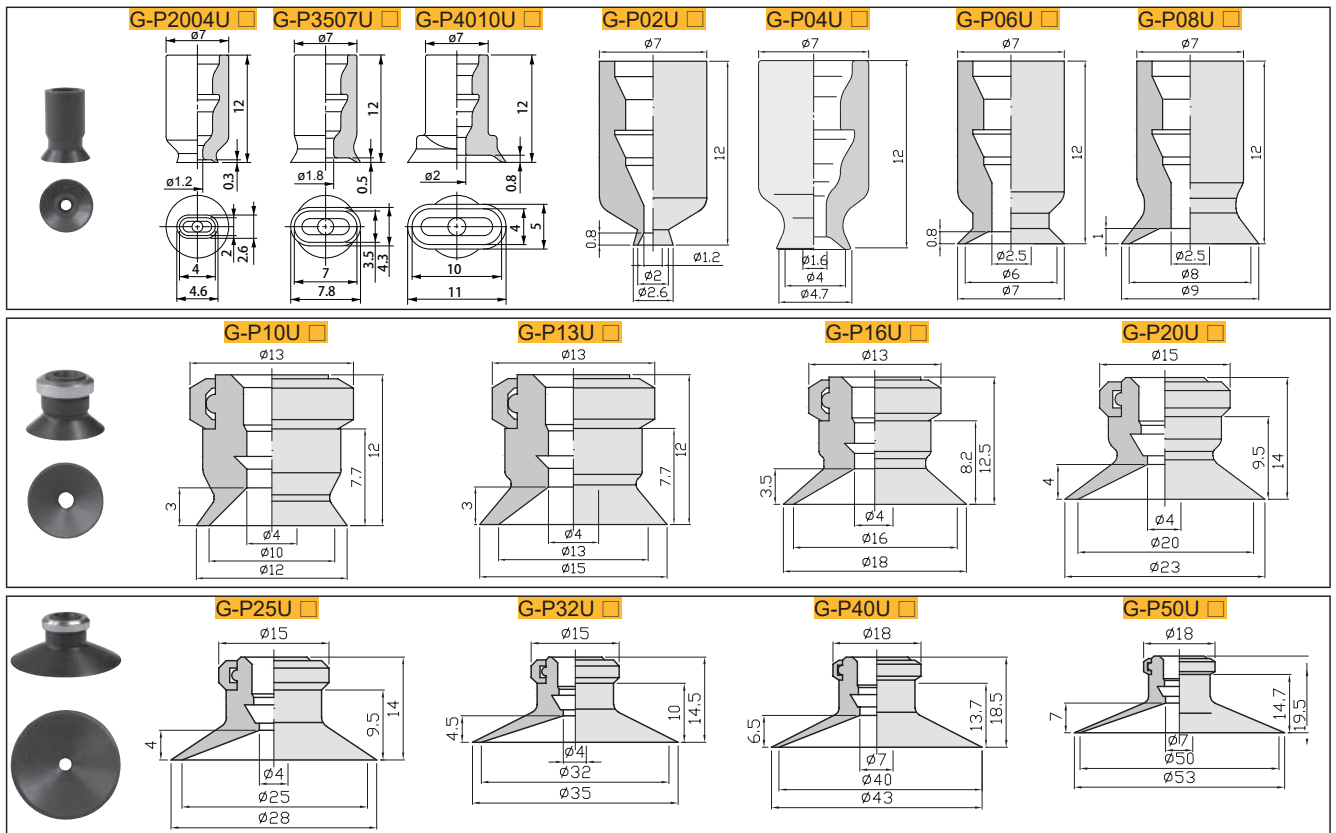
代码	材质	硬度 ShoreA	使用温度范围	颜色	表面电阻率	适用托架直径	LH 无痕迹吸附对策 (卤化处理)
N	丁腈橡胶	A55/S	-20~120°C	黑色	-	Ø2~Ø50	●
S	硅橡胶	A55/S	-50~220°C	白色	-	Ø2~Ø50	-
SE	防静电硅胶	A55/S	-30~180°C	黑色红点	10 ⁵ ~10 ⁹ Ω·cm	Ø2~Ø50	-
FS	氟硅橡胶	A55/S	-30~180°C	红色	-	Ø2~Ø50	-
NE	防静电丁腈胶	A65/S	0~120°C	黑色蓝点	10 ⁵ ~10 ⁹ Ω·cm	Ø2~Ø50	●
F	氟橡胶	A70/S	-10~230°C	灰色	-	Ø2~Ø50	●
FE	防静电氟橡胶	A70/S	0~200°C	黑色白点	10 ⁵ ~10 ⁹ Ω·cm	Ø2~Ø50	●

注: 吸盘材质性能请参考前附; 其它材质及硬度均可定做, 详情欢迎咨询本公司; 表中黄色字体表示畅销产品, 货期短, 性价比高。

“●”: 表示可选; “-”: 表示无。

卤化处理后, 材料硬度会提升 A5/S; 记号为表面黄点, 如: 卤化处理后的丁腈橡胶, 硬度为 A60/S, 记号为黑色黄点。

外形尺寸图 注: “★” 为畅销规格, 库存充足。



包装方式	交货期
D ≤ 10	10pcs/袋
D > 10	1pcs/袋

“★”为畅销产品, 库存充足, 货期一般为 1~3 个工作日



订货范例

G-P10UN
G-P10UN-X19
G-P10UN-LH

※ 如需无痕迹吸附对策, 请增加“LH”后缀。

注: D 表示吸盘盘口直径 (mm)。详情欢迎致电本公司咨询。

真空吸盘组件 - 平型 (GU) 固定式顶部真空端口

吸盘组件选型

例: G-P T 10 U N -A5 - LH

①托架类型 ● ②吸盘盘径 ● ③吸盘材质 ● ④安装螺纹 ● 无痕迹吸附对策

※ 吸盘材质选择请参照本系列吸盘选型参数

①托架类型

记号	T	Y
	固定式顶部真空接口	固定式侧面真空接口
形状		

④安装螺纹

安装方式		规格
外螺纹	A5	M5×0.8
	A6	M6×1.0
	A8	M8×1.0
内螺纹	B4	M4×0.7
	B5	M5×0.8
	B6	M6×1.0
	B8	M8×1.25
	B01	Rc1/8

②吸盘盘径

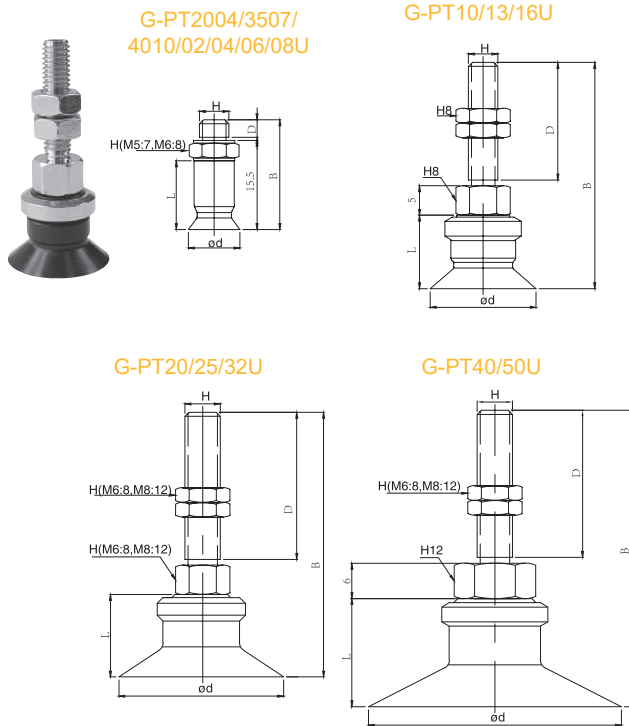
单位: mm

代码	2004	3507	4010	02	04	06	08	10	13	16	20	25	32	40	50
盘径	Ø2x4	Ø3.5x7	Ø4x10	Ø2	Ø4	Ø6	Ø8	Ø10	Ø13	Ø16	Ø20	Ø25	Ø32	Ø40	Ø50

G-PT 固定式顶部真空端口 - 外螺纹安装

单位: mm

型号				参数				
代码	盘径 d	类型	吸盘材质	安装螺纹	安装螺纹 H	吸盘高度 L	螺纹高度 D	总高 B
G-PT 固 定 式 顶 部 真 空 端 口	2004	U 平 型 吸 盘	N S E F S N E F F	A5	M5X0.8	12	3	19
				A6	M6X1	12	4	20
	3507			A5	M5X0.8	12	3	19
				A6	M6X1	12	4	20
	4010			A5	M5X0.8	12	3	19
				A6	M6X1	12	4	20
	02			A5	M5X0.8	12	3	19
				A6	M6X1	12	4	20
	04			A5	M5X0.8	12	3	19
				A6	M6X1	12	4	20
	06			A5	M5X0.8	12	3	19
				A6	M6X1	12	4	20
	08			A5	M5X0.8	12	3	19
				A6	M6X1	12	4	20
	10			A5	M5X0.8	12	20	38
				A6	M6X1	12	25	43
	13			A5	M5X0.8	12	20	38
				A6	M6X1	12	25	43
	16			A5	M5X0.8	12.5	20	38.5
				A6	M6X1	12.5	25	43.5
20	A6	M6X1	14	25	45			
	A8	M8X1.25	14	15	40			
25	A6	M6X1	14	25	45			
	A8	M8X1.25	14	15	40			
32	A6	M6X1	14.5	25	45.5			
	A8	M8X1.25	14.5	15	40.5			
40	A6	M6X1	18.5	25	50.5			
	A8	M8X1.25	18.5	15	40.5			
50	A6	M6X1	19.5	25	51.5			
	A8	M8X1.25	19.5	15	41.5			



订货范例 G-PT10UN-A5
G-PT10UN-A5-LH

※ 如需无痕迹吸附对策, 请增加“LH”后缀。

※ 吸盘材质「N S E F S」为畅销产品, 货期短, 性价比高。

其它材质与硬度也可以定做, 详情请咨询本司。

※ 单独托架规格参数及选型, 请参照 G 系列托架选型规格。

真空吸盘 - 平型 GU (固定式)

G-PT 固定式顶部真空端口 - 内螺纹安装型

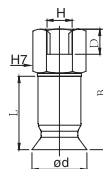


单位: mm

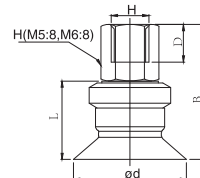
型号				参数						
代码	盘径 d	吸盘类型	吸盘材质	安装螺纹	安装螺纹 H	吸盘高度 L	螺纹深度	总高 B		
G-PT	2004	U	平型吸盘	N S SE FS NE F FE	B4	M4X0.7	12	4	19.5	
					B5	M5X0.8		4	19.5	
	3507				B4	M4X0.7	12	4	19.5	
					B5	M5X0.8		4	19.5	
	4010				B4	M4X0.7	12	4	19.5	
					B5	M5X0.8		4	19.5	
	02				B4	M4X0.7	12	4	19.5	
					B5	M5X0.8		4	19.5	
	04				B4	M4X0.7	12	4	19.5	
					B5	M5X0.8		4	19.5	
	06				B4	M4X0.7	12	4	19.5	
					B5	M5X0.8		4	19.5	
	08				B4	M4X0.7	12	4	19.5	
					B5	M5X0.8		4	19.5	
	10				10	B5	M5X0.8	12	5	21
						B6	M6X1		6	21
						B8	M8X1.25		6	27
						B01	Rc1/8		6	27
	13				13	B5	M5X0.8	12	5	21
						B6	M6X1		6	21
B8		M8X1.25	6	27						
B01		Rc1/8	6	27						
16	16	B5	M5X0.8	12.5	5	21.5				
		B6	M6X1		6	21.5				
		B8	M8X1.25		6	27.5				
		B01	Rc1/8		6	27.5				
20	20	B5	M5X0.8	14	5	23				
		B6	M6X1		6	23				
		B8	M8X1.25		8	29				
		B01	Rc1/8		6	29				
25	25	B5	M5X0.8	14	5	23				
		B6	M6X1		6	23				
		B8	M8X1.25		8	29				
		B01	Rc1/8		6	29				
32	32	B5	M5X0.8	14.5	5	23.5				
		B6	M6X1		6	23.5				
		B8	M8X1.25		8	29.5				
		B01	Rc1/8		6	29.5				
40	40	B6	M6X1	18.5	6	32				
		B8	M8X1.25		8	32				
		B01	Rc1/8		6	32				
		B6	M6X1		6	33				
50	50	B8	M8X1.25	19.5	8	33				
		B01	Rc1/8		6	33				
		B6	M6X1		6	33				

安装方式	规格	
外螺纹	A5	M5×0.8
	A6	M6×1.0
	A8	M8×1.0
内螺纹	B4	M4×0.7
	B5	M5×0.8
	B6	M6×1.0
	B8	M8×1.25
	B01	Rc1/8

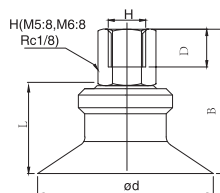
G-PT2004/3507/
4010/02/04/06/08U



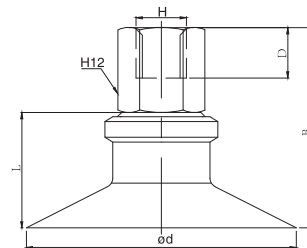
G-PT10/13/16U



G-PT20/25/32U



G-PT40/50U



订货范例

G-PT10UN-B5
G-PT10UN-B5-LH

※ 如需无痕吸附对策, 请增加“LH”后缀。

※ 吸盘材质「N S SE FS」为畅销产品, 货期短, 性价比高。
其它材质与硬度也可以定做, 详情请咨询本司。
※ 单独托架规格参数及选型, 请参照 G 系列托架选型规格。

真空吸盘 - 平型 GU (固定式)

G-PY 固定式侧面真空端口 - 外螺纹安装型

真空接口		样式	适用软管
快插接头	04		Ø4
	06		Ø6
笋型接头	U4		Ø4xØ2.5
	U6		Ø6xØ4.0
内螺纹方式	B3	M3	-
	B5	M5	-
	B01	Rc1/8	-

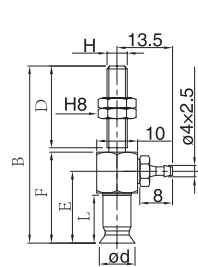
安装方式		规格
外螺纹	A5	M5×0.8
	A6	M6×1.0
	A8	M8×1.0
内螺纹	B4	M4×0.7
	B5	M5×0.8
	B6	M6×1.0
	B8	M8×1.25
	B01	Rc1/8

单位: mm

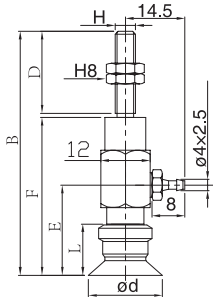
代码	型号				参数						
	盘径 d	类型	吸盘材质	真空接口	安装螺纹	安装螺纹 H	E	F	吸盘高度 L	螺纹高度 D	总高 B
G-PY 固定式侧面真空端口	2004	U	N S SE FS NE FE	B5	A5	M5X0.8	17.5	22.5	12	20	44
					A6	M6X1	17.5	22.5	12	25	49.5
	3507				A5	M5X0.8	17.5	22.5	12	20	44
					A6	M6X1	17.5	22.5	12	25	49.5
	4010				A5	M5X0.8	17.5	22.5	12	20	44
					A6	M6X1	17.5	22.5	12	25	49.5
	02				A5	M5X0.8	17.5	22.5	12	20	44
					A6	M6X1	17.5	22.5	12	25	49.5
	04				A5	M5X0.8	17.5	22.5	12	20	44
					A6	M6X1	17.5	22.5	12	25	49.5
	06				A5	M5X0.8	17.5	22.5	12	20	44
					A6	M6X1	17.5	22.5	12	25	49.5
	08				A5	M5X0.8	22	38	12	20	59
					A6	M6X1	22	38	12	25	64
	10				A5	M5X0.8	22	38	12	20	59
					A6	M6X1	22	38	12	25	64
	13				A5	M5X0.8	22.5	38.5	12.5	20	59.5
					A6	M6X1	22.5	38.5	12.5	20	64.5
	16				A6	M6X1	24	42	14	25	68
					A8	M8X1	24	42	14	15	58
20	A6	M6X1	24	42	14	25	68				
	A8	M8X1	24	42	14	15	58				
25	A6	M6X1	24.5	42.5	14.5	25	68.5				
	A8	M8X1	24.5	42.5	14.5	15	58.5				
32	A6	M6X1	28.5	46.5	18.5	25	72.5				
	A8	M8X1	28.5	47.5	18.5	15	62.5				
40	A6	M6X1	29.5	47.5	19.5	25	73.5				
	A8	M8X1	29.5	47.5	19.5	15	63.5				
50	A6	M6X1	29.5	47.5	19.5	25	73.5				
	A8	M8X1	29.5	47.5	19.5	15	63.5				

※吸盘材质「N S SE FS」为畅销产品, 货期短, 性价比高。
其它材质与硬度也可以定做, 详情请咨询本司。
※单独托架规格参数及选型, 请参照 G 系列托架选型规格。

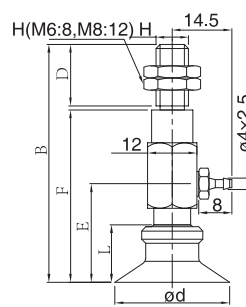
G-PY2004/3507/
4010/02/04/06/08U



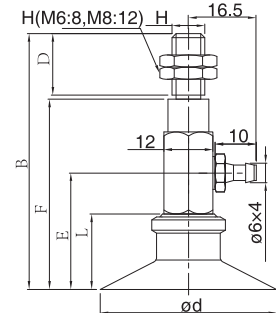
G-PY10/13/16U



G-PY20/25/32U



G-PY40/50U



订货范例

G-PY8UN-04-A5
G-PY8UN-04-A5-LH

※如需无痕迹吸附对策, 请增加“LH”后缀。

真空接口除表格中推荐规格外, 还可以按照要求配置, 详情请咨询我司。

真空吸盘 - 平型 GU (固定式)

G-PY 固定式侧面真空端口 - 内螺纹安装型



真空接口		样式	适用软管
快插接头	04		Ø4
	06		Ø6
笋型接头	U4		Ø4xØ2.5
	U6		Ø6xØ4.0
内螺纹方式	B3	M3	-
	B5	M5	-
	B01	Rc1/8	-

安装方式	规格	
外螺纹	A5	M5×0.8
	A6	M6×1.0
	A8	M8×1.0
内螺纹	B4	M4×0.7
	B5	M5×0.8
	B6	M6×1.0
	B8	M8×1.25
	B01	Rc1/8

单位: mm

型号				参数							
代码	盘径 d	类型	吸盘材质	真空接口	安装螺纹	安装螺纹 H	E	F	吸盘高度 L	螺纹高度 D	总高 B
G-PY 固定式侧面真空端口	2004	U 平型吸盘	N S SE FS NE FE	B5	B4	M4X0.7	17.5	22.5	12	4	29
					B5	M5X0.8	17.5	22.5	12	5	29
	3507				B4	M4X0.7	17.5	22.5	12	4	29
					B5	M5X0.8	17.5	22.5	12	5	29
	4010				B4	M4X0.7	17.5	22.5	12	4	29
					B5	M5X0.8	17.5	22.5	12	5	29
	02				B4	M4X0.7	17.5	22.5	12	4	29
					B5	M5X0.8	17.5	22.5	12	5	29
	04				B4	M4X0.7	17.5	22.5	12	4	29
					B5	M5X0.8	17.5	22.5	12	5	29
	06				B4	M4X0.7	17.5	22.5	12	4	29
					B5	M5X0.8	17.5	22.5	12	5	29
	08				B4	M4X0.7	17.5	22.5	12	4	29
					B5	M5X0.8	17.5	22.5	12	5	29
	10				B5	M5X0.8	22	38	12	5	38
					B6	M6X1	22	38	12	6	38
	13				B5	M5X0.8	22	38	12	5	38
					B6	M6X1	22	38	12	6	38
	16				B5	M5X0.8	22.5	38.5	12.5	5	38.5
					B6	M6X1	22.5	38.5	12.5	6	38.5
	20				B5	M5X0.8	24	24	14	5	42
					B6	M6X1	24	24	14	5	42
	25				B8	M8X1.25	24	24	14	6	42
					B5	M5X0.8	24	24	14	5	42
32	B6	M6X1	24	24	14	5	42				
	B8	M8X1.25	24	24	14	6	42				
40	B5	M5X0.8	24.5	42.5	14.5	5	42.5				
	B6	M6X1	24.5	42.5	14.5	5	42.5				
50	B8	M8X1.25	24.5	42.5	14.5	6	42.5				
	B5	M5X0.8	28.5	46.5	18.5	5	46.5				
50	B8	M8X1.25	28.5	47.5	18.5	6	46.5				
	B6	M6X1	29.5	47.5	19.5	5	47.5				
50	B8	M8X1.25	29.5	47.5	19.5	6	47.5				

※ 吸盘材质「N S S E F S」为畅销产品，货期短，性价比高。
 其它材质与硬度也可以定做，详情请咨询本司。
 ※ 单独托架规格参数及选型，请参照 G 系列托架选型规格。

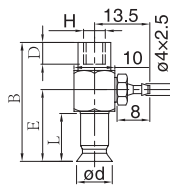


订货范例

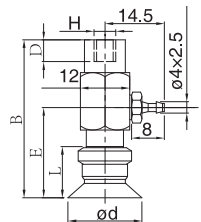
G-PY8UN-04-B4
 G-PY8UN-04-B4-LH

※ 如需无痕迹吸附对策，请增加“LH”后缀。

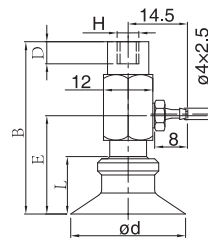
G-PY2004/3507/
4010/02/04/06/08U



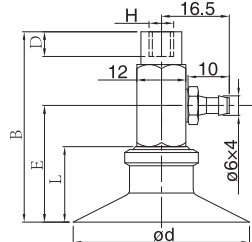
G-PY10/13/16U



G-PY20/25/32U



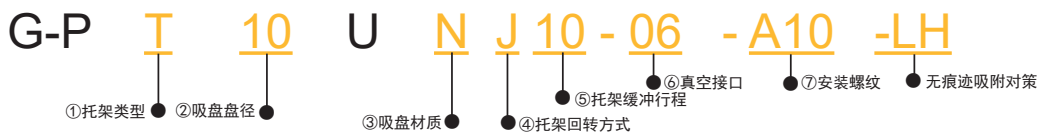
G-PY40/50U



真空接口除表格中推荐规格外，还可以按照要求配置，详情请咨询我司。

真空吸盘组件 - 平型 GU (弹簧式)

例:



※ 吸盘盘径及材质选择请参照本系列吸盘选型参数

①托架类型

记号	T	Y
	弹簧式顶部真空接口	弹簧式侧面真空接口
形状		

④托架回转方式

回转方式	规格
可回转	J
防回转	K

⑥真空接口

真空接口	样式	适用软管
快插接头	04	Ø4
	06	Ø6
笋型接头	U4	Ø4xØ2.5
	U6	Ø6xØ4.0
内螺纹方式	B3	M3
	B5	M5
	B01	Rc1/8

⑦安装螺纹

安装螺纹	规格	
外螺纹	A8	M8×1.0
	A10	M10×1.0
	A14	M14×1.0

G 系列

结构简单通用性强

GU 型

GC 型

GB 型

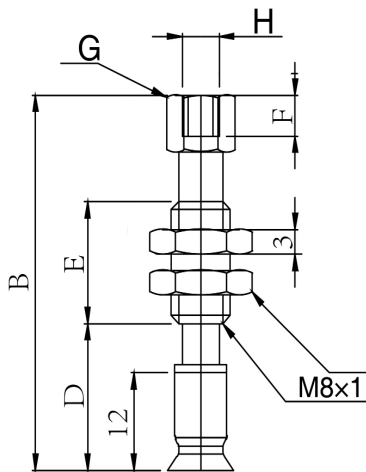
H/HB 型

G-PT 弹簧式顶部真空端

单位: mm

型号	型号							参数												
	托架盘径	吸盘类型	吸盘材质	回转方式	弹簧行程	真空接口	安装螺纹	真空接口 H B3 (M3X0.5)			真空接口 H B5 (M5X0.8)									
								B	F	G	B	F	G							
G-PT 弹簧式顶部真空端	2004	U	N S S E F S N E F F E	J	04	A8	04	6	44	3	6	46	5	8						
								10	77	3	6	79	5	8						
								15	82	3	6	84	5	8						
								25	92	3	6	94	5	8						
								6	44	3	6	46	5	8						
								10	77	3	6	79	5	8						
	3507							U	N S S E F S N E F F E	K	06	A8	06	6	44	3	6	46	5	8
														10	77	3	6	79	5	8
														15	82	3	6	84	5	8
														25	92	3	6	94	5	8
														6	44	3	6	46	5	8
														10	77	3	6	79	5	8
	4010	U	N S S E F S N E F F E	K	U4	A8	U4							6	44	3	6	46	5	8
														10	77	3	6	79	5	8
														15	82	3	6	84	5	8
														25	92	3	6	94	5	8
														6	44	3	6	46	5	8
														10	77	3	6	79	5	8
	02							U	N S S E F S N E F F E	K	U6	A8	U6	6	44	3	6	46	5	8
														10	77	3	6	79	5	8
														15	82	3	6	84	5	8
														25	92	3	6	94	5	8
														6	44	3	6	46	5	8
														10	77	3	6	79	5	8
04	U	N S S E F S N E F F E	K	U6	A8	U6	6							44	3	6	46	5	8	
							10							77	3	6	79	5	8	
							15							82	3	6	84	5	8	
							25							92	3	6	94	5	8	
							6							44	3	6	46	5	8	
							10							77	3	6	79	5	8	
06							U	N S S E F S N E F F E	K	U6	A8	U6	6	44	3	6	46	5	8	
													10	77	3	6	79	5	8	
													15	82	3	6	84	5	8	
													25	92	3	6	94	5	8	
													6	44	3	6	46	5	8	
													10	77	3	6	79	5	8	
08	U	N S S E F S N E F F E	K	U6	A8	U6							6	44	3	6	46	5	8	
													10	77	3	6	79	5	8	
													15	84	3	6	94	5	8	
													25	92	3	6	94	5	8	

G-PT2004/3507/
4010/02/04/06/08U



※ 吸盘材质「N S S E F S」为畅销产品, 货期短, 性价比高。
其它材质与硬度也可以定做, 详情请咨询本司。

※ 单独托架规格参数及选型, 请参照 G 系列托架选型规格。



订货范例

G-PT08UNJ6-04-A8
G-PT08UNJ6-04-A8-LH

※ 如需无痕吸附对策, 请增加“LH”后缀。

真空接口除表格中推荐规格外, 还可以按照要求配置, 详情请咨询我司。

真空吸盘组件 - 平型 GU (弹簧式)

G-PT 弹簧式顶部真空端口 - 外螺纹安装型



真空接口		样式	适用软管
快插接头	04		Ø4
	06		Ø6
笋型接头	U4		Ø4xØ2.5
	U6		Ø6xØ4.0
内螺纹方式	B3	M3	-
	B5	M5	-
	B01	Rc1/8	-

安装螺纹		规格
外螺纹	A8	M8×1.0
	A10	M10×1.0
	A14	M14×1.0

回转方式	规格
可回转	J
防回转	K

G 系列
结构简单
通用性强

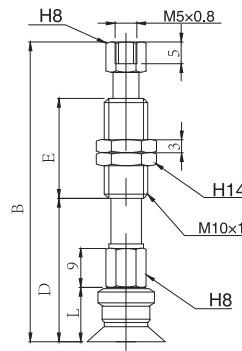
GU 型
GC 型
GB 型
H/HB 型

单位: mm

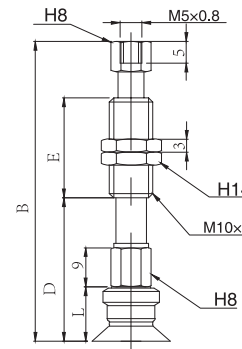
型号								参数				
代码	托架盘径	吸盘类型	吸盘材质	回转方式	弹簧行程	真空接口	安装螺纹	L	D	B	E	
G-PT	10	U	N S SE FS NE F FE	J K	10	A10	-	12	32.5	68.5	23	
					20				42.5	106.5	51	
					30				52.5	116.5	51	
					40				62.5	152.5	77	
					50				72.5	162.5	77	
	13				10			32.5	68.5	23		
					20			42.5	106.5	51		
					30			52.5	116.5	51		
					40			62.5	152.5	77		
					50			72.5	162.5	77		
	16				B5			10	33	69	23	
								20	43	107	51	
								30	53	117	51	
								40	63	153	77	
								50	73	163	77	
					04			A10	10	34.5	70.5	23
									20	44.5	108.5	51
									30	54.5	118.5	51
									40	64.5	154.5	77
									50	74.5	164.5	77
20	U4	10	34.5	70.5	23							
		20	44.5	108.5	51							
		30	54.5	118.5	51							
		40	64.5	154.5	77							
		50	74.5	164.5	77							
25	U6	10	34.5	70.5	23							
		20	44.5	108.5	51							
		30	54.5	118.5	51							
		40	64.5	154.5	77							
		50	74.5	164.5	77							
32	-	10	35	71	23							
		20	45	109	51							
		30	55	119	51							
		40	65	155	77							
		50	75	165	77							

※ 吸盘材质「N S SE FS」为畅销产品，货期短，性价比高。
其它材质与硬度也可以定做，详情请咨询本司。
※ 单独托架规格参数及选型，请参照 G 系列托架选型规格。

G-PT10/13/16U



G-PT20/25/32U



订货范例 | G-PT10UNJ10-B5-A10
G-PT10UNJ10-B5-A10-LH

※ 如需无痕迹吸附对策，请增加“LH”后缀。

真空接口除表格中推荐规格外，还可以按照要求配置，详情请咨询我司。

真空吸盘组件 - 平型 GU (弹簧式)

G-PT 弹簧式顶部真空端口 - 外螺纹安装型



真空接口		样式	适用软管
快插接头	04		Ø4
	06		Ø6
笋型接头	U4		Ø4xØ2.5
	U6		Ø6xØ4.0
内螺纹方式	B3	M3	-
	B5	M5	-
	B01	Rc1/8	-

安装螺纹	规格	
外螺纹	A8	M8×1.0
	A10	M10×1.0
	A14	M14×1.0

回转方式	规格
可回转	J
防回转	K

单位: mm

型号							参数							
代码	托架盘径	吸盘类型	吸盘材质	回转方式	弹簧行程	真空接口	安装螺纹	L	D	B	F	G	E	
G-PT 弹簧式顶部真空端口	40	U 平型吸盘	N S S E F S N E F F E	J K	10	B5	A14	18.5	44.5	109.5	5	10	50	
					20				54.5	119.5	5	10	50	
					30				64.5	129.5	5	10	50	
					50				84.5	174.5	5	10	75	
	50				U6	10			19.5	45.5	110.5	5	13	50
						20				55.5	120.5	5	13	50
						30				65.5	130.5	5	13	50
						50				85.5	175.5	5	13	75
	40	U6	N S S E F S N E F F E	J K	10	B01		18.5	44.5	109.5	6	10	50	
					20				54.5	119.5	6	10	50	
					30				64.5	129.5	6	10	50	
					50				84.5	174.5	6	10	75	
	50				U6	10			19.5	45.5	110.5	6	13	50
						20				55.5	120.5	6	13	50
						30				65.5	130.5	6	13	50
						50				85.5	175.5	6	13	75

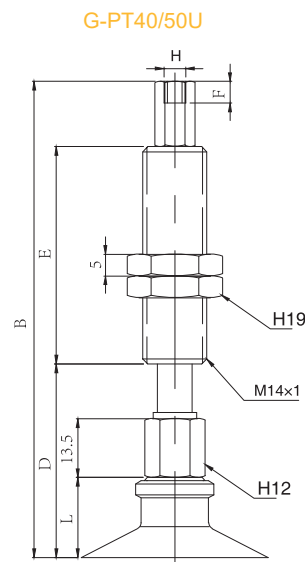
※ 吸盘材质「N S S E F S」为畅销产品，货期短，性价比高。
其它材质与硬度也可以定做，详情请咨询本司。
※ 单独托架规格参数及选型，请参照 G 系列托架选型规格。



订货范例

G-PT40UNJ10-06-A14
G-PT40UNJ10-06-A14-LH

※ 如需无痕迹吸附对策，请增加“LH”后缀。



G 系列

结构简单
通用性强

GU 型

GC 型

GB 型

H/HB
型

真空接口除表格中推荐规格外，还可以按照要求配置，详情请咨询我司。

真空吸盘组件 - 平型 GU (弹簧式)

G-PY 弹簧式侧面真空端口 - 外螺纹安装型



真空接口		样式	适用软管
快插接头	04		Ø4
	06		Ø6
笋型接头	U4		Ø4xØ2.5
	U6		Ø6xØ4.0
内螺纹方式	B3	M3	-
	B5	M5	-
	B01	Rc1/8	-

安装螺纹	规格	
外螺纹	A8	M8×1.0
	A10	M10×1.0
	A14	M14×1.0

回转方式	规格
可回转	J
防回转	K

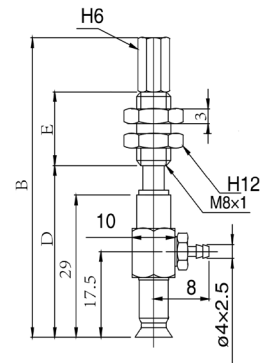
G 系列
结构简单
通用性强

GU 型
GC 型
GB 型
H/HB 型

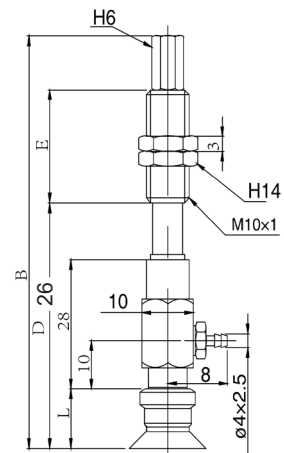
单位: mm

代码	型号							参数			
	吸盘直径	吸盘类型	吸盘材质	回转方式	行程	真空接口	安装螺纹	L	D	B	E
G-PY 弹簧式侧面真空端口	2004	U	N S E F S N E F F E	J K	6	A8	-	12	37	63	15
					10				40	94	43
					15				45	99	43
					25				55	109	43
					6				37	63	15
					10				40	94	43
					15				45	99	43
					25				55	109	43
					6				37	63	15
					10				40	94	43
					15				45	99	43
					25				55	109	43
	04	U	N S E F S N E F F E	J K	6	B5	-	12	37	63	15
					10				40	94	43
					15				45	99	43
					25				55	109	43
					6				37	63	15
					10				40	94	43
					15				45	99	43
					25				55	109	43
					6				37	63	15
					10				40	94	43
					15				45	99	43
					25				55	109	43
06	U	N S E F S N E F F E	J K	6	04	-	12	37	63	15	
				10				40	94	43	
				15				45	99	43	
				25				55	109	43	
				6				37	63	15	
				10				40	94	43	
				15				45	99	43	
				25				55	109	43	
				6				37	63	15	
				10				40	94	43	
				15				45	99	43	
				25				55	109	43	
08	U	N S E F S N E F F E	J K	6	U6	-	12	37	63	15	
				10				40	94	43	
				15				45	99	43	
				25				55	109	43	
				10				49	83	23	
				20				59	121	51	
				30				69	131	51	
				40				79	167	71	
				50				89	177	71	
				10				49	83	23	
				20				59	121	51	
				30				69	131	51	
40	79	167	71								
50	89	177	71								
10	U	N S E F S N E F F E	J K	A10	-	12	49.5	83.5	23		
							59.5	121.5	51		
							69.5	131.5	51		
							79.5	167.5	71		
							89.5	177.5	71		
							99.5	187.5	71		
13	U	N S E F S N E F F E	J K	A10	-	12	49.5	83.5	23		
							59.5	121.5	51		
							69.5	131.5	51		
							79.5	167.5	71		
							89.5	177.5	71		
							99.5	187.5	71		
16	U	N S E F S N E F F E	J K	A10	-	12.5	49.5	83.5	23		
							59.5	121.5	51		
							69.5	131.5	51		
							79.5	167.5	71		
							89.5	177.5	71		
							99.5	187.5	71		

G-PY2004/3507/
4010/02/04/06/08U



G-PY10/13/16U



订货范例

G-PY08UNJ6-04-A8
G-PY08UNJ6-04-A8-LH

※ 如需无痕迹吸附对策, 请增加“LH”后缀。

※ 吸盘材质「N S E F S」为畅销产品, 货期短, 性价比高。
其它材质与硬度也可以定做, 详情请咨询本司。
※ 单独托架规格参数及选型, 请参照 G 系列托架选型规格。

真空接口除表格中推荐规格外, 还可以按照要求配置, 详情请咨询我司。

真空吸盘组件 - 平型 GU (弹簧式)

G-PY 弹簧式侧面真空端口 - 外螺纹安装型

真空接口	样式	适用软管
快插接头	04	Ø4
	06	Ø6
笋型接头	U4	Ø4xØ2.5
	U6	Ø6xØ4.0
内螺纹方式	B3	M3
	B5	M5
	B01	Rc1/8

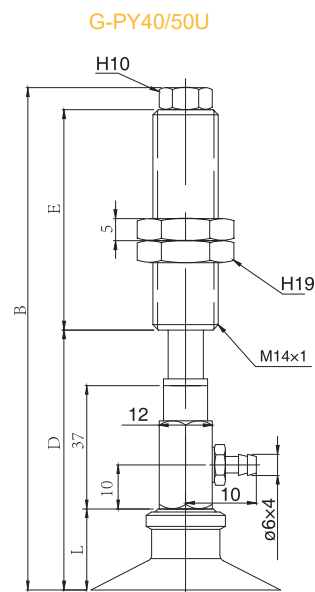
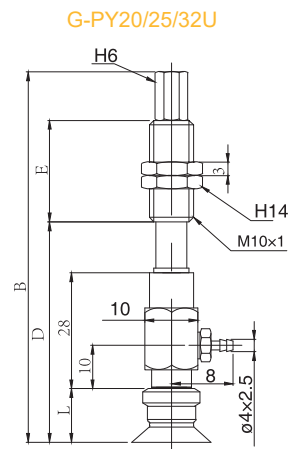
安装螺纹	规格	
外螺纹	A8	M8×1.0
	A10	M10×1.0
	A14	M14×1.0

回转方式	规格
可回转	J
防回转	K

单位: mm

型号							参数					
代码	托架盘径	吸盘类型	吸盘材质	回转方式	行程	真空接口	安装方式	L	D	B	E	
G-PY 弹簧式侧面真空端口	20	U 平型吸盘	N S S E F S N E F F	J K	10	A10	14	53	87	23		
					20			63	125	51		
					30			73	135	51		
					40			83	171	71		
					50			93	181	71		
	25				10			A10	14	53	87	23
					20					63	125	51
					30					73	135	51
					40					83	171	71
					50					93	181	71
	32	10	A10	14.5	53.5	87.5	23					
		20			63.5	125.5	51					
		30			73.5	135.5	51					
		40			83.5	171.5	71					
		50			93.5	181.5	71					
	40	10			A14	18.5	67.5	122.5	50			
		20					77.5	132.5	50			
		30					87.5	142.5	50			
		50					107.5	187.5	75			
		10					68.5	123.5	50			
50	20	A14	19.5	78.5			133.5	50				
	30			88.5			143.5	50				
	50			108.5			188.5	75				

※ 吸盘材质「N S S E F S」为畅销产品, 货期短, 性价比高。
其它材质与硬度也可以定做, 详情请咨询本司。
※ 单独托架规格参数及选型, 请参照 G 系列托架选型规格。



订货范例 G-PY20UNJ10-06-A10
G-PY20UNJ10-06-A10-LH

※ 如需无痕迹吸附对策, 请增加“LH”后缀。