

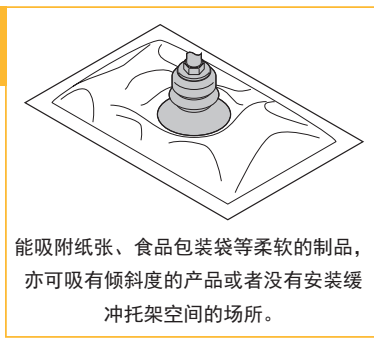
真空吸盘组件 - 波纹型 GB

吸盘选型

例：

G-P 10 B N -X19 -LH

①吸盘直径 ● ②吸盘材质 ● ● 固定圈 (特指直径大于 10mm)
X19: 不带固定圈 ● 无痕迹吸附对策



①吸盘直径 单位: mm

| | | | | | | | | | | |
|----|----|----|-----|-----|-----|-----|-----|-----|-----|-----|
| 代码 | 6 | 8 | 10 | 13 | 16 | 20 | 25 | 32 | 40 | 50 |
| 直径 | Ø6 | Ø8 | Ø10 | Ø13 | Ø16 | Ø20 | Ø25 | Ø32 | Ø40 | Ø50 |

②吸盘材质

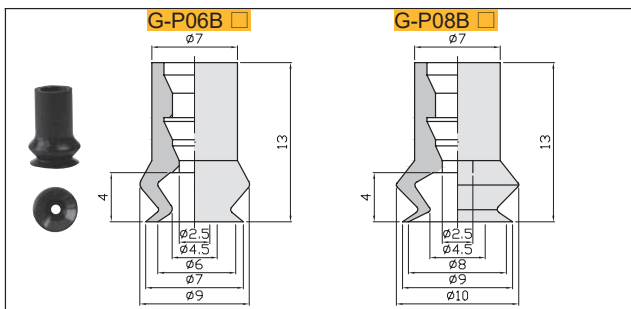
| 代码 | 材质 | 硬度 ShoreA | 使用温度范围 | 颜色 | 表面电阻率 | 适用托架直径 | LH 无痕迹吸附对策 (卤化处理) |
|----|--------|-----------|-----------|------|---------------------------------------|--------|-------------------|
| N | 丁腈橡胶 | A55/S | -20~120°C | 黑色 | - | Ø2~Ø50 | ● |
| S | 硅橡胶 | A55/S | -50~220°C | 白色 | - | Ø2~Ø50 | - |
| SE | 防静电硅胶 | A55/S | -30~180°C | 黑色红点 | 10 ⁵ ~10 ⁸ Ω·cm | Ø2~Ø50 | - |
| FS | 氟硅橡胶 | A55/S | -30~180°C | 红色 | - | Ø2~Ø50 | - |
| NE | 防静电丁腈胶 | A65/S | 0~120°C | 黑色蓝点 | 10 ⁵ ~10 ⁸ Ω·cm | Ø2~Ø50 | ● |
| F | 氟橡胶 | A70/S | -10~230°C | 灰色 | - | Ø2~Ø50 | - |
| FE | 防静电氟橡胶 | A70/S | 0~200°C | 黑色白点 | 10 ⁵ ~10 ⁸ Ω·cm | Ø2~Ø50 | ● |

注：吸盘材质性能请参考前附；其它材质及硬度均可定做，详情欢迎咨询本司；表中黄色字体表示畅销产品，货期短，性价比高。

“●”：表示可选；“-”：表示无。

卤化处理后，材料硬度会提升 A5/S；记号为表面黄点，如：卤化处理后的丁腈橡胶，硬度为 A60/S，记号为黑色黄点。

外形尺寸图 注：“★”为畅销规格，库存充足。



| 包装方式 | 交货期 |
|--------|---------|
| D ≤ 10 | 10pcs/袋 |
| D > 10 | 1pcs/袋 |

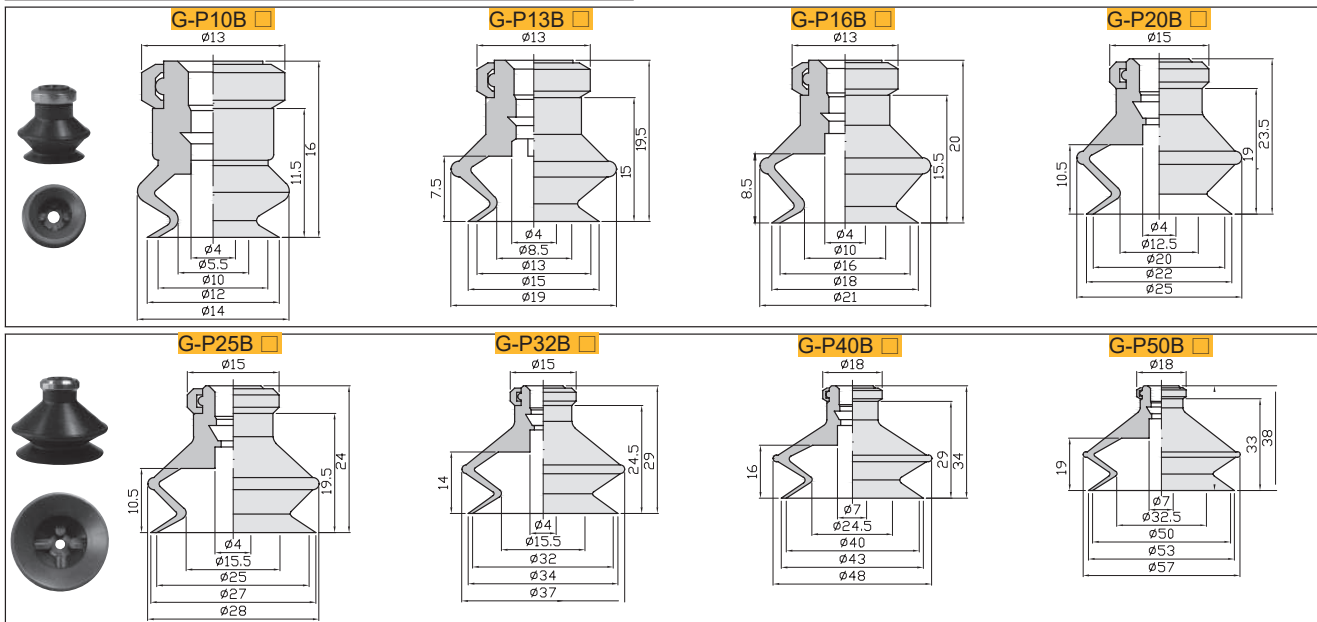
注：D 表示吸盘盘口直径 (mm)。详情欢迎致电本司咨询。



订货范例

G-P16BN
G-P16BN-X19
G-P16BN-LH

※ 如需无痕迹吸附对策，请增加“LH”后缀。



真空吸盘组件 - 波纹型 GB (固定式)

例: G-P T 10 B N -A5 - LH

①托架类型 ● ②吸盘盘径 ● ③吸盘材质 ● ④安装螺纹 ● 无痕迹吸附对策

④安装螺纹

| 安装方式 | 规格 | |
|------|-----|--------|
| 外螺纹 | A5 | M5×0.8 |
| | A6 | M6×1.0 |
| | A8 | M8×1.0 |
| 内螺纹 | B4 | M4×0.7 |
| | B5 | M5×0.8 |
| | B6 | M6×1.0 |
| | B8 | M8×1.0 |
| | B01 | Rc1/8 |

①托架类型

| 记号 | T | Y |
|----|-----------|-----------|
| | 固定式顶部真空接口 | 固定式侧面真空接口 |
| 形状 | | |

②吸盘盘径 单位: mm

| 代码 | 6 | 8 | 10 |
|----|-----|-----|-----|
| 盘径 | Ø6 | Ø8 | Ø10 |
| 代码 | 10 | 16 | 20 |
| 盘径 | Ø13 | Ø16 | Ø20 |
| 代码 | 25 | 32 | 40 |
| 盘径 | Ø25 | Ø32 | Ø40 |
| 代码 | 50 | - | - |
| 盘径 | Ø50 | - | - |

③吸盘材质

| 代码 | 材质 | 硬度 ShoreA | 使用温度范围 | 颜色 | 表面电阻率 | 适用托架盘径 | LH 无痕迹吸附对策 (卤化处理) |
|----|--------|-----------|-----------|------|---------------------------------------|--------|-------------------|
| N | 丁腈橡胶 | A55/S | -20~120°C | 黑色 | - | Ø2~Ø50 | ● |
| S | 硅橡胶 | A55/S | -50~220°C | 白色 | - | Ø2~Ø50 | - |
| SE | 防静电硅胶 | A55/S | -30~180°C | 黑色红点 | 10 ⁵ ~10 ⁸ Ω·cm | Ø2~Ø50 | - |
| FS | 氟硅橡胶 | A55/S | -30~180°C | 红色 | - | Ø2~Ø50 | - |
| NE | 防静电丁腈胶 | A65/S | 0~120°C | 黑色蓝点 | 10 ⁵ ~10 ⁸ Ω·cm | Ø2~Ø50 | ● |
| F | 氟橡胶 | A70/S | -10~230°C | 灰色 | - | Ø2~Ø50 | - |
| FE | 防静电氟橡胶 | A70/S | 0~200°C | 黑色白点 | 10 ⁵ ~10 ⁸ Ω·cm | Ø2~Ø50 | ● |

注: 吸盘材质性能请参考前附; 其它材质及硬度均可定做, 详情欢迎咨询本司; 表中黄色字体表示畅销产品, 货期短, 性价比高。

“●”: 表示可选; “-”: 表示无。

卤化处理后, 材料硬度会提升 A5/S; 记号为表面黄点, 如: 卤化处理后的丁腈橡胶, 硬度为 A60/S, 记号为黑色黄点。

G-PT 固定式顶部真空端口 - 外螺纹安装

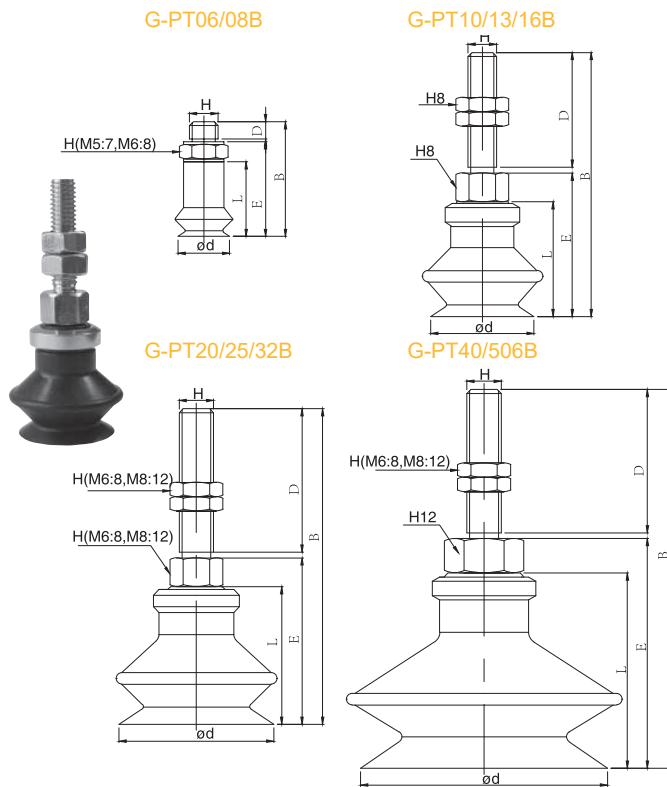
单位: mm

| 型号 | | | | 参数 | | | | |
|------|------|------|-------------------------------------|------|--------|--------|--------|------|
| 代码 | 盘径 d | 类型 | 吸盘材质 | 安装螺纹 | 安装螺纹 H | 吸盘高度 L | 螺纹高度 D | 总高 B |
| G-PT | 06 | B | N S SE FS NE F FE | A5 | M5X0.8 | 13 | 3 | 20 |
| | | | | A6 | M6X1 | 13 | 4 | 21 |
| | 08 | | | A5 | M5X0.8 | 13 | 3 | 20 |
| | | | | A6 | M6X1 | 13 | 4 | 21 |
| | 10 | | | A5 | M5X0.8 | 16 | 20 | 42 |
| | | | | A6 | M6X1 | 16 | 25 | 47 |
| | 13 | | | A5 | M5X0.8 | 18.5 | 20 | 44.5 |
| | | | | A6 | M6X1 | 18.5 | 25 | 49.5 |
| | 16 | | | A5 | M5X0.8 | 20 | 20 | 46 |
| | | | | A6 | M6X1 | 20 | 25 | 51 |
| | 20 | | | A6 | M6X1 | 23.5 | 25 | 54.5 |
| | | | | A8 | M8X1 | 23.5 | 15 | 49.5 |
| | 25 | | | A6 | M6X1 | 24 | 25 | 55 |
| | | | | A8 | M8X1 | 24 | 15 | 50 |
| | 32 | | | A6 | M6X1 | 29 | 25 | 60 |
| | | | | A8 | M8X1 | 29 | 15 | 55 |
| | 40 | | | A6 | M6X1 | 34 | 25 | 66 |
| | | | | A8 | M8X1 | 34 | 15 | 56 |
| 50 | A6 | M6X1 | 38 | 25 | 70 | | | |
| | A8 | M8X1 | 38 | 15 | 60 | | | |

※ 吸盘材质「N S SE FS」为畅销产品, 货期短, 性价比高。

其它材质与硬度也可以定做, 详情请咨询本司。

※ 单独托架规格参数及选型, 请参照 G 系列托架选型规格。



订货范例

G-PT10BN-A5
G-PT10BN-A5-LH

※ 如需无痕迹吸附对策, 请增加“LH”后缀。

真空吸盘组件 - 波纹型 GB (固定式)

G-PY 固定式侧面真空端口 - 外螺纹安装 / 快插 / 笋型



| 真空接口 | | 样式 | 适用软管 |
|-------|-----|-------|---------|
| 快插接头 | 04 | | Ø4 |
| | 06 | | Ø6 |
| 笋型接头 | U4 | | Ø4xØ2.5 |
| | U6 | | Ø6xØ4.0 |
| 内螺纹方式 | B3 | M3 | - |
| | B5 | M5 | - |
| | B01 | Rc1/8 | - |

| 安装方式 | | 规格 |
|------|-----|--------|
| 外螺纹 | A5 | M5×0.8 |
| | A6 | M6×1.0 |
| | A8 | M8×1.0 |
| 内螺纹 | B4 | M4×0.7 |
| | B5 | M5×0.8 |
| | B6 | M6×1.0 |
| | B8 | M8×1.0 |
| | B01 | Rc1/8 |

- G 系列
- 结构简单通用性强
- GU 型
- GC 型
- GB 型
- H/HB 型

单位: mm

| 型号 | | | | 参数 | | | | | | | |
|------|------|------|----------------------------|------|------|--------|------|------|--------|--------|------|
| 代码 | 盘径 d | 类型 | 吸盘材质 | 真空接口 | 安装螺纹 | 安装螺纹 H | E | F | 吸盘高度 L | 螺纹高度 D | 总高 B |
| G-PY | 06 | B | N S S E F S | B5 | A5 | M5X0.8 | 18.5 | 23.5 | 13 | 20 | 45 |
| | | | | | A6 | M6X1 | 18.5 | 23.5 | | 25 | 50.5 |
| | 08 | | | U4 | A5 | M5X0.8 | 18.5 | 23.5 | 13 | 20 | 45 |
| | | | | | A6 | M6X1 | 18.5 | 23.5 | | 25 | 50.5 |
| | 10 | | | B5 | A5 | M5X0.8 | 26 | 42 | 16 | 20 | 63 |
| | | | | | A6 | M6X1 | 26 | 42 | | 25 | 68 |
| | 13 | | | B5 | A5 | M5X0.8 | 28.5 | 44.5 | 18.5 | 20 | 65.5 |
| | | | | | A6 | M6X1 | 28.5 | 44.5 | | 25 | 70.5 |
| | 16 | | | 06 | A5 | M5X0.8 | 30 | 46 | 20 | 20 | 67 |
| | | | | | A6 | M6X1 | 30 | 46 | | 25 | 72 |
| | 20 | | | U6 | A6 | M6X1 | 33.5 | 51.5 | 23.5 | 25 | 79.5 |
| | | | | | A8 | M8X1 | 33.5 | 51.5 | | 15 | 69.5 |
| | 25 | | | U6 | A6 | M6X1 | 34 | 52 | 28 | 25 | 80 |
| | | | | | A8 | M8X1 | 34 | 52 | | 15 | 70 |
| | 32 | | | B5 | A6 | M6X1 | 39 | 57 | 35 | 25 | 85 |
| A8 | | M8X1 | 39 | | 57 | 15 | 75 | | | | |
| 40 | B01 | A6 | M6X1 | 44 | 62 | 34 | 25 | 88 | | | |
| | | A8 | M8X1 | 44 | 62 | | 15 | 78 | | | |
| 50 | 06 | A6 | M6X1 | 48 | 66 | 38 | 25 | 92 | | | |
| | | A8 | M8X1 | 48 | 66 | | 15 | 82 | | | |

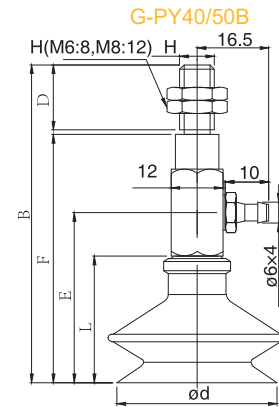
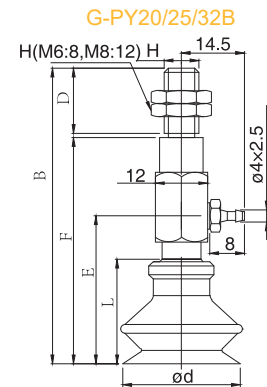
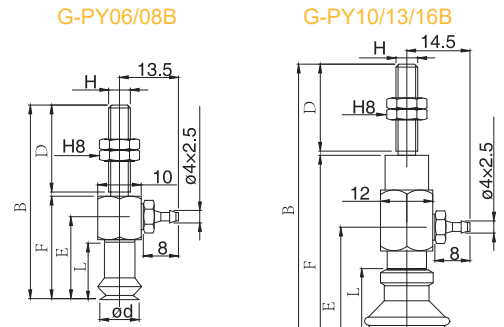
※ 吸盘材质「N S S E F S」为畅销产品, 货期短, 性价比高。
其它材质与硬度也可以定做, 详情请咨询本司。
※ 单独托架规格参数及选型, 请参照 G 系列托架选型规格。



订货范例

G-PY06BN-04-A5
G-PY06BN-04-A5-LH

※ 如需无痕迹吸附对策, 请增加“LH”后缀。



真空接口除表格中推荐规格外, 还可以按照要求配置, 详情请咨询我司。

真空吸盘组件 - 波纹型 GB (固定式)

G-PY 固定式侧面真空端口 - 内螺纹安装



| 真空接口 | | 样式 | 适用软管 |
|-------|-----|-------|---------|
| 快插接头 | 04 | | Ø4 |
| | 06 | | Ø6 |
| 笋型接头 | U4 | | Ø4xØ2.5 |
| | U6 | | Ø6xØ4.0 |
| 内螺纹方式 | B3 | M3 | - |
| | B5 | M5 | - |
| | B01 | Rc1/8 | - |

| 安装方式 | | 规格 |
|------|-----|--------|
| 外螺纹 | A5 | M5×0.8 |
| | A6 | M6×1.0 |
| | A8 | M8×1.0 |
| 内螺纹 | B4 | M4×0.7 |
| | B5 | M5×0.8 |
| | B6 | M6×1.0 |
| | B8 | M8×1.0 |
| | B01 | Rc1/8 |

单位: mm

| 型号 | | | | | | 参数 | | | | | |
|-------------------|------|------------|---|------|------|---------|--------|--------|--------|------|------|
| 代码 | 盘径 d | 类型 | 吸盘材质 | 真空接口 | 安装螺纹 | 安装螺纹 H | E | 吸盘高度 L | 螺纹高度 D | 总高 B | |
| G-PY 固定式侧面真空端口 | 06 | B 波纹型吸盘 | N S S E F S N E F F E | | B4 | M4X0.7 | 18.5 | 13 | 4 | 30 | |
| | | | | | B5 | M5X0.8 | 18.5 | 13 | 5 | 30 | |
| | 08 | | | | B4 | M4X0.7 | 18.5 | 13 | 4 | 30 | |
| | | | | | B5 | M5X0.8 | 18.5 | 13 | 5 | 30 | |
| | 10 | | | | B5 | M5X0.8 | 26 | 16 | 5 | 42 | |
| | | | | | B6 | M6X1 | 26 | 16 | 6 | 42 | |
| | 13 | | | | B5 | M5X0.8 | 28.5 | 18.5 | 5 | 44.5 | |
| | | | | | B6 | M6X1 | 28.5 | 18.5 | 6 | 44.5 | |
| | 16 | | | | 04 | B5 | M5X0.8 | 30 | 20 | 5 | 46 |
| | | | | | 06 | B6 | M6X1 | 30 | 20 | 6 | 46 |
| | 20 | | | | U4 | B5 | M5X0.8 | 33.5 | 23.5 | 5 | 51.5 |
| | | | | | U6 | B6 | M6X1 | 33.5 | 23.5 | 6 | 51.5 |
| | 25 | | | | B8 | M8X1 | 33.5 | 23.5 | 8 | 51.5 | |
| | | | | | B5 | M5X0.8 | 34 | 24 | 5 | 52 | |
| | 32 | | | | B6 | M6X1 | 34 | 24 | 6 | 52 | |
| | | | | | B8 | M8X1.25 | 34 | 24 | 8 | 52 | |
| | 40 | | | | B5 | M5X0.8 | 39 | 29 | 5 | 57 | |
| | | | | | B6 | M6X1 | 39 | 29 | 6 | 57 | |
| | 50 | | | | B8 | M8X1.25 | 39 | 29 | 8 | 57 | |
| | | | | | B5 | B6 | M6X1 | 44 | 34 | 6 | 62 |
| | B8 | M8X1.25 | 44 | 34 | 8 | 62 | | | | | |
| | B6 | M6X1 | 48 | 38 | 6 | 66 | | | | | |
| | B8 | M8X1.25 | 48 | 38 | 8 | 66 | | | | | |

※ 吸盘材质「N S S E F S」为畅销产品，货期短，性价比高。

其它材质与硬度也可以定做，详情请咨询本司。

※ 单独托架规格参数及选型，请参照 G 系列托架选型规格。

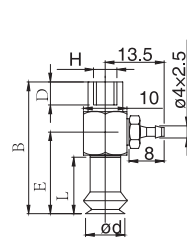


订货范例

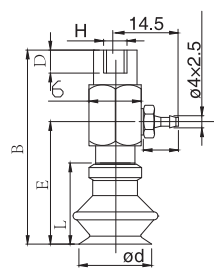
G-PY08BN-04-B4
G-PY08BN-04-B4-LH

※ 如需无痕迹吸附对策，请增加“LH”后缀。

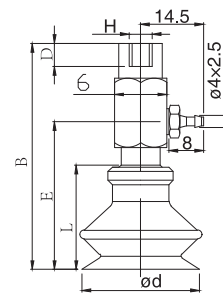
G-PY06/08B



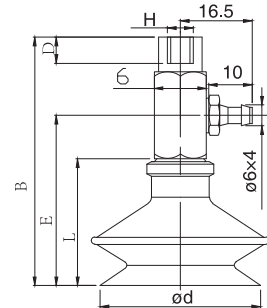
G-PY10/13/16B



G-PY20/25/32B



G-PY40/50B



G 系列

结构简单
通用性强

GU 型

GC 型

GB 型

H/HB 型

真空接口除表格中推荐规格外，还可以按照要求配置，详情请咨询我司。

真空吸盘组件 - 波纹型 GB (弹簧式)

例:



①托架类型

| 记号 | T | Y |
|----|-----------|-----------|
| | 弹簧式顶部真空接口 | 弹簧式侧面真空接口 |
| 形状 | | |

④托架回转方式

| 回转方式 | 规格 |
|------|----|
| 可回转 | J |
| 防回转 | K |

⑥真空接口

| 真空接口 | 样式 | 适用软管 |
|-------|-----|---------|
| 快插接头 | 04 | Ø4 |
| | 06 | Ø6 |
| 笋型接头 | U4 | Ø4xØ2.5 |
| | U6 | Ø6xØ4.0 |
| 内螺纹方式 | B3 | M3 |
| | B5 | M5 |
| | B01 | Rc1/8 |

⑦安装螺纹

| 安装螺纹 | 规格 |
|------|---------|
| A8 | M8×1.0 |
| A10 | M10×1.0 |
| A14 | M14×1.0 |

②吸盘盘径

单位: mm

| 代码 | 6 | 8 | 10 | 13 | 16 | 20 | 25 | 32 | 40 | 50 |
|----|----|----|-----|-----|-----|-----|-----|-----|-----|-----|
| 盘径 | Ø6 | Ø8 | Ø10 | Ø13 | Ø16 | Ø20 | Ø25 | Ø32 | Ø40 | Ø50 |

③吸盘材质

| 代码 | 材质 | 硬度 ShoreA | 使用温度范围 | 颜色 | 表面电阻率 | 适用托架盘径 | LH 无痕迹吸附对策 (卤化处理) |
|----|--------|-----------|-----------|------|---------------------------------------|--------|-------------------|
| N | 丁腈橡胶 | A55/S | -20~120°C | 黑色 | - | Ø2~Ø50 | ● |
| S | 硅橡胶 | A55/S | -50~220°C | 白色 | - | Ø2~Ø50 | - |
| SE | 防静电硅胶 | A55/S | -30~180°C | 黑色红点 | 10 ⁵ ~10 ⁹ Ω·cm | Ø2~Ø50 | - |
| FS | 氟硅橡胶 | A55/S | -30~180°C | 红色 | - | Ø2~Ø50 | - |
| NE | 防静电丁腈胶 | A65/S | 0~120°C | 黑色蓝点 | 10 ⁵ ~10 ⁹ Ω·cm | Ø2~Ø50 | ● |
| F | 氟橡胶 | A70/S | -10~230°C | 灰色 | - | Ø2~Ø50 | - |
| FE | 防静电氟橡胶 | A70/S | 0~200°C | 黑色白点 | 10 ⁵ ~10 ⁹ Ω·cm | Ø2~Ø50 | ● |

注: 吸盘材质性能请参考前附; 其它材质及硬度均可定做, 详情欢迎咨询本司; 表中黄色字体表示畅销产品, 货期短, 性价比高。

“●”: 表示可选; “-”: 表示无。

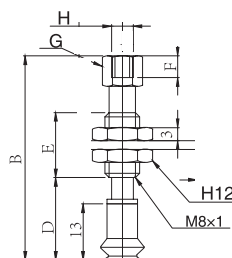
卤化处理后, 材料硬度会提升 A5/S; 记号为表面黄点, 如: 卤化处理后的丁腈橡胶, 硬度为 A60/S, 记号为黑色黄点。

G-PT 弹簧式顶部真空端

单位: mm

| 型号 | 型号 | | | | | | | 参数 | | | | | |
|---------------------------|------|------|-------------------------------------|------|------|------|------|--------------------|---|---|--------------------|---|---|
| | 托架盘径 | 吸盘类型 | 吸盘材质 | 回转方式 | 弹簧行程 | 真空接口 | 安装螺纹 | 真空接口 H B3 (M3X0.5) | | | 真空接口 H B5 (M5X0.8) | | |
| | | | | | | | | B | F | G | B | F | G |
| G-PT 弹簧式 顶部真 空端口 | 06 | B | N S SE FS NE F FE | J | 6 | 04 | A8 | 45 | 3 | 6 | 47 | 5 | 8 |
| | | | | | 10 | | | 78 | 3 | 6 | 80 | 5 | 8 |
| | | | | | 15 | | | 83 | 3 | 6 | 85 | 5 | 8 |
| | | | | | 25 | | | 93 | 3 | 6 | 95 | 5 | 8 |
| | | | | | 6 | | | 45 | 3 | 6 | 47 | 5 | 8 |
| | | | | | 10 | | | 78 | 3 | 6 | 80 | 5 | 8 |
| | 08 | B | N S SE FS NE F FE | K | 6 | U4 | A8 | 45 | 3 | 6 | 47 | 5 | 8 |
| | | | | | 10 | | | 78 | 3 | 6 | 80 | 5 | 8 |
| | | | | | 15 | | | 83 | 3 | 6 | 85 | 5 | 8 |
| | | | | | 25 | | | 93 | 3 | 6 | 95 | 5 | 8 |
| | | | | | 6 | | | 45 | 3 | 6 | 47 | 5 | 8 |
| | | | | | 10 | | | 78 | 3 | 6 | 80 | 5 | 8 |

G-PT06/08B



※ 吸盘材质「N S SE FS」为畅销产品, 货期短, 性价比高。

其它材质与硬度也可以定做, 详情请咨询本司。

※ 单独托架规格参数及选型, 请参照 G 系列托架选型规格。



订货范例

G-PT08BNJ6-04-A8

G-PT08BNJ6-04-A8-LH

※ 如需无痕迹吸附对策, 请增加“LH”后缀。

真空接口除表格中推荐规格外, 还可以按照要求配置, 详情请咨询我司。

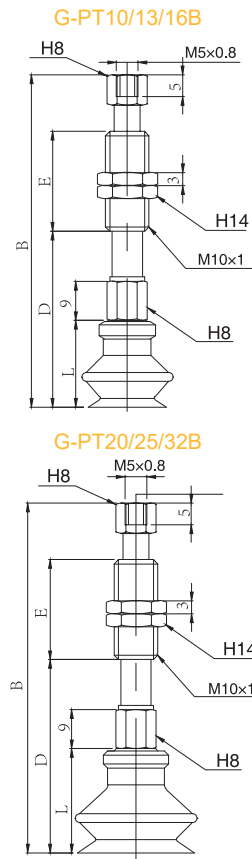
真空吸盘组件 - 波纹型 GB (弹簧式)

G-PT 弹簧式顶部真空端口 - 外螺纹安装型



单位: mm

| 型号 | | | | | | | | 参数 | | | |
|------|------|------|-------------------------------------|--------|------|------|------|------|-------|-------|----|
| 代码 | 托架盘径 | 吸盘类型 | 吸盘材质 | 回转方式 | 弹簧行程 | 真空接口 | 安装螺纹 | L | D | B | E |
| G-PT | 10 | B | N S SE FS NE F FE | J K | 10 | A10 | 04 | 16 | 36.5 | 72.5 | 23 |
| | | | | | 20 | | | | 46.5 | 110.5 | 51 |
| | | | | | 30 | | | | 56.5 | 120.5 | 51 |
| | | | | | 40 | | | | 66.5 | 156.5 | 77 |
| | | | | | 50 | | | | 76.5 | 166.5 | 77 |
| | 13 | | | | 10 | | | 39 | 75 | 23 | |
| | | | | | 20 | | | 49 | 113 | 51 | |
| | | | | | 30 | | | 59 | 123 | 51 | |
| | | | | | 40 | | | 69 | 159 | 77 | |
| | | | | | 50 | | | 79 | 169 | 77 | |
| | 16 | | | | 10 | | | 40.5 | 76.5 | 23 | |
| | | | | | 20 | | | 50.5 | 114.5 | 51 | |
| | | | | | 30 | | | 60.5 | 124.5 | 51 | |
| | | | | | 40 | | | 70.5 | 160.5 | 77 | |
| | | | | | 50 | | | 80.5 | 170.5 | 77 | |
| | 20 | | | | 10 | | | 44 | 80 | 23 | |
| | | | | | 20 | | | 54 | 118 | 51 | |
| | | | | | 30 | | | 64 | 128 | 51 | |
| | | | | | 40 | | | 74 | 164 | 77 | |
| | | | | | 50 | | | 84 | 174 | 77 | |
| | 25 | | | | 10 | | | 44.5 | 80.5 | 23 | |
| | | | | | 20 | | | 54.5 | 118.5 | 51 | |
| | | | | | 30 | | | 64.5 | 128.5 | 51 | |
| | | | | | 40 | | | 74.5 | 164.5 | 77 | |
| 50 | | 84.5 | 174.5 | 77 | | | | | | | |
| 32 | 10 | 49.5 | 85.5 | 23 | | | | | | | |
| | 20 | 59.5 | 123.5 | 51 | | | | | | | |
| | 30 | 69.5 | 133.5 | 51 | | | | | | | |
| | 40 | 79.5 | 169.5 | 77 | | | | | | | |
| | 50 | 89.5 | 179.5 | 77 | | | | | | | |



※ 吸盘材质「N S SE FS」为畅销产品，货期短，性价比高。
其它材质与硬度也可以定做，详情请咨询本司。

※ 单独托架规格参数及选型，请参照 G 系列托架选型规格。



订货范例

G-PT10BNJ10-B5-A10
G-PT10BNJ10-B5-A10-LH

※ 如需无痕迹吸附对策，请增加“LH”后缀。

G 系列

结构简单
通用性强

GU 型

GC 型

GB 型

H/HB 型

真空接口除表格中推荐规格外，还可以按照要求配置，详情请咨询我司。

真空吸盘组件 - 波纹型 GB (弹簧式)

G-PT 弹簧式顶部真空端口 - 外螺纹安装型



| 真空接口 | | 样式 | 适用软管 |
|-------|-----|-------|---------|
| 快插接头 | 04 | | Ø4 |
| | 06 | | Ø6 |
| 笋型接头 | U4 | | Ø4xØ2.5 |
| | U6 | | Ø6xØ4.0 |
| 内螺纹方式 | B3 | M3 | - |
| | B5 | M5 | - |
| | B01 | Rc1/8 | - |

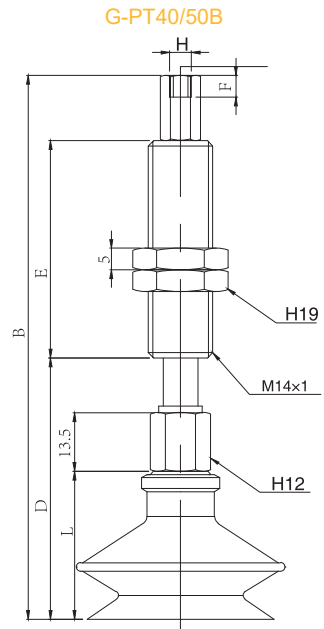
| 安装螺纹 | 规格 | |
|------|-----|---------|
| 外螺纹 | A8 | M8×1.0 |
| | A10 | M10×1.0 |
| | A14 | M14×1.0 |

| 回转方式 | 规格 |
|------|----|
| 可回转 | J |
| 防回转 | K |

- G 系列
- 结构简单通用性强
- GU 型
- GC 型
- GB 型
- H/HB 型

单位: mm

| 代码 | 型号 | | | | | | | 参数 | | | | | |
|-------------------|------|------------|---|--------|------|------|------|-----|-----|-----|----|----|----|
| | 托架盘径 | 吸盘类型 | 吸盘材质 | 回转方式 | 弹簧行程 | 真空接口 | 安装螺纹 | L | D | B | F | G | E |
| G-PT 弹簧式顶部真空端口 | 40 | B 波纹型吸盘 | N S S E F S N E F F E | J K | 10 | B5 | A14 | 34 | 60 | 125 | 5 | 10 | 50 |
| | | | | | 20 | | | | 70 | 135 | 5 | 10 | 50 |
| | | | | | 30 | | | | 80 | 145 | 5 | 10 | 50 |
| | | | | | 50 | | | | 100 | 190 | 5 | 10 | 75 |
| | 50 | | | | 10 | U6 | | 64 | 129 | 5 | 13 | 50 | |
| | | | | | 20 | | | 74 | 139 | 5 | 13 | 50 | |
| | | | | | 30 | | | 84 | 149 | 5 | 13 | 50 | |
| | | | | | 50 | | | 104 | 199 | 5 | 13 | 75 | |
| | 40 | | | | 01 | 10 | | 34 | 59 | 124 | 6 | 10 | 50 |
| | | | | | | 20 | | | 69 | 134 | 6 | 10 | 50 |
| | | | | | | 30 | | | 79 | 144 | 6 | 10 | 50 |
| | | | | | | 50 | | | 99 | 189 | 6 | 10 | 75 |
| | 50 | | | | U6 | 10 | | 38 | 63 | 128 | 6 | 13 | 50 |
| | | | | | | 20 | | | 73 | 138 | 6 | 13 | 50 |
| | | | | | | 30 | | | 83 | 148 | 6 | 13 | 50 |
| | | | | | | 50 | | | 103 | 193 | 6 | 13 | 75 |



※ 吸盘材质「N S S E F S」为畅销产品，货期短，性价比高。
其它材质与硬度也可以定做，详情请咨询本司。
※ 单独托架规格参数及选型，请参照 G 系列托架选型规格。

订货范例 | G-PT40BNJ10-B5-A14
G-PT40BNJ10-B5-A14-LH

※ 如需无痕迹吸附对策，请增加“LH”后缀。

真空接口除表格中推荐规格外，还可以按照要求配置，详情请咨询我司。

真空吸盘组件 - 波纹型 GB (弹簧式)

G-PY 弹簧式侧面真空端口 - 外螺纹安装型



| 真空接口 | | 样式 | 适用软管 |
|-------|-----|-------|---------|
| 快插接头 | 04 | | Ø4 |
| | 06 | | Ø6 |
| 笋型接头 | U4 | | Ø4xØ2.5 |
| | U6 | | Ø6xØ4.0 |
| 内螺纹方式 | B3 | M3 | - |
| | B5 | M5 | - |
| | B01 | Rc1/8 | - |

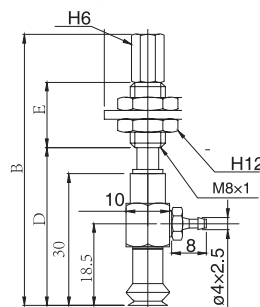
| 安装螺纹 | 规格 | |
|------|-----|---------|
| 外螺纹 | A8 | M8×1.0 |
| | A10 | M10×1.0 |
| | A14 | M14×1.0 |

| 回转方式 | 规格 |
|------|----|
| 可回转 | J |
| 防回转 | K |

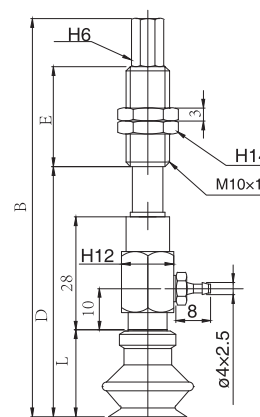
单位: mm

| 型号 | | | | | | | | 参数 | | | |
|-------------------|------|------------|-------------------------------------|--------|------|-------|------|------|-------|-----|----|
| 代码 | 托架直径 | 吸盘类型 | 吸盘材质 | 回转方式 | 行程 | 真空接口 | 安装螺纹 | L | D | B | E |
| G-PY 弹簧式侧面真空端口 | 06 | B 波纹型吸盘 | N S SE FS NE F FE | J K | 6 | A8 | | 13 | 38 | 64 | 15 |
| | | | | | 10 | | | | 41 | 95 | 43 |
| | | | | | 15 | | | | 46 | 100 | 43 |
| | | | | | 25 | | | | 56 | 110 | 43 |
| | 6 | | | | 10 | | | 38 | 64 | 15 | |
| | 10 | | | | 41 | | | 95 | 43 | | |
| | 15 | | | | 46 | | | 100 | 43 | | |
| | 25 | | | | 56 | | | 110 | 43 | | |
| | 10 | | | | B5 | | | 54.5 | 88.5 | 23 | |
| | 20 | | | | 04 | | | 64.5 | 126.5 | 51 | |
| | 30 | | | | 16 | | | 74.5 | 136.5 | 51 | |
| | 40 | | | | 06 | | | 84.5 | 172.5 | 77 | |
| | 50 | | | 06 | 94.5 | 182.5 | 77 | | | | |
| | 10 | | | U4 | 57 | 91 | 23 | | | | |
| | 20 | | | A10 | 67 | 129 | 51 | | | | |
| | 30 | | | | U6 | 77 | 139 | 51 | | | |
| | 40 | | | | 87 | 175 | 77 | | | | |
| | 50 | | | | 97 | 185 | 77 | | | | |
| | 10 | | | 20 | 58.5 | 92.5 | 23 | | | | |
| | 20 | | | | 68.5 | 130.5 | 51 | | | | |
| | 30 | | | | 78.5 | 140.5 | 51 | | | | |
| | 40 | | | | 88.5 | 176.5 | 77 | | | | |
| | 50 | | | | 98.5 | 186.5 | 77 | | | | |

G-PY06/08B



G-PY10/13/16B



※ 吸盘材质「N S SE FS」为畅销产品，货期短，性价比高。
其它材质与硬度也可以定做，详情请咨询本司。
※ 单独托架规格参数及选型，请参照 G 系列托架选型规格。



订货范例

G-PY08BNJ6-04-A8
G-PY08BNJ6-04-A8-LH

※ 如需无痕迹吸附对策，请增加“LH”后缀。

G 系列

结构简单
通用性强

GU 型

GC 型

GB 型

H/HB 型

真空吸盘组件 - 波纹型 GB (弹簧式)

G-PY 弹簧式侧面真空端口 - 外螺纹安装型



| 真空接口 | | 样式 | 适用软管 |
|-------|-----|-------|---------|
| 快插接头 | 04 | | Ø4 |
| | 06 | | Ø6 |
| 笋型接头 | U4 | | Ø4xØ2.5 |
| | U6 | | Ø6xØ4.0 |
| 内螺纹方式 | B3 | M3 | - |
| | B5 | M5 | - |
| | B01 | Rc1/8 | - |

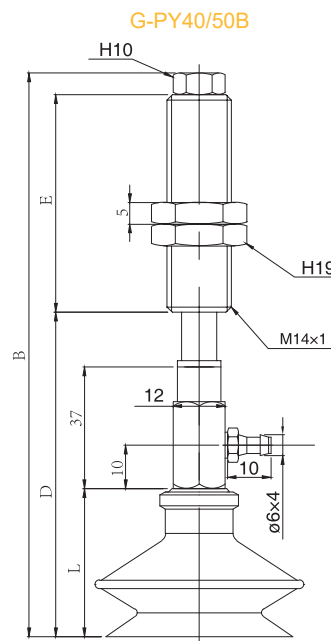
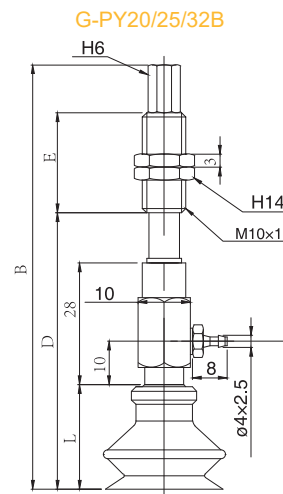
| 安装螺纹 | 规格 | |
|------|-----|---------|
| 外螺纹 | A8 | M8×1.0 |
| | A10 | M10×1.0 |
| | A14 | M14×1.0 |

| 回转方式 | 规格 |
|------|----|
| 可回转 | J |
| 防回转 | K |

- G 系列
- 结构简单通用性强
- GU 型
- GC 型
- GB 型
- H/HB 型

单位: mm

| 型号 | | | | | | | 参数 | | | | |
|------|------|------|-------------------------------------|--------|----|------|------|------|-------|-------|----|
| 代码 | 托架盘径 | 吸盘类型 | 吸盘材质 | 回转方式 | 行程 | 真空接口 | 安装螺纹 | L | D | B | E |
| G-PY | 20 | B | N S SE FS NE F FE | J K | 10 | A10 | A10 | 23.5 | 64.5 | 98.5 | 23 |
| | | | | | 20 | | | | 74.5 | 136.5 | 51 |
| | | | | | 30 | | | | 84.5 | 146.5 | 51 |
| | | | | | 40 | | | | 94.5 | 182.5 | 77 |
| | | | | | 50 | | | | 104.5 | 192.5 | 77 |
| | | | | | 10 | | | | 65 | 99 | 23 |
| | 25 | | | | 20 | | | 75 | 137 | 51 | |
| | | | | | 30 | | | 85 | 147 | 51 | |
| | | | | | 40 | | | 95 | 183 | 77 | |
| | | | | | 50 | | | 105 | 193 | 77 | |
| | | | | | 10 | | | 70 | 104 | 23 | |
| | | | | | 32 | | | 20 | 80 | 142 | 51 |
| | 30 | | | | | | | 90 | 152 | 51 | |
| | 40 | | | | | | | 100 | 188 | 77 | |
| | 50 | | | | | | | 110 | 198 | 77 | |
| | 40 | | | | | | | 10 | 83 | 138 | 50 |
| | | | | | | | | 20 | 93 | 148 | 50 |
| | | | | | 30 | | | 103 | 158 | 50 | |
| | | | | | 40 | | | 123 | 203 | 75 | |
| | | | | | 50 | | | 10 | 87 | 142 | 50 |
| | | | | | | | | 20 | 97 | 152 | 50 |
| | 30 | | | | | | | 107 | 162 | 50 | |
| | 40 | | | | | | | 127 | 207 | 75 | |
| | 50 | | | | | | | 127 | 207 | 75 | |



※ 吸盘材质「N S SE FS」为畅销产品，货期短，性价比高。
 其它材质与硬度也可以定做，详情请咨询本司。
 ※ 单独托架规格参数及选型，请参照 G 系列托架选型规格。

订货范例 | G-PY20BNJ6-06-A10
 G-PY20BNJ6-06-A10-LH

※ 如需无痕迹吸附对策，请增加“LH”后缀。

真空接口除表格中推荐规格外，还可以按照要求配置，详情请咨询我司。