

真空吸盘 - 低矮型 G-P3

吸盘选型

例: G-P3 - 10UM N -LH
 ①托架盘径 ● ②吸盘材质 ● 无痕迹吸附对策



①吸盘盘径 单位: mm

代码	015U	02U	035U	04UM	06UM	08UM	10UM	13UM
盘径	Ø1.5	Ø2	Ø3.5	Ø4	Ø6	Ø8	Ø10	Ø13
代码	16UM	04B	06B	08B	10B	13B	16B	-
盘径	Ø16	Ø4	Ø6	Ø8	Ø10	Ø13	Ø16	-

注: U 为平型吸盘, UM 为带沟平型吸盘, B 为风琴型吸盘

②吸盘材质

代码	材质	硬度 ShoreA	使用温度范围	颜色	表面电阻率	适用托架盘径	LH 无痕迹吸附对策 (卤化处理)
N	丁腈橡胶	A55/S	-20~120°C	黑色	-	Ø1.5~Ø16	●
S	硅橡胶	A55/S	-50~220°C	白色	-	Ø1.5~Ø16	-
SE	防静电硅胶	A55/S	-30~180°C	黑色红点	10 ⁵ ~10 ⁸ Ω·cm	Ø1.5~Ø16	-
FS	氟硅橡胶	A55/S	-30~180°C	红色	-	Ø1.5~Ø16	-

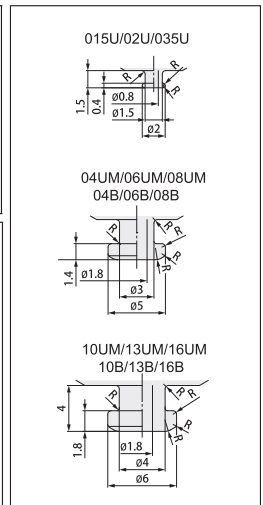
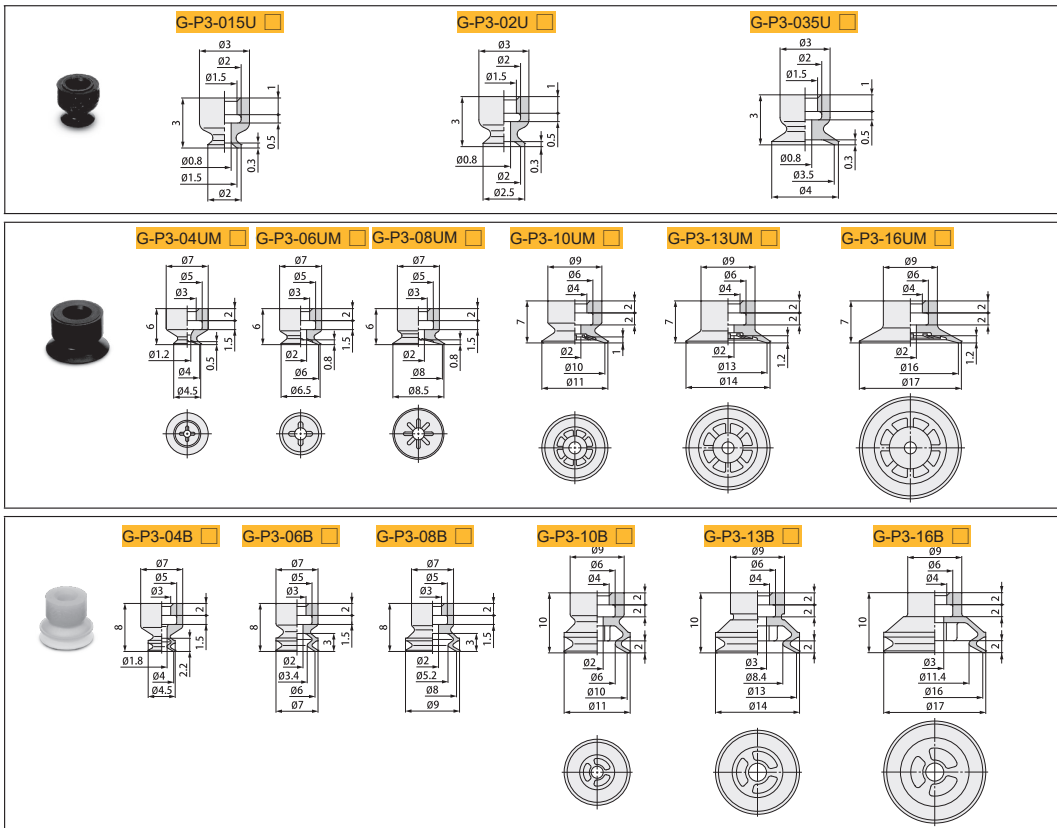
注: 吸盘材质性能请参考前附; 其它材质及硬度均可定做, 详情欢迎咨询本司; 表中黄色字体表示畅销产品, 货期短, 性价比高。

“●”: 表示可选; “-”: 表示无。

卤化处理后, 材料硬度会提升 A5/S; 记号为表面黄点, 如: 卤化处理后的丁腈橡胶, 硬度为 A60/S, 记号为黑色黄点。

外形尺寸图 注: “★” 为畅销规格, 库存充足。

适配器尺寸图



包装方式	交货期
D ≤ 10	10pcs/ 袋
D > 10	1pcs/ 袋

“★” 为畅销产品, 库存充足, 货期一般为 1 ~ 3 个工作日

注: D 表示吸盘盘口直径 (mm)。详情欢迎致电本司咨询。



订货范例

G-P3-015UN
G-P3-08UM-LH

※ 如需无痕迹吸附对策, 请增加 “LH” 后缀。

真空吸盘 - 低矮型 G-P3 组件 固定式直接安装型

吸盘组件选型

G-P3 - T 10UM N -A5 -LH
 ①托架盘径 ● ②吸盘材质 ● ③安装方式 ● 无痕迹吸附对策

※ 吸盘盘径及材质选择请参照本系列吸盘选型参数

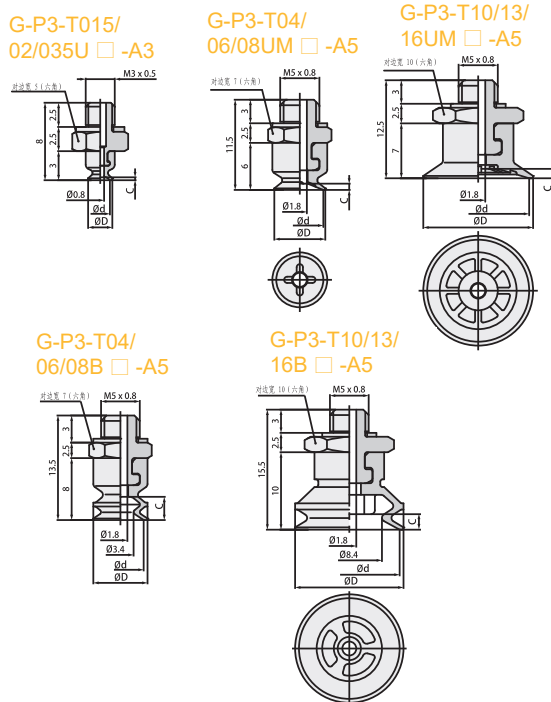
③ 安装方式

安装方式	规格	规格
外螺纹	A3	M3X0.5
内螺纹	B3	M3X0.5
外螺纹	A5	M5X0.8
内螺纹	B5	M5X0.8

■ G-P3 组件 固定式直接安装型 (外螺纹安装)

单位: mm

型号					参数		
代码	盘径	类型	材质	安装方式	安装螺纹	D	C
G-P3-T 固定式直接安装型	015	低矮平型	N S SE FS	A3	M3X0.5	2	0.3
	02				M3X0.5	2.5	0.3
	035				M3X0.5	4	0.3
	04	低矮带沟		A5	M5X0.8	4.5	0.5
	06				M5X0.8	6.5	0.8
	08				M5X0.8	8.5	0.8
	10	平型		A5	M5X0.8	11	1
	13				M5X0.8	14	1.2
	16				M5X0.8	17	1.2
	04	低矮风琴型		A5	M5X0.8	4.5	2.2
	06				M5X0.8	7	3
	08				M5X0.8	9	3
	10				M5X0.8	11	2
13	M5X0.8		14		2		
16	M5X0.8		17		2		



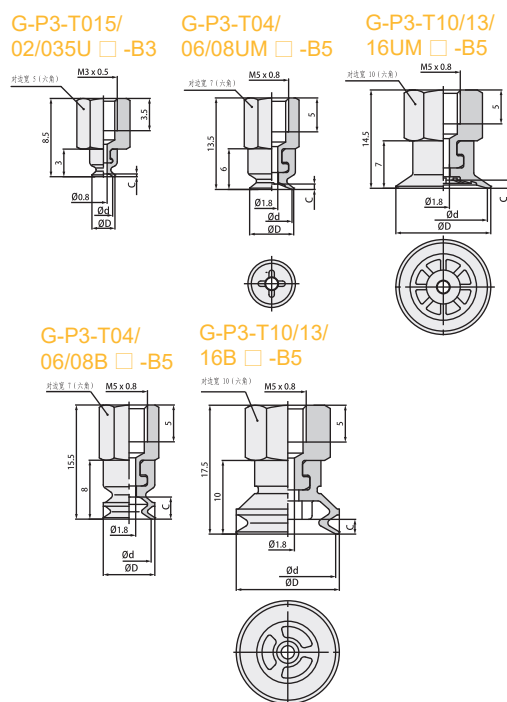
订货范例 | G-P3-T015UN-A3
G-P3-T015UN-A3-LH

※ 如需无痕迹吸附对策, 请增加“LH”后缀。

■ G-P3 组件 固定式直接安装型 (内螺纹安装)

单位: mm

型号					参数		
代码	盘径	类型	材质	安装方式	安装螺纹	D	C
G-P3-T 固定式直接安装型	015	低矮平型	N S SE FS	B3	M3X0.5	2	0.3
	02				M3X0.5	2.5	0.3
	035				M3X0.5	4	0.3
	04	低矮带沟		B5	M5X0.8	4.5	0.5
	06				M5X0.8	6.5	0.8
	08				M5X0.8	8.5	0.8
	10	平型		B5	M5X0.8	11	1
	13				M5X0.8	14	1.2
	16				M5X0.8	17	1.2
	04	低矮风琴型		B5	M5X0.8	4.5	2.2
	06				M5X0.8	7	3
	08				M5X0.8	9	3
	10				M5X0.8	11	2
13	M5X0.8		14		2		
16	M5X0.8		17		2		



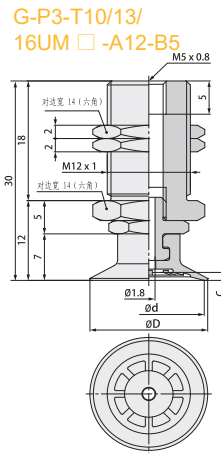
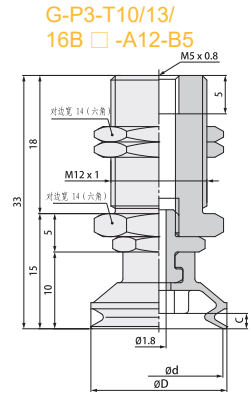
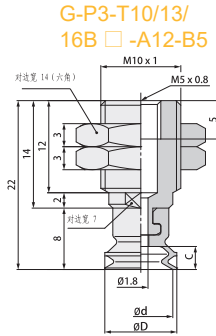
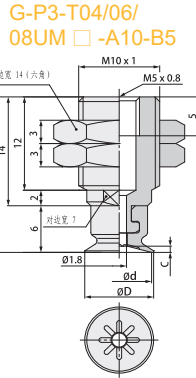
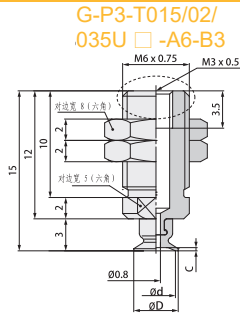
※ 吸盘材质「N S SE FS」为畅销产品, 货期短, 性价比高。
其它材质与硬度也可以定做, 详情请咨询本司。

订货范例 | G-P3-T015UN-B3
G-P3-T015UN-B3-LH

※ 如需无痕迹吸附对策, 请增加“LH”后缀。

G2、3
系列
节约空间
应用灵活
迷你型
小型

真空吸盘 - 低矮平型 G-P3 组件 固定式直接安装型



G2、3 系列
节约空间
应用灵活

迷你型
小型

型号						参数				
代码	盘径	类型	材质	安装方式	真空接口	安装螺纹	D	C		
G-P3-T 固定式直 接安装型	015	U 低矮平型	N S SE FS	A6	B3	M6X0.75	2	0.3		
	02						2.5	0.3		
	035						4	0.3		
	04	UM 低矮带沟平 型				A10	B5	M10X1	4.5	0.5
	06								6.5	0.8
	08								8.5	0.8
	10			11	1					
	13			M12X1	14	1.2				
	16			17	1.2					
	04	B 低矮风琴型		A10	B5	M10X1	4.5	2.2		
	06						7	3		
	08						9	3		
10	M12X1		11	2						
13	14		2							
16	17		2							

单位: mm



订货范例 G-P3-T015UN-A6-B3
G-P3-T08UMN-A10-B5-LH

适配器尺寸规格图

<p>G-P3A-T1-A3</p> <p>对边宽5 (六角)</p> <p>垫圈</p> <p>适用吸盘型号 G-P3-015UM G-P3-02UM G-P3-035UM</p>	<p>G-P3A-T2-A5</p> <p>对边宽7 (六角)</p> <p>垫圈</p> <p>适用吸盘型号 G-P3-04UM G-P3-06UM G-P3-08UM G-P3-04B G-P3-06B G-P3-08B</p>	<p>G-P3A-T3-A5</p> <p>对边宽10 (六角)</p> <p>垫圈</p> <p>适用吸盘型号 G-P3-10UM G-P3-13UM G-P3-16UM G-P3-10B G-P3-13B G-P3-16B</p>
<p>G-P3A-T1-B3</p> <p>对边宽5 (六角)</p> <p>垫圈</p> <p>适用吸盘型号 G-P3-015UM G-P3-02UM G-P3-035UM</p>	<p>G-P3A-T2-B5</p> <p>对边宽7 (六角)</p> <p>垫圈</p> <p>适用吸盘型号 G-P3-04UM G-P3-06UM G-P3-08UM G-P3-04B G-P3-06B G-P3-08B</p>	<p>G-P3A-T3-B5</p> <p>对边宽10 (六角)</p> <p>垫圈</p> <p>适用吸盘型号 G-P3-10UM G-P3-13UM G-P3-16UM G-P3-10B G-P3-13B G-P3-16B</p>
<p>单支支架型号 G-P3A-T2-A10-B5</p> <p>对边宽14 (六角)</p> <p>垫圈</p> <p>适用吸盘型号 G-P3-04UM G-P3-06UM G-P3-08UM G-P3-04B G-P3-06B G-P3-08B</p>	<p>单支支架型号 G-P3A-T1-A6-B3</p> <p>对边宽14 (六角)</p> <p>垫圈</p> <p>适用吸盘型号 G-P3-015UM G-P3-02UM G-P3-035UM</p>	<p>单支支架型号 G-P3A-T3-A12-B5</p> <p>对边宽14 (六角)</p> <p>垫圈</p> <p>适用吸盘型号 G-P3-10UM G-P3-13UM G-P3-16UM G-P3-10B G-P3-13B G-P3-16B</p>

真空吸盘 - 低矮平型 G-P3 组件 弹簧式顶部真空端口 组件型

G-P3 - T 10UM N -J 6 -B5 -LH

①吸盘盘径 ● ②吸盘材质 ● ③回转方式 ● ④缓冲行程 ● ⑤真空接口 ● 无痕迹吸附对策



※ 吸盘盘径及材质选择请参照本系列“吸盘选型”

③回转方式

回转方式	规格
可回转	J
可回转, 带衬套	JB
防回转	K

④缓冲行程

代码	规格
3	3mm
6	6mm
10	10mm
15	15mm
20	20mm

⑤真空接口

真空接口	记号
内螺纹	B3
	B5
笋型接头	U4
	U6
快插接头	04
	06

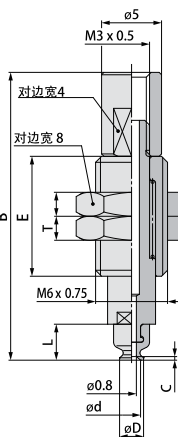
外形尺寸图

单位: mm

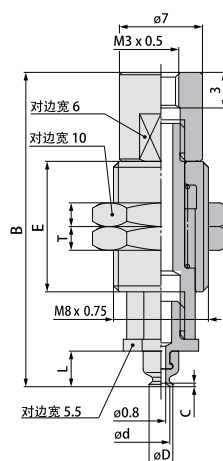
型号								参数					
代码	盘径	类型	材质	回转方式	弹簧行程	真空接口	安装螺纹	D	C	T	B	E	L
G-P3-T	015	低矮平型	N	J	3	B3	M6X0.75	2	0.3	2	22.5	10	3
								2	0.3	2	29.5	14	
								2.5	0.3	2	22.5	10	
								2.5	0.3	2	29.5	14	
								4	0.3	2	22.5	10	
								4	0.3	2	29.5	14	
	035	平型	SE FS	K	6	B5	M8X0.75	2	0.3	2	26.5	11	
								2	0.3	2	33	14.5	
								2.5	0.3	2	26.5	11	
								2.5	0.3	2	33	14.5	
								4	0.3	2	26.5	11	
								4	0.3	2	33	14.5	

※ 吸盘材质「N S SE FS」为畅销产品, 货期短, 性价比高。
其它材质与硬度也可以定做, 详情请咨询本司。
※ 单独托架规格参数及选型, 请参照 G 系列托架选型规格。

G-P3-T015/02/
035U-J3/6-B3



G-P3-T015/02/
035U-K3/6-B3

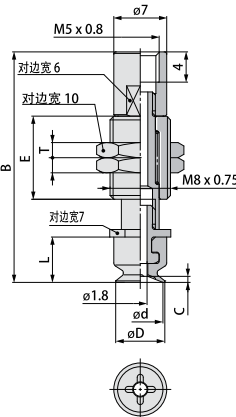


单位: mm

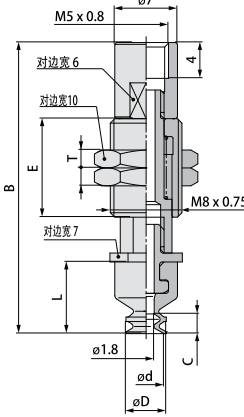
型号								参数					
代码	盘径	类型	材质	回转方式	弹簧行程	真空接口	安装螺纹	D	C	T	B	E	L
G-P3-T	04	低矮型	UM	J	3	B5	M8X0.75	4.5	0.5	2	30.5	11	6
								4.5	0.5	2	37	14.5	
								4.5	0.5	2	47	20.5	
		平面带沟型						6	0.8	2	30.5	11	
								6.5	0.8	2	37	14.5	
								6.5	0.8	2	47	20.5	
	08	带沟型	N	K	6	B5	M8X0.75	8.5	0.8	2	30.5	11	
								8.5	0.8	2	37	14.5	
								8.5	0.8	2	47	20.5	
		低矮风琴型						4.5	2.2	2	32.5	11	
								4.5	2.2	2	39	14.5	
								4.5	2.2	2	49	20.5	
	06	带沟型	S	K	3	B5	M8X0.75	7	3	2	32.5	11	8
								7	3	2	39	14.5	
								7	3	2	49	20.5	
		低矮风琴型						9	3	2	32.5	11	
								9	3	2	39	14.5	
								9	3	2	49	20.5	

※ 吸盘材质「N S SE FS」为畅销产品, 货期短, 性价比高。
其它材质与硬度也可以定做, 详情请咨询本司。
※ 单独托架规格参数及选型, 请参照 G 系列托架选型规格。

G-P3-T04/06/
08UM/B-J3/6/10-B5



G-P3-T04/06/
08UM/B-K3/6/10-B5



真空接口除表格中推荐规格外, 还可以按照要求配置, 详情请咨询我司。

G2、3
系列

节约空间
应用灵活

迷你型
小型

真空吸盘 - 低矮平型 G-P3 组件 弹簧式顶部真空端口

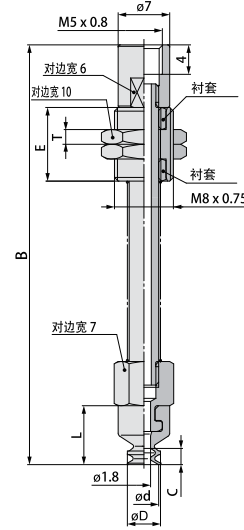
外形尺寸图

单位: mm

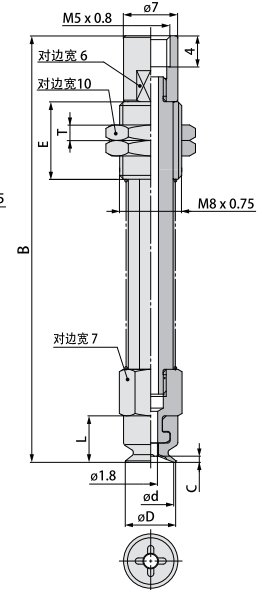
型号								参数						
代码	盘径	类型	材质	回转方式	弹簧行程	真快接口	安装螺纹	D	C	T	B	E	L	
G-P3-T 弹簧式顶部真空端口	04	UM	N	JB	15	B5	M8X0.75	4.5	0.5	2	55	10	6	
					20			4.5	0.5	2	62.5	10		
					15			6.5	0.5	2	55	10		
		20			6.5			0.5	2	62.5	10			
		06			低矮平型			15	8.5	0.5	2	55		10
								20	8.5	0.5	2	62.5		10
	08	B	FS	K	15	B5	M8X0.75	4.5	0.5	2	57	10	8	
					20			4.5	0.5	2	64.5	10		
					15			7	0.5	2	57	10		
		20			7			0.5	2	64.5	10			
		06			低矮风琴型			15	9	0.5	2	57		10
								20	9	0.5	2	64.5		10

※ 吸盘材质「N S SE FS」为畅销产品, 货期短, 性价比高。
其它材质与硬度也可以定做, 详情请咨询本司。
※ 单独托架规格参数及选型, 请参照 G 系列托架选型规格。

G-P3-T04/06/
08UM/B-JB15/20-B5



G-P3-T04/06/
08UM/B-K15/20-B5



G2、3
系列
节约空间
应用灵活

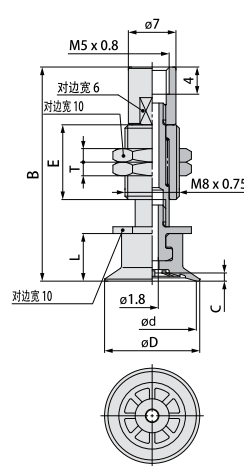
迷你型
小型

单位: mm

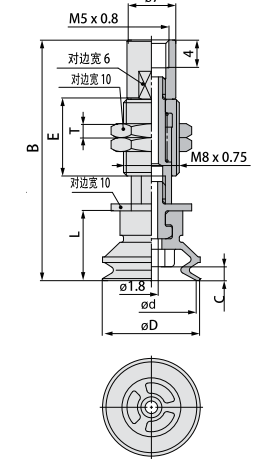
型号								参数						
代码	盘径	类型	材质	回转方式	弹簧行程	真快接口	安装螺纹	D	C	T	B	E	L	
G-P3-T 弹簧式顶部真空端口	10	UM	N	J	3	B5	M8X0.75	11	1	2	30.5	11	7	
					6			11	1	2	37	14.5		
					10			11	1	2	47	20.5		
		13			低矮平面带沟型			3	14	1.2	2	30.5		11
								6	14	1.2	2	37		14.5
								10	14	1.2	2	47		20.5
	16	S	K	3	17	1.2	2	30.5	11					
				6	17	1.2	2	37	14.5					
				10	17	1.2	2	47	20.5					
		B		FS	3	11	2	2	32.5	11	10			
					6	11	2	2	39	14.5				
					10	11	2	2	49	20.5				
	13		低矮风琴型		3	14	2	2	32.5	11				
					6	14	2	2	39	14.5				
					10	14	2	2	49	20.5				
	16	型	3	17	2	2	32.5	11						
			6	17	2	2	39	14.5						
			10	17	2	2	49	20.5						

※ 吸盘材质「N S SE FS」为畅销产品, 货期短, 性价比高。
其它材质与硬度也可以定做, 详情请咨询本司。
※ 单独托架规格参数及选型, 请参照 G 系列托架选型规格。

G-P3-T10/13/
16UM/B-J3/6/10-B5



G-P3-T10/13/
16UM/B-K3/6/10-B5

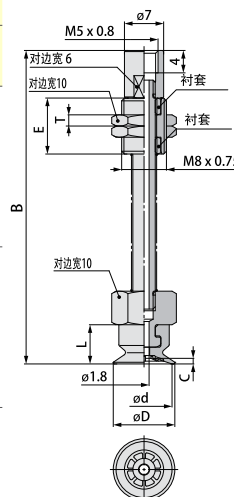


单位: mm

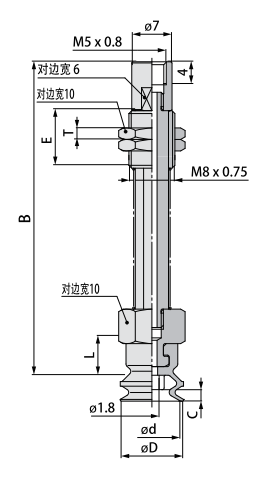
型号								参数						
代码	盘径	类型	材质	回转方式	弹簧行程	真快接口	安装螺纹	D	C	T	B	E	L	
G-P3-T 弹簧式顶部真空端口	10	UM	N	JB	15	B5	M8X0.75	11	1	2	56	10	7	
					20			11	1	2	63.5	10		
					15			14	1.2	2	56	10		
		13			低矮平型			20	14	1.2	2	63.5		10
								15	17	1.2	2	56		10
								20	17	1.2	2	63.5		10
	16	S	K	15	11	1	2	59	10	10				
				20	11	1	2	66.5	10					
				15	14	1.2	2	59	10					
		13		低矮风琴型	20	14	1.2	2	66.5		10			
					15	17	1.2	2	59		10			
					20	17	1.2	2	66.5		10			

※ 吸盘材质「N S SE FS」为畅销产品, 货期短, 性价比高。
其它材质与硬度也可以定做, 详情请咨询本司。
※ 单独托架规格参数及选型, 请参照 G 系列托架选型规格。

G-P3-T10/13/
16UM/B-JB15/20-B5



G-P3-T10/13/
16UM/B-K15/20-B5



真空接口除表格中推荐规格外, 还可以按照要求配置, 详情请咨询我司。

真空吸盘 - 低矮平型 G-P3 组件 侧面真空端口

G-P3 - Y 10UM N - B5 - B5 - LH

①吸盘盘径 ● ②吸盘材质 ● ③安装方式 ● ④真空接口 ● 无痕迹吸附对策

④真空接口

真空接口	记号
内螺纹	B3
	B5
笋型接头	U4
	U6
快插接头	04
	06

①吸盘盘径 单位: mm

代码	015U	02U	035U	04UM	06UM	08UM	10UM	13UM
盘径	Ø1.5	Ø2	Ø3.5	Ø4	Ø6	Ø8	Ø10	Ø13
代码	16UM	04B	06B	08B	10B	13B	16B	-
盘径	Ø16	Ø4	Ø6	Ø8	Ø10	Ø13	Ø16	-

③安装方式

安装方式		规格
内螺纹	B3	M3X0.5
	B5	M5X0.8

②吸盘材质

代码	材质	硬度 ShoreA	使用温度范围	颜色	表面电阻率	适用托架盘径	LH 无痕迹吸附对策 (卤化处理)
N	丁腈橡胶	A55/S	-20~120°C	黑色	-	Ø1.5~Ø16	●
S	硅橡胶	A55/S	-50~220°C	白色	-	Ø1.5~Ø16	-
SE	防静电硅胶	A55/S	-30~180°C	黑色红点	10 ⁵ ~10 ⁹ Ω·cm	Ø1.5~Ø16	-
FS	氟硅橡胶	A55/S	-30~180°C	红色	-	Ø1.5~Ø16	-

注: 吸盘材质性能请参考前附; 其它材质及硬度均可定做, 详情欢迎咨询我司; 表中黄色字体表示畅销产品, 货期短, 性价比高。

“●”: 表示可选; “-”: 表示无。

卤化处理后, 材料硬度会提升 A5/S; 记号为表面黄点, 如: 卤化处理后的丁腈橡胶, 硬度为 A60/S, 记号为黑色黄点。

外形尺寸图

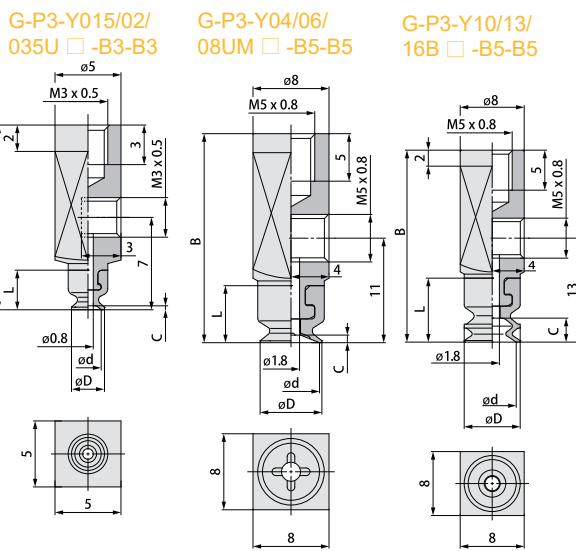
单位: mm

型号						参数				
代码	盘径	类型	材质	安装方式	真空接口	L	C	D	B	
G-P3-Y 固定式 侧面真空端口	015	U 低矮平	N	B3	B3	3	0.3	2	14	
	02					3	0.3	2.5	14	
	035					3	0.3	4	14	
	04	UM 低矮带		S	B5	B5	6	0.5	4.5	22
	06						6	0.8	6.5	22
	08						6	0.8	8.5	22
	10	沟平型	SE		B5	B5	7	1	11	23
	13						7	1.2	14	23
	16						7	1.2	17	23
	04	B 低矮风		FS	B5	B5	8	2.2	4.5	24
	06						8	3	7	24
	08						8	3	9	24
	10		10		2	11	26			
	13	琴型	FS		B5	B5	10	2	14	26
	16						10	2	17	26

※ 吸盘材质「N S SE FS」为畅销产品, 货期短, 性价比高。

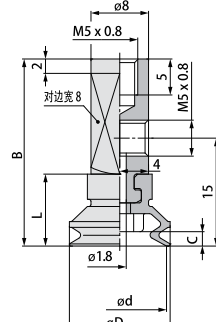
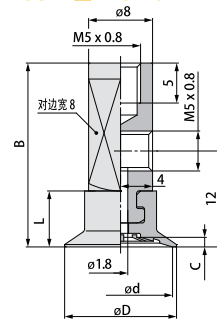
其它材质与硬度也可以定做, 详情请咨询我司。

※ 单独托架规格参数及选型, 请参照 G 系列托架选型规格。



G-P3-Y10/13/16UM □ -B5-B5

G-P3-Y10/13/16B □ -B5-B5



真空吸盘 - 低矮平型 G-P3 组件 弹簧式侧面真空端口 组件型

G-P3 - Y 10UM N -J 6 -B5 -LH
 ①吸盘直径 ● ②吸盘材质 ● ③回转方式 ● ④缓冲行程 ● ⑤真空接口 ● 无痕迹吸附对策



※ 吸盘盘径及材质选择请参照本系列吸盘选型参数

③回转方式

回转方式	规格
可回转	J
可回转, 带衬套	JB
防回转	K

④缓冲行程

代码	规格
3	3mm
6	6mm
10	10mm
15	15mm
20	20mm

⑤真空接口

真空接口	记号
内螺纹	B3
	B5
笋型接头	U4
	U6
快插接头	04
	06

G2、3 系列

节约空间 应用灵活

迷你型 小型

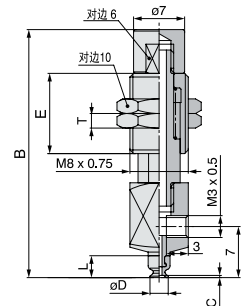
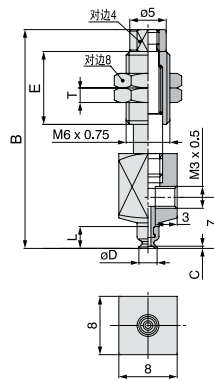
外形尺寸图

单位: mm

型号							参数						
代码	盘径	类型	材质	回转方式	弹簧行程	真空接口	安装螺纹	D	C	T	B	E	L
G-P3-Y 弹簧式顶部真空端口	015	U	N	J	3	B3	M6X0.75	2	0.3	2	30	10	3
					6			2	0.3	2	37	14	
					3			2.5	0.3	2	30	10	
					6			2.5	0.3	2	37	14	
					3			4	0.3	2	30	10	
					6			4	0.3	2	37	14	
	035	SE	FS	K	3	M8X0.75	2	0.3	2	34	11		
					6		2	0.3	2	40.5	14.5		
					3		2.5	0.3	2	34	11		
					6		2.5	0.3	2	40.5	14.5		
					3		4	0.3	2	34	11		
					6		4	0.3	2	40.5	14.5		

G-P3-Y015/02/035U-J3/6-B3

G-P3-Y015/02/035U-K3/6-B3



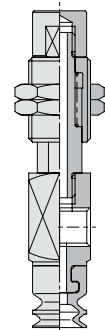
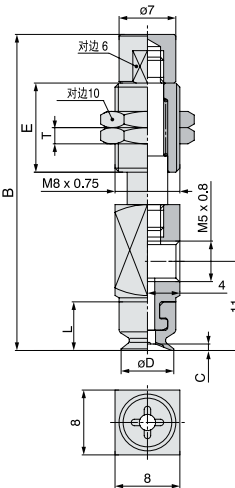
※ 吸盘材质「N S SE FS」为畅销产品, 货期短, 性价比高。其它材质与硬度也可以定做, 详情请咨询本司。
 ※ 单独托架规格参数及选型, 请参照 G 系列托架选型规格。

单位: mm

型号							参数						
代码	盘径	类型	材质	回转方式	弹簧行程	真空接口	安装螺纹	D	C	T	B	E	L
G-P3-Y 弹簧式顶部真空端口	04	UM	N	J	3	B5	M8X0.75	4.5	0.5	2	40	11	6
					6			4.5	0.5	2	46	14.5	
					10			4.5	0.5	2	56	20.5	
					3			6.5	0.8	2	40	11	
					6			6.5	0.8	2	46	14.5	
					10			6.5	0.8	2	56	20.5	
	06	平面	S	K	3	M8X0.75	8.5	0.8	2	40	11		
					6		8.5	0.8	2	46	14.5		
					10		8.5	0.8	2	56	20.5		
					3		4.5	2.2	2	42	11		
					6		4.5	2.2	2	48	14.5		
					10		4.5	2.2	2	58	20.5		
	08	带沟型	SE	K	3	M8X0.75	7	3	2	42	11		
					6		7	3	2	48	14.5		
					10		7	3	2	58	20.5		
					3		9	3	2	42	11		
					6		9	3	2	48	14.5		
					10		9	3	2	58	20.5		

G-P3-Y04/06/08UM/B-J3/6/10-B5

G-P3-Y04/06/08UM/B-K3/6/10-B5



※ 吸盘材质「N S SE FS」为畅销产品, 货期短, 性价比高。其它材质与硬度也可以定做, 详情请咨询本司。
 ※ 单独托架规格参数及选型, 请参照 G 系列托架选型规格。

真空接口除表格中推荐规格外, 还可以按照要求配置, 详情请咨询我司。

真空吸盘 - 低矮平型 G-P3 组件 弹簧式侧面真空端口 组件型号

外形尺寸图

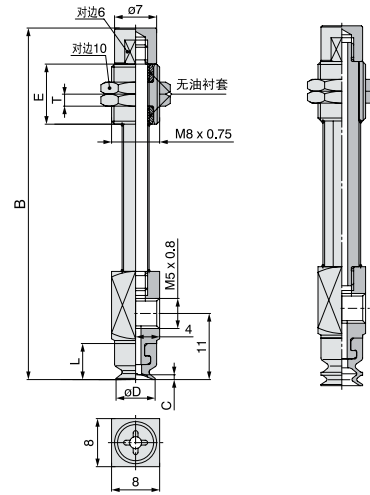
单位: mm

型号							参数										
代码	盘径	类型	材质	回转方式	弹簧行程	真快接口	安装螺纹	D	C	T	B	E	L				
G-P3-Y	04	UM	N	JB	15	B5	M8X0.75	4.5	0.5	2	59	10	6				
					20			4.5	0.5	2	66.5	10					
		低矮			15			6.5	0.5	2	59	10					
					20			6.5	0.5	2	66.5	10					
	平型	15			8.5			0.5	2	59	10						
		20			8.5			0.5	2	66.5	10						
	04	B			S			K	15	B5	M8X0.75	4.5	0.5	2	61	10	8
									20			4.5	0.5	2	68.5	10	
		低矮	15	7		0.5			2			61	10				
			20	7		0.5			2			68.5	10				
	风琴	15	9	0.5		2			61			10					
		20	9	0.5		2			68.5			10					

※ 吸盘材质「N S SE FS」为畅销产品, 货期短, 性价比高。
其它材质与硬度也可以定做, 详情请咨询本司。
※ 单独托架规格参数及选型, 请参照 G 系列托架选型规格。

G-P3-T04/06/
08UM/B-JB15/20-B5

G-P3-T04/06/
08UM/B-K15/20-B5



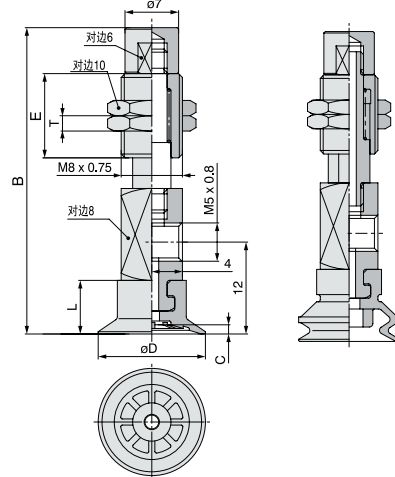
单位: mm

型号							参数						
代码	盘径	类型	材质	回转方式	弹簧行程	真快接口	安装螺纹	D	C	T	B	E	L
G-P3-Y	10	UM	N	J	3	B5	M8X0.75	11	1	2	41	11	7
					6			11	1	2	47	14.5	
					10			11	1	2	57	20.5	
		低矮			3			14	1.2	2	41	11	
					6			14	1.2	2	47	14.5	
					10			14	1.2	2	57	20.5	
	13	平面			3			17	1.2	2	41	11	
					6			17	1.2	2	47	14.5	
					10			17	1.2	2	57	20.5	
		带沟			3			17	1.2	2	47	14.5	
					6			17	1.2	2	57	20.5	
					10			17	1.2	2	60	20.5	
	16	型			3			11	2	2	44	11	
					6			11	2	2	50	14.5	
					10			11	2	2	60	20.5	
		低矮			3			14	2	2	44	11	
					6			14	2	2	50	14.5	
					10			14	2	2	60	20.5	
13	风琴	3	17	2	2	44	11						
		6	17	2	2	50	14.5						
		10	17	2	2	60	20.5						
	型	3	17	2	2	44	11						
		6	17	2	2	50	14.5						
		10	17	2	2	60	20.5						

※ 吸盘材质「N S SE FS」为畅销产品, 货期短, 性价比高。
其它材质与硬度也可以定做, 详情请咨询本司。
※ 单独托架规格参数及选型, 请参照 G 系列托架选型规格。

G-P3-T10/13/
16UM/B-J3/6/10-B5

G-P3-T10/13/
16UM/B-K3/6/10-B5



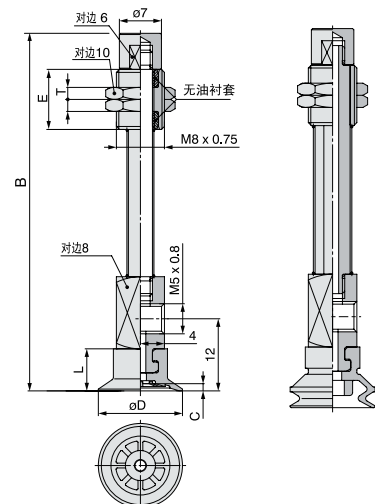
单位: mm

型号							参数										
代码	盘径	类型	材质	回转方式	弹簧行程	真快接口	安装螺纹	D	C	T	B	E	L				
G-P3-Y	10	U	N	JB	15	B5	M8X0.75	11	1	2	60	10	7				
					20			11	1	2	67.5	10					
		低矮			15			14	1.2	2	60	10					
					20			14	1.2	2	67.5	10					
	平型	15			17			1.2	2	60	10						
		20			17			1.2	2	67.5	10						
	10	B			S			K	15	B5	M8X0.75	11	1	2	63	10	10
									20			11	1	2	70.5	10	
		低矮	15	14		1.2			2			60	10				
			20	14		1.2			2			66.5	10				
	风琴	15	17	1.2		2			59			10					
		20	17	1.2		2			66.5			10					

※ 吸盘材质「N S SE FS」为畅销产品, 货期短, 性价比高。
其它材质与硬度也可以定做, 详情请咨询本司。
※ 单独托架规格参数及选型, 请参照 G 系列托架选型规格。

G-P3-T10/13/
16UM/B-JB15/20-B5

G-P3-T10/13/
16UM/B-K15/20-B5



真空接口除表格中推荐规格外, 还可以按照要求配置, 详情请咨询我司。