

真空吸盘 - SRP

吸盘选型

例：



①吸盘类型

型号	SRP	SRPF	SRPS
说明	单层吸盘	多层吸盘	双层吸盘

②吸盘选型 单位：mm

型号	06 □	09 □	12 □	20 □	30 □	40 □
盘径	Ø6	Ø9	Ø12	Ø20	Ø30	Ø40
代码	06 □	08 □	12 □	20 □	40 □	50 □
盘径	Ø6	Ø8	Ø12	Ø20	Ø40	Ø50

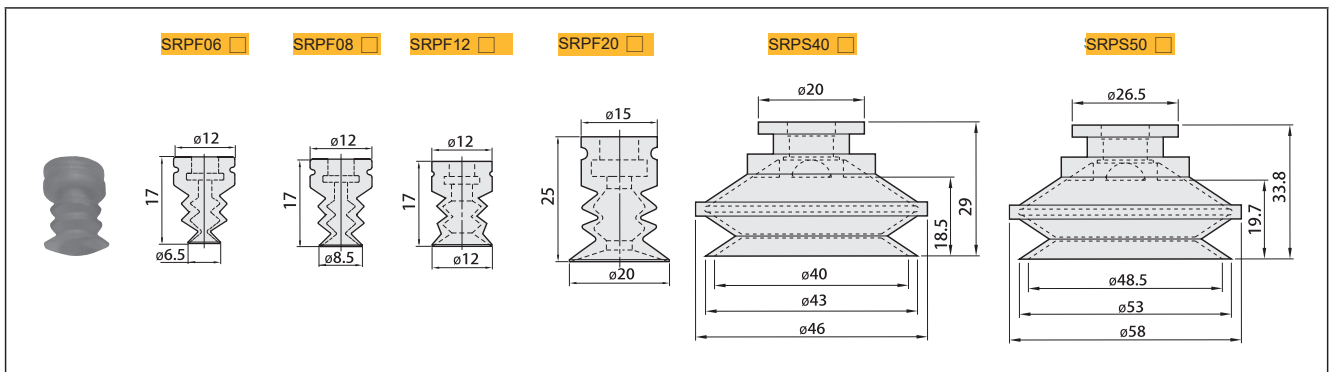
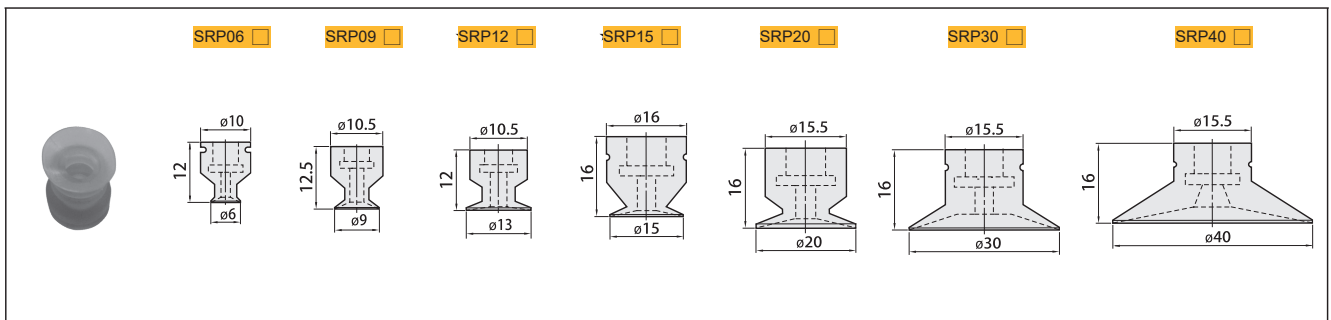
注：“□”内填写吸盘材质。

③吸盘材质

代码	材质	硬度	使用温度范围	颜色	适用吸盘	LH 无痕迹吸附对策 (卤化处理)
S-40D	硅橡胶	A40/S	-50~220℃	天蓝	SRP SRPF	-
S-55D	硅橡胶	A55/S	-50~220℃	半透明	SRPS	-
FS	氟硅橡胶	A55/S	-30~180℃	红色	SRP SRPF SRPS	-

注：(1) 其它材质与硬度也可以制作，请与本公司协商。
(2) “●”：表示可选；“-”：表示无。

外形尺寸图



包装方式	交货期
D ≤ 10	10pcs/袋
D > 10	1pcs/袋

“★”为畅销产品，库存充足，
货期一般为1~3个工作日

注：D表示吸盘盘口直径（mm）。详情欢迎致电本公司咨询。



订货范例 | SRP06S-40D



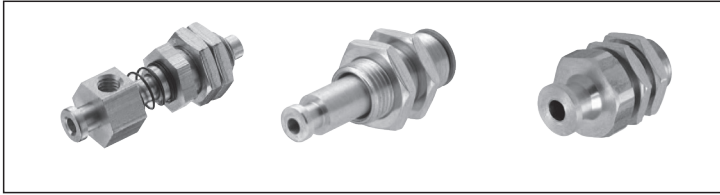
订货范例

VP-CLF-10-M10-M5F
VP-CLF-K10-M10-M5M

M10 安装螺纹，缓冲行程 10mm 的可回
转托架，吸盘连接端口为内螺纹 M5 规格。
M10 安装螺纹，缓冲行程 10mm 的防回
转托架，吸盘连接端口为外螺纹 M5 规格。

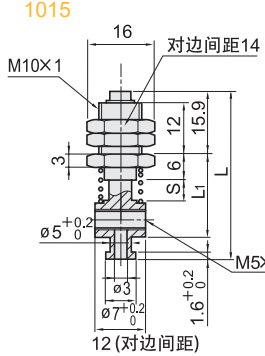
真空吸盘 -SRP 组件

吸盘组件选型

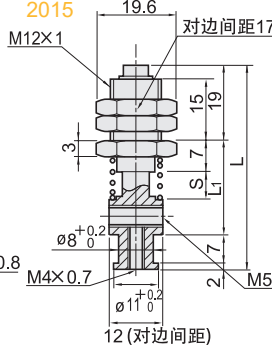


型号	M 材质			S 表面处理	
	主体	弹簧	螺帽	主体	螺帽
SRK					
SRKN	A2011B	SWP-A	SS400	本色阳极氧化处理	镀锌
SRKNS					

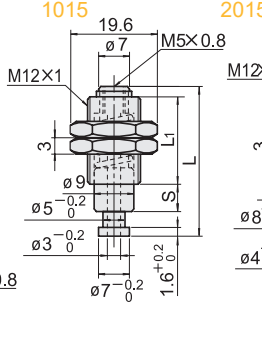
SRK10
1010
1015



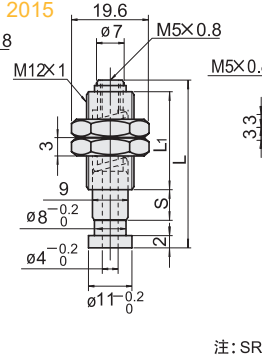
SRK20
2010
2015



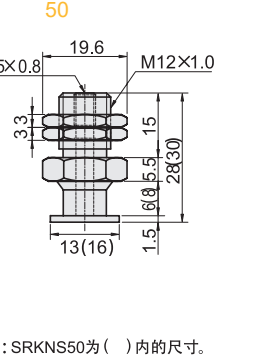
SRKN10
1010
1015



SRKN20
2010
2015



SRKNS
40
50



注: SRKNS50为 () 内的尺寸。

托架参数

单位: mm

型式		行程 S	L	L1	弹簧		适用吸盘
型号	No.				弹簧常数	最大负载	
SRK	10	5	40	19	0.030kgf	0.55kgf	SRP6~12 SRPF06~12
	1010	10	45	24	0.025kgf		
	1015	15	50	29	0.020kgf		
	20	5	48	20	0.037kgf		
	2010	10	53	25	0.032kgf		
	2015	15	58	30	0.027kgf		
							SRP15~40 SRPF20

单位: mm

型式		行程 S	L	L1	弹簧		适用吸盘
型号	No.				弹簧常数	最大负载	
SRKN	10	5	35	22	0.030kgf	0.55kgf	SRP6~12 SRPF06~12
	1010	10	45	27	0.025kgf		
	1015	15	55	32	0.020kgf		
	20	5	39	22	0.037kgf		
	2010	10	49	27	0.032kgf		
	2015	15	59	32	0.027kgf		
							SRP15~40 SRPF20

单位: mm

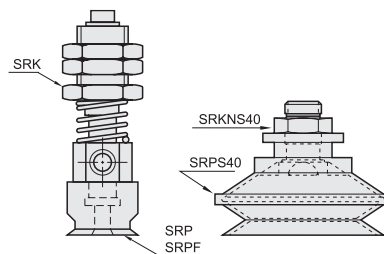
型式	适用吸盘
SRKNS	RPS40
	RPS50

吸盘托架组合表

单位: mm

吸盘			托架型号		安装类型
代码	托架直径	材质	类型	行程	
SRP	6	S-40D	SRK10	5	嵌入式
	9		SRKN10	10	
	12			15	
	15		SRK20	5	
	20		SRKN20	10	
	30			15	
SRPF	06	S-55D	SRK10	5	
	08		SRKN10	10	
	12			15	
	20		SRK20	5	
SRPS	40	FS	SRKN20	10	
	50		SRKNS40	无	
			SRKNS50	无	

使用范例



订货范例 | SRP12S-40D-SRK1010

易碎品

柔软吸盘
减少接触

SRP 型

GNT/
BG 型