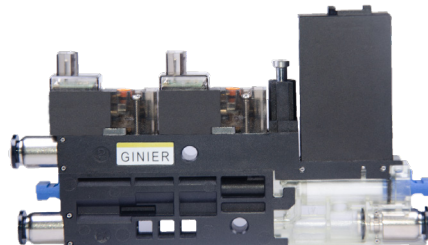


VGA

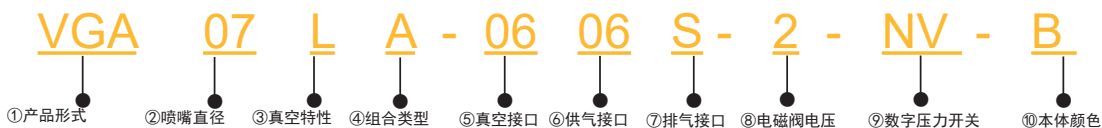


产品特征

- 结构紧凑、体积小、安装便捷
- 高度集成，带有真空发生电磁阀、真空破坏电磁阀、真空过滤器、数字压力开关



型号表示方法



①产品形式

代码	代码描述
VGA	单片式

②喷嘴直径

代码	代码描述
07	0.7mm
10	1.0mm

⑥供气接口

代码	代码描述
04	Ø4 快插接头
06	Ø6 快插接头

③真空特性

代码	代码描述	喷嘴	供气压力	真空压力	真空流量	耗气流量
L	高流量	0.7mm	0.5Mpa	-85kPa	14L/min	17L/min
		1.0mm	0.5Mpa	-85kPa	27L/min	34L/min

⑦排气管径

代码	代码描述
S	内置消音器
06	Ø6 快插接头

④组合类型

代码	A	B	C	D	E	F	G	H
真空发生器	●	●	●	●	●	●	●	●
过滤器	●	●	●	●	●	●	●	●
真空发生电磁阀 (常闭型)	●	●	—	●	●	—	—	—
真空破坏电磁阀 (常闭型)	●	●	●	—	—	—	●	—
数字压力开关	●	—	●	●	—	●	—	—

"●" 代表选中 "—" 代表不选

⑧电磁阀电压

代码	代码描述
1	DC12V
2	DC24V

⑨数字压力开关 (12V ~ 24V)

代码	代码描述
无	不附压力开关
NV	2路 NPN+1 ~ 5V 输出
PV	2路 PNP+1 ~ 5V 输出

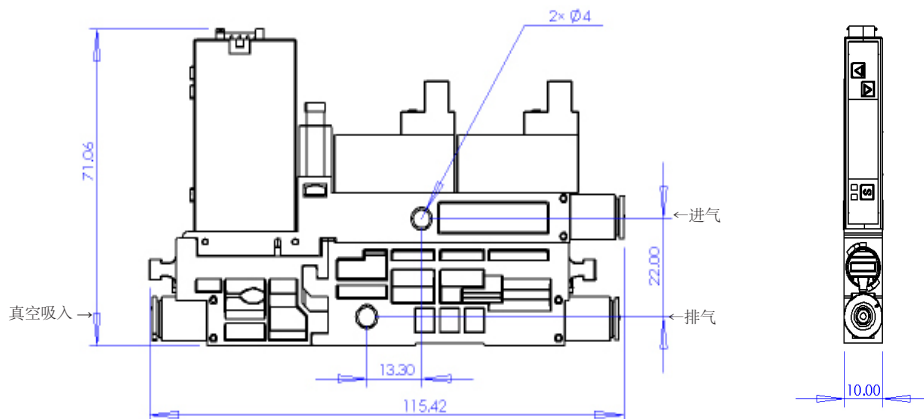
⑤真空接口

代码	代码描述
04	Ø4 快插接头
06	Ø6 快插接头

⑩本体颜色

代码	代码描述
B	黑色
W	白色

外形尺寸图





VGA

组合类型

组合 A 型	型号													
内置真空发生阀, 真空破坏阀, 数字压力开关, 内置发生器、过滤器	VGA	07	L	A	-	04	04	S	-	1	-	NV	-	B
		10				06	06	06		2		PV		W

组合 B 型	型号													
内置真空发生阀, 真空破坏阀, 内置发生器、过滤器	VGA	07	L	B	-	04	04	S	-	1	-			B
		10				06	06	06		2				W

组合 C 型	型号													
内置真空破坏阀, 数字压力开关, 内置发生器、过滤器	VGA	07	L	C	-	04	04	S	-	1	-	NV	-	B
		10				06	06	06		2		PV		W

组合 D 型	型号													
内置真空发生阀, 数字压力开关, 内置发生器、过滤器	VGA	07	L	D	-	04	04	S	-	1	-	NV	-	B
		10				06	06	06		2		PV		W

组合 E 型	型号													
内置真空发生阀, 内置发生器、过滤器	VGA	07	L	E	-	04	04	S	-	1	-			B
		10				06	06	06		2				W

组合 F 型	型号													
内置数字压力开关, 内置发生器、过滤器	VGA	07	L	F	-	04	04	S	-	1	-	NV	-	B
		10				06	06	06		2		PV		W

组合 G 型	型号													
内置真空破坏阀, 内置发生器、过滤器	VGA	07	L	G	-	04	04	S	-	1	-			B
		10				06	06	06		2				W

组合 H 型	型号													
内置发生器、过滤器	VGA	07	L	H	-	04	04	S	-	1	-			B
		10				06	06	06		2				W

配件型号

配件名称	对应 12V 型号标识	对应 24V 型号标识
真空发生、破坏电磁阀	GWF10-4BLPH-10	GWF10-4ALPH-10

数显压力开关

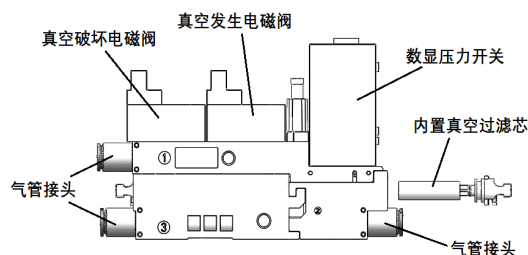
名称	型号标识
2 路 NPN+1 ~ 5V 输出	GKG10-2N-1V
2 路 PNP+1 ~ 5V 输出	GKG10-2P-1V

单片式气管接头

名称	型号标识
Ø4 快插接头	GKC-008-10-04
Ø6 快插接头	GKC-008-10-06

名称	型号标识
内置过滤器	GLX-065-233-50

配件图



真空发生器

GZU 型

GZH 型

GV 型

VBM 型

VBL 型

VTM 型

VTL 型

BV 型

GZL 112 型

GZL 212 型

G-CT 型

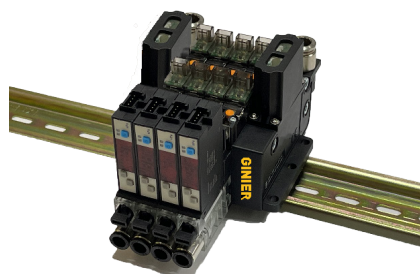
VGA 型



MVGA

产品特征

- 结构紧凑、体积小、安装便捷
- 高度集成，带有真空发生电磁阀、真空破坏电磁阀、真空过滤器、数字压力开关
- 多联组合式安装，最多可以 12 个单片组合



型号表示方法

MVGA 07 L A - 06 08 D - 2 - NV - B - 04

①产品形式 ②喷嘴直径 ③真空特性 ④组合类型 ⑤真空接口 ⑥供气接口 ⑦供气接口位置 ⑧电磁阀电压 ⑨数字压力开关 ⑩本体颜色 ⑪多联组合类型

①产品形式

代码	代码描述
MVGA	多联组合式

②喷嘴直径

代码	代码描述
07	0.7mm
10	1.0mm

⑧电磁阀电压

代码	代码描述
1	DC12V
2	DC24V

③真空特性

代码	代码描述	喷嘴	供气压力	真空压力	真空流量	耗气流量
L	高流量	0.7mm	0.5Mpa	-85kPa	14L/min	17L/min
		1.0mm	0.5Mpa	-85kPa	27L/min	34L/min

⑨数字压力开关 (12V ~ 24V)

代码	代码描述
无	不附压力开关
NV	2路 NPN+1 ~ 5V 输出
PV	2路 PNP+1 ~ 5V 输出

④组合类型

代码	A	B	D	E
真空发生器	●	●	●	●
过滤器	●	●	●	●
真空发生电磁阀	●	●	●	●
真空破坏电磁阀	●	●	—	—
数字压力开关	●	—	●	—

"●" 代表选中 "—" 代表不选

⑤真空接口

代码	代码描述
04	Ø4 快插接头
06	Ø6 快插接头

⑩本体颜色

代码	代码描述
B	黑色
W	白色

⑥供气接口

代码	代码描述
08	Ø8 快插接头

⑦供气接口位置

代码	代码描述
D	AB 侧均有

⑪多联组合数量

代码	02	03	04	05	06	07	08	09	10	11	12
数量	2	3	4	5	6	7	8	9	10	11	12

配件型号

配件型号	对应 12V 型号标识	对应 24V 型号标识
真空发生、破坏电磁阀	GW10-4BLPH-10	GW10-4ALPH-10

数字压力开关

名称	型号标识
2路 NPN+1 ~ 5V 输出	GKG10-2N-1V
2路 PNP+1 ~ 5V 输出	GKG10-2P-1V

名称	型号标识
安装座气管接头	GKC-012-14-08

名称	型号标识
内置过滤芯	GLX-065-233-50

配件图

