

数显式压力开关 - GPX



产品特点

- 三色显示，产品工作状态一目了然；
- 副显示屏显示多样；
- 更加便利的功能；
- 有助于减少工时、预防故障的复制功能；
- 配备独立双输出（标准版）；
- kPa,MPa,bar,kgf,psi,inHg,mmHg 7 种单位可相互切换。
- 可紧凑安装，节省空间。

规格

项目	标准型		高性能型	
	低压用 GPX-R01□	高压用 GPX-R10□	低压用 GPX-R01□ H	高压用 GPX-R10□ H
压力的种类	表压			
额定压力	-101.3~+101.3kPa	-0.101~+1.000MPa	-101.3~+101.3kPa	-0.100~+1.000MPa
设定压力	-101.3~+101.3kPa	-0.101~+1.000MPa	-101.3~+101.3kPa	-0.101~+1.000MPa
耐压力	500kPa	1.5MPa	500kPa	1.5MPa
适用流体	空气、非腐蚀性气体			
电源电压	12~24V DC ± 10% 脉动P-P10%以下			
消耗功率	平时:720mW以下(电源电压24V时消耗电流30mA以下)节能模式时:STD时480mW以下(电源电压24V时消耗电流20mA以下)、FULL时360mW以下(电源电压24V时消耗电流15mA以下)			
开关输出 (开关输出1、开关输出2)	〈NPN输出型〉 NPN晶体管开路集电极 ·最大流入电流:100mA ·附加电压:30VDC以下(比较输出-0V间) ·残余电压:2V以下(流入电流100mA时)		〈PNP输出型〉 PNP晶体管开路集电极 ·最大流出电流:100mA ·附加电压:30VDC以下(比较输出-+V间) ·残余电压:2V以下(流出电流100mA时)	
	输出动作	通过按键操作选择NO/NC		
输出模式	简易模式/迟滞模式/窗口比较模式			
应差(迟滞)	最小 1digit(可变)			
重复精度	±0.1%F.S.(±2digits以内)	±0.2%F.S.(±2digits以内)	±0.1%F.S.(±2digits以内)	±0.2%F.S.(±2digits以内)
响应时间	2.5ms、5ms、10ms、25ms、50ms、100ms、250ms、500ms、1000ms、5000ms 通过按键操作选择			
短路保护	配备			
外部输入 (自动参照功能/ 远程调零功能)	_____		〈NPN输出型〉 ON电压:0.4VDC以下 OFF电压:5~30VDC或开路 输入阻抗:约10kΩ 输入时间:1ms以上	〈PNP输出型〉 ON电压:5V~+VDC OFF电压:0.6VDC以下或开路 输入阻抗:约10kΩ 输入时间:1ms以上
	_____		输出电压:1~5V 零点:3V±5%F.S.以内 斜率:4V±5%F.S.以内 线性度:±1%F.S.以内 输出阻抗:约1kΩ	输出电压:0.6~5V 零点:1V±5%F.S.以内 斜率:4.4V±5%F.S.以内 线性度:±1%F.S.以内 输出阻抗:约1kΩ
显示	4位+4位3色LCD显示(显示更新周期:250ms、500ms、1000ms通过按键操作选择)			
显示压力范围	-101.3~+101.3kPa	-0.101~+1.000MPa	-101.3~+101.3kPa	-0.101~+1.010MPa
指示灯	橙色LED (开关输出1动作指示灯、开关输出2动作指示灯:开关输出ON时亮灯)		橙色LED (开关输出1动作指示灯:开关输出ON时亮灯、模拟电压输出动作指示灯:设定时亮灯)	
耐环境性	防护等级 IP40 (IEC)			
	环境温度 -10~+50°C、保存时:-10~+60°C			
	环境湿度 35~85%RH(但,不冻结、结露)、保存时:35~85%RH			
	耐压 AC1000V 1分钟 充电部位整体·外壳间			
	绝缘电阻 DC500V兆欧表50MΩ以上 充电部位整体·外壳间			
耐振动性	耐久10~500Hz 双振幅3mm XYZ各方向2小时(面板安装时:耐久10~150Hz 双振幅0.75mm XYZ各方向2小时)			
耐冲击性	耐久100m/S ² (约10G) XYZ各方向3次			
温度特性(+20°C基准)	±0.5%F.S.以内	±1%F.S.以内	±0.5%F.S.以内	±1%F.S.以内
连接口径	M5内螺纹+R1/8外螺纹			
材质	壳体:PBT(玻璃纤维)、LCD显示屏:亚克力、压力口:SUS304、安装螺钉部位:SUS304、开关部位:硅橡胶			
连接方式	接插件连接			
配线长度	若使用0.3mm ² 以上的电缆,可延长至100m(符合CE标志时小于30m)			
单位切换功能	MPa,kPa,kgf/cm ² ,bar,psi,mmHg,inchHg			
重量	本体材质:约40g、包装重量:约130g			
附件	GPX-C2(2m带接插件电缆):1根			

真空
过滤器

GFC 型

GFA 型

GFR 型

GPX 型

GRA2000
型

GK 型

OMA
OMB 型

数显式压力开关 - GPX

型号表示方法

GPX - R01 - N - 6M - □ - KA - D6

①压力范围 ● ②输出形式 ● ③配管形状 ● ④接插件电缆 ● ⑤单位切换 ● ⑥显示方向 ●

①压力范围

R01	-101.3~101.3kPa
R10	-0.101~1.000MPa

②输出形式

N	NPN 晶体管输出 2 点 (标准型)
P	PNP 晶体管输出 2 点 (标准型)
NH	NPN 晶体管输出 1 点 + 模拟电压输出或外部输入 (高性能型)
PH	PNP 晶体管输出 1 点 + 模拟电压输出或外部输入 (高性能型)

③配管形状

6M	P1/8 M5 内螺纹
----	-------------

⑤单位切换

KA	带单位切换功能
----	---------

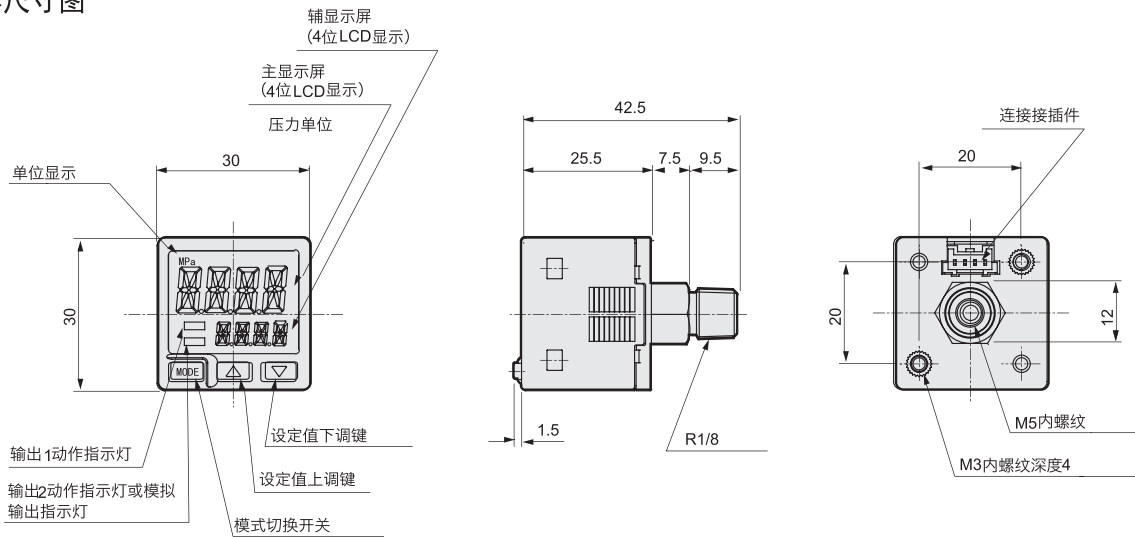
④接插件电缆

无	带 2m 接插件电缆
---	------------

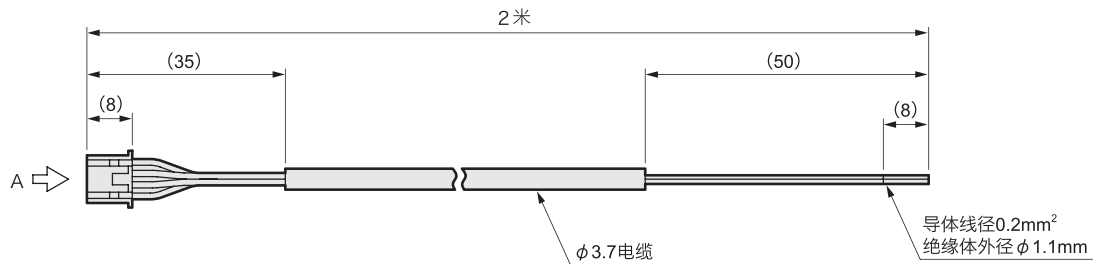
⑥显示方向

无	常规显示方向
D6	从下往上的仰视显示方向

外形尺寸图



带接插件电缆 (GPX-C2)



0V	蓝色	④
标准型：开关输出 2 高性能型：模拟电压输出或外部输入	白色	③
开关输出 1	黑色	②
+ V	褐色	①
端子名称	绝缘体颜色	端子编号

外壳 PAP-04V-S
触头 (压接) SPHD-001T-P0.5
A向视图

真空过滤器

GFC 型

GFA 型

GFR 型

GPX 型

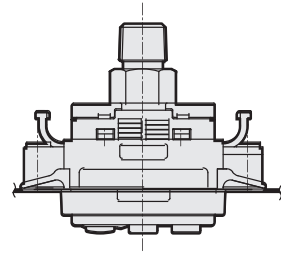
GRA2000 型

GK 型

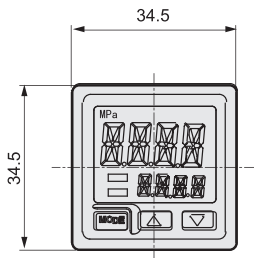
OMA OMB 型

数显式压力开关 - GPX

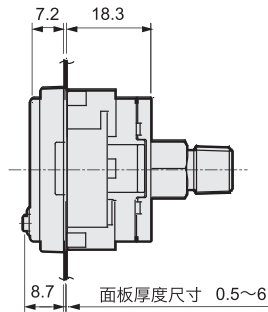
可选择附件型号	描述内容
GPX-C2	带接插件电缆 2m
GPX-KHS	面板安装配件
GPX-KCB	正面保护罩 (配合 KHS 使用)
GPX-KL	安装配件 (带安装螺钉)



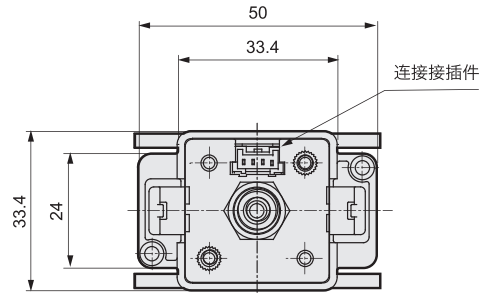
■ 面板安装配件 (GPX-KHS)



重量: 约 6g

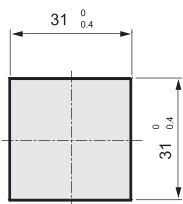


面板厚度尺寸 0.5~6

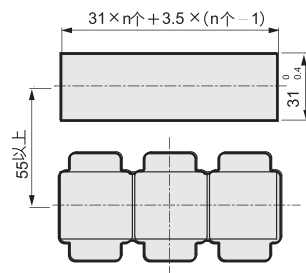


■ 面板开孔尺寸

安装 1 个时

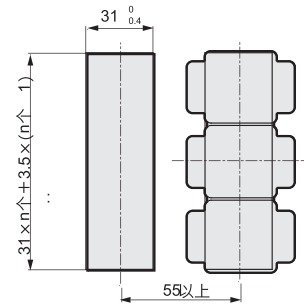


横向连续安装 n 个时



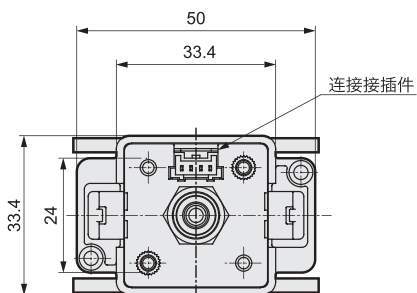
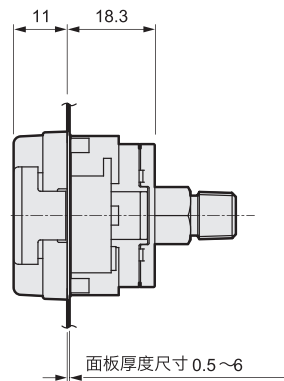
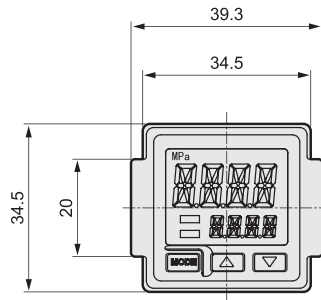
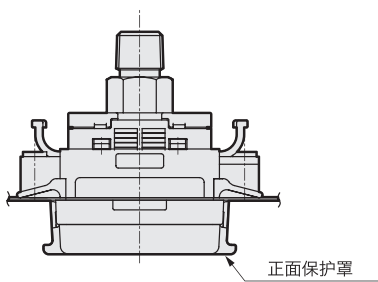
(注1) 面板厚度以0.5~6mm为准。

纵向连续安装 n 个时



(注1) 面板厚度以0.5~6mm为准。

■ 正面保护罩 (GPX-KCB)



真空过
滤器

GFC 型

GFA 型

GFR 型

GPX 型

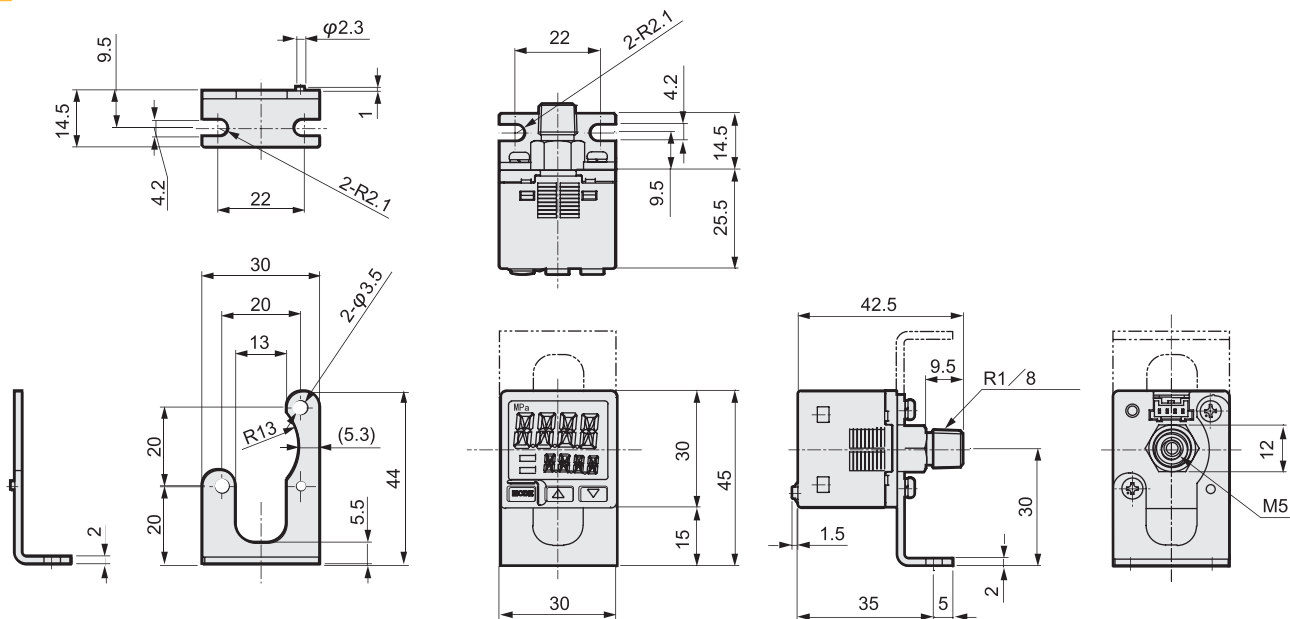
GRA2000
型

GK 型

OMA
OMB 型

数显式压力开关 - GPX

■ 安装配件 (GPX-KL)



■ 数字显示式压力开关应用案例

<h3>■ 正压、真空的确认及联锁</h3>	<h3>■ 高性能型</h3> <p>· 通过自动参照/远程调零功能设定非常简便。</p>	<h3>■ 集成化</h3>
------------------------	---	----------------

<h3>■ 1 台可实现真空及破坏压力</h3>	<h3>■ 到位确认</h3>
--------------------------	-----------------

真空过滤器

- GFC 型
- GFA 型
- GFR 型
- GPX 型**
- GRA2000 型
- GK 型
- OMA OMB 型