

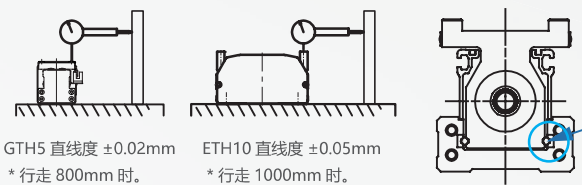


01 GTH 系列

轨道内嵌式螺杆滑台

轨道内嵌式，等高度直线度大幅提升

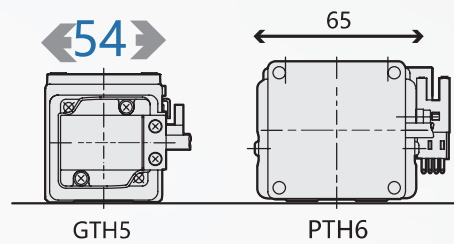
等高直线度



GTH5 直线度 $\pm 0.02\text{mm}$
* 行走 800mm 时。
ETH10 直线度 $\pm 0.05\text{mm}$
* 行走 1000mm 时。

- * 行程最长到 1050mm
- * 重複精度 $\pm 0.01\text{mm}$
- * 免拆上盖，组装方便
- * 更强刚性

体积更小 宽度缩小，让设备安装所需空间更小。



GTH5 54
PTH6 65
* 相同条件荷重 30kg 与 ETH 系列比较。

刚性强化

本体与滑座一体成型钢材，改善原始铝滑座刚性较差问题。

特殊钢带设计，不易发尘

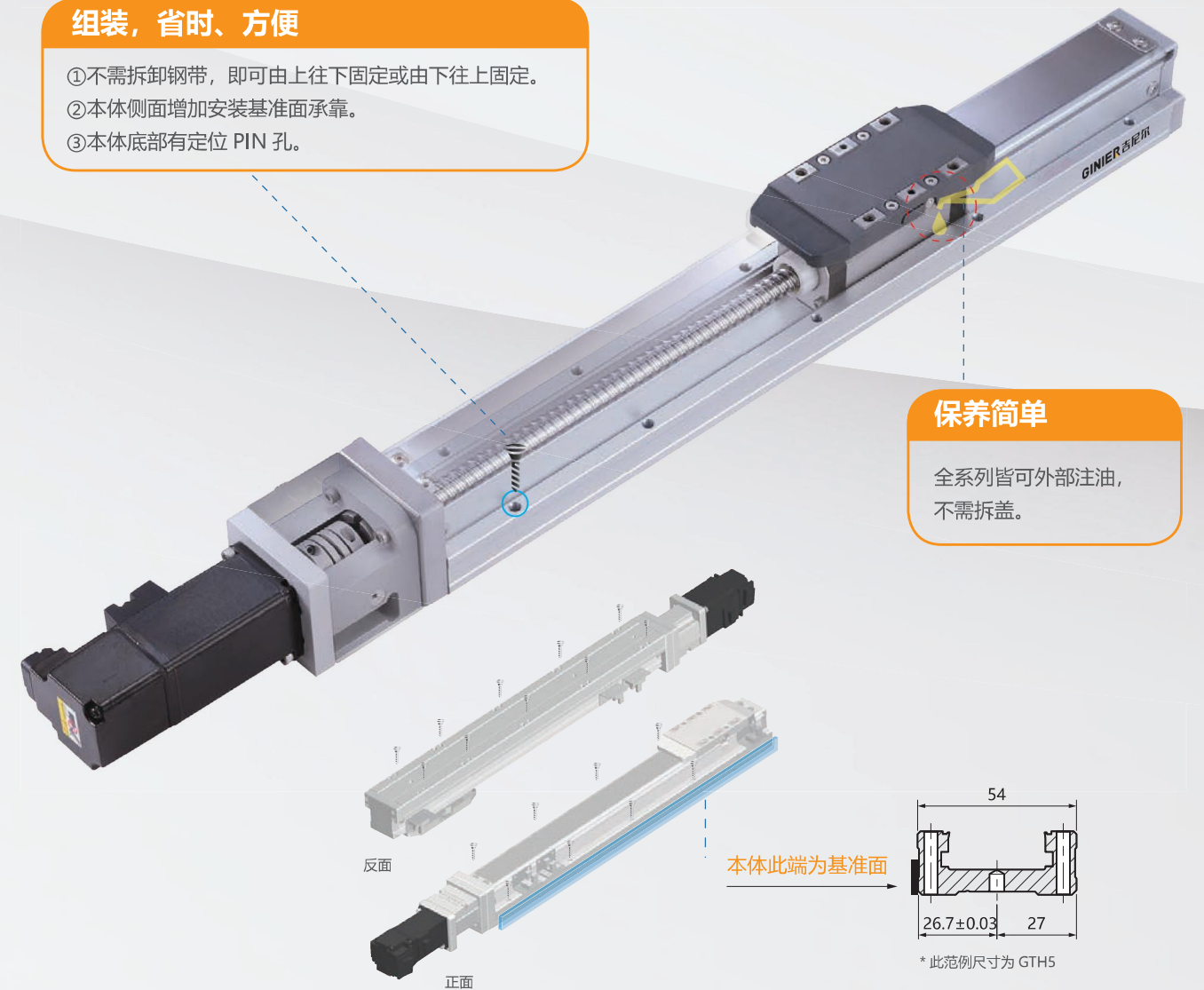
特殊钢带结构设计，可减少发尘。可用于洁淨室环境。

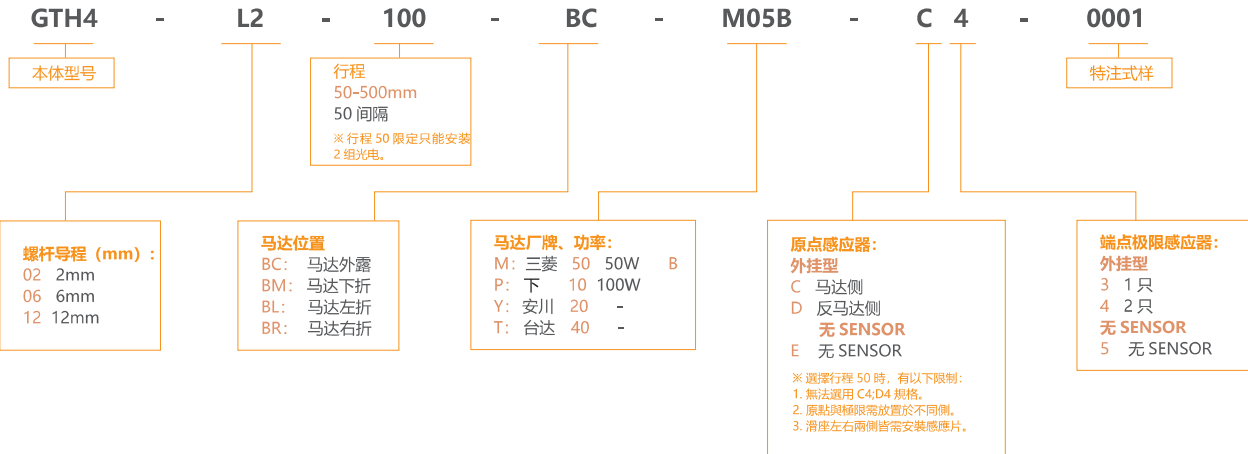
组装，省时、方便

- ① 不需拆卸钢带，即可由上往下固定或由下往上固定。
- ② 本体侧面增加安装基准面承靠。
- ③ 本体底部有定位 PIN 孔。

保养简单

全系列皆可外部注油，不需拆盖。





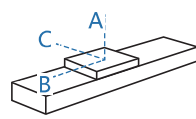
※ 基本式样

规格	重复定位精度 mm	±0.01		
	螺杆菌程 mm	2	6	12
	最高速度 mm/s	100	300	600
	最大负载质量 kg	水平使用	25	20
垂直使用		8	5	2
部品	定格推力 N	424	141	71
	标准行程 mm	50-500mm/50 间隔		
	AC 伺服马达容量 W	50		
	滚珠螺杆菌程 mm	C7 φ 10		
	联轴器 mm	7x8		
	原点感应器	外挂	PG15NY(NPN)	



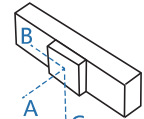
※ 容许负载力矩表

(单位: mm) (Unit: mm)



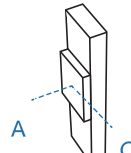
水平安装	A	B	C
导程 2	12kg	1000	80
	18kg	750	50
	25kg	500	32
导程 6	10kg	550	70
	15kg	350	45
	20kg	250	31
导程 12	8kg	305	75
	10kg	240	57
	12kg	195	47

(单位: mm) (Unit: mm)



侧挂安装	A	B	C
导程 2	12kg	80	1000
	18kg	50	750
	25kg	32	500
导程 6	10kg	72	550
	15kg	45	345
	20kg	31	250
导程 12	8kg	75	300
	10kg	45	240
	12kg	31	220

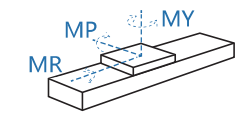
(单位: mm) (Unit: mm)



垂直安装	A	C
导程 2	4kg	195
	8kg	100
	-	-
导程 6	4kg	150
	8kg	75
	-	-
导程 12	2kg	260
	3.5kg	150
	-	-

※ 静态容许负载惯量

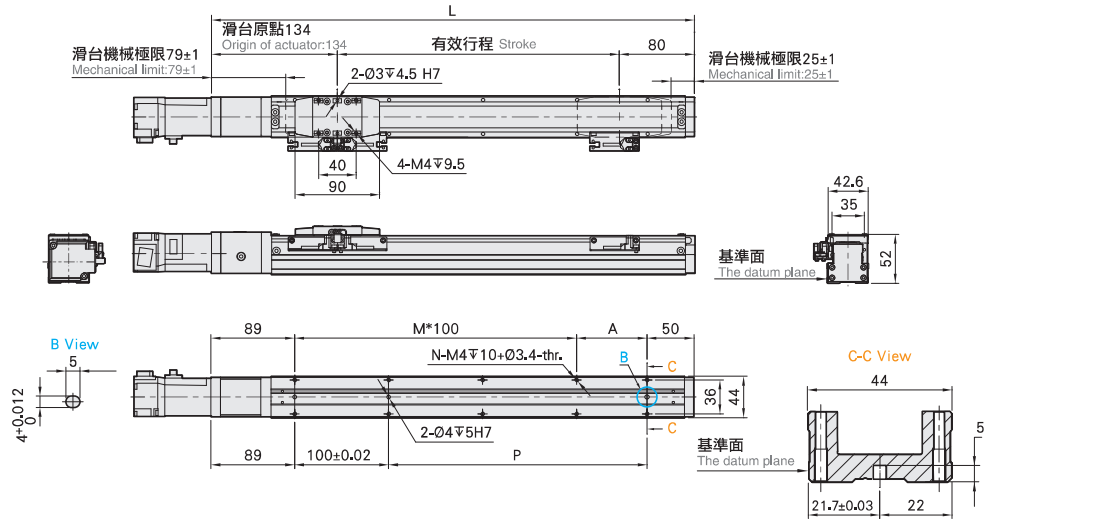
(单位: N.m) (Unit: N.m)



MY	79
MP	79
MR	116

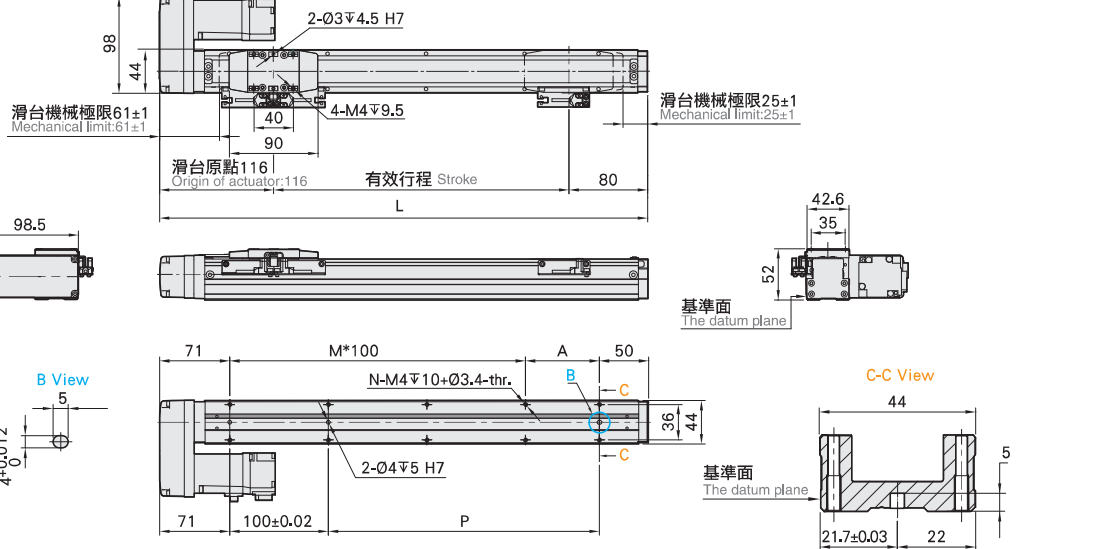
※ 力距表所表示的数据, 代表重心。
※ 符合型录规范的正常使用时, 保证寿命为 10000 公里。
※ 倒吊使用无法套用标准规范, 如有需求请咨询我司业务。

马达外露



行程 Stroke	50	100	150	200	250	300	350	400	450	500	550	600	650	700	750	800
L	264	314	364	414	464	514	564	614	664	714	764	814	864	914	964	1014
A	25	75	25	75	25	75	25	75	25	75	25	75	25	75	25	75
M	1	1	2	2	3	3	4	4	5	5	6	6	7	7	8	8
N	6	6	8	8	10	10	12	12	14	14	16	16	18	18	20	20
P	25	75	125	175	225	275	325	375	425	475	525	575	625	675	725	775
KG	1.36	1.61	1.86	2.11	2.35	2.6	2.85	3.1	3.34	3.59	3.84	4.09	4.34	4.59	4.84	5.09

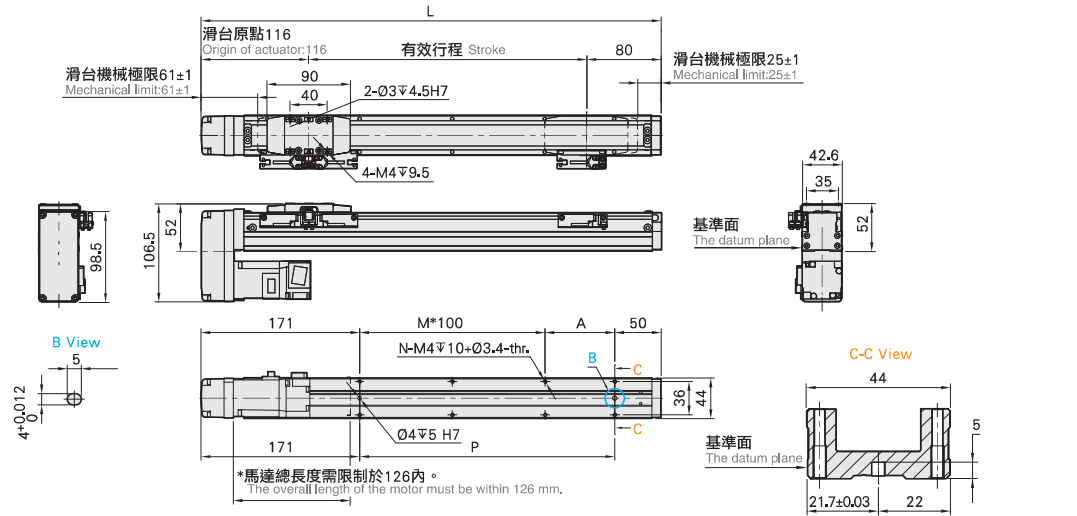
马达右折



行程 Stroke	50	100	150	200	250	300	350	400	450	500	550	600	650	700	750	800
L	246	296	346	396	446	496	546	596	646	696	746	796	846	896	946	996
A	25	75	25	75	25	75	25	75	25	75	25	75	25	75	25	75
M	1	1	2	2	3	3	4	4	5	5	6	6	7	7	8	8
N	6	6	8	8	10	10	12	12	14	14	16	16	18	18	20	20
P	25	75	125	175	225	275	325	375	425	475	525	575	625	675	725	775
KG	1.66	1.91	2.16	2.4	2.65	2.9	3.14	3.39	3.64	3.89	4.14	4.39	4.64	4.89	5.14	5.39

本图面仅供参考用途, 实际尺寸皆以实际提供之 2D/3D 图纸为准, 产品样式外观、规格的变更恕不另行通知。

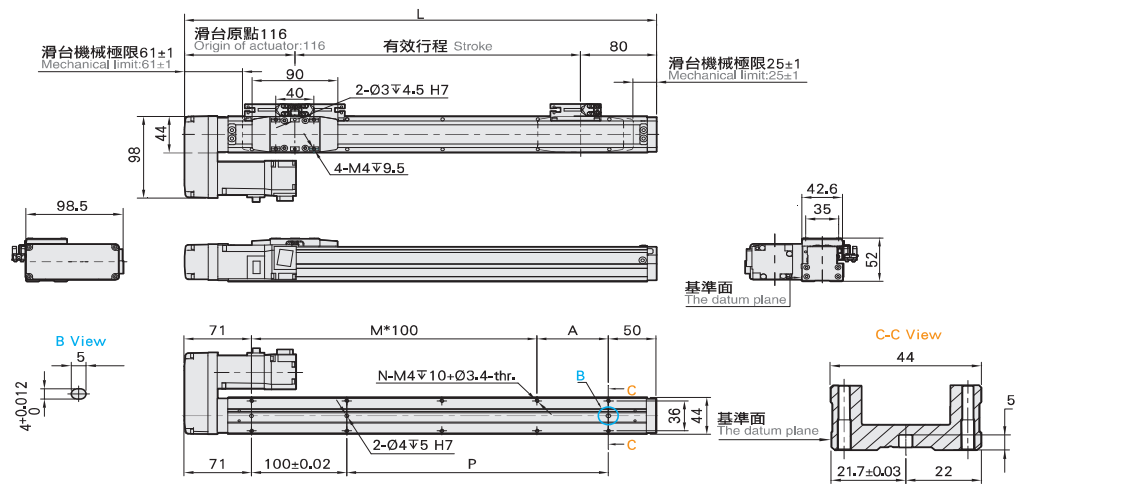
马达下折



单位: mm

行程 Stroke	50	100	150	200	250	300	350	400	450	500	550	600	650	700	750	800
L	246	296	346	396	446	496	546	596	646	696	746	796	846	896	946	996
A	25	75	25	75	25	75	25	75	25	75	25	75	25	75	25	75
M	0	0	1	1	2	2	3	3	4	4	5	5	6	6	7	7
N	4	4	6	6	8	8	10	10	12	12	14	14	16	16	18	18
P	25	75	125	175	225	275	325	375	425	475	525	575	625	675	725	775
KG	1.66	1.91	2.16	2.4	2.65	2.9	3.14	3.39	3.64	3.89	4.14	4.39	4.64	4.89	5.14	5.39

马达左折

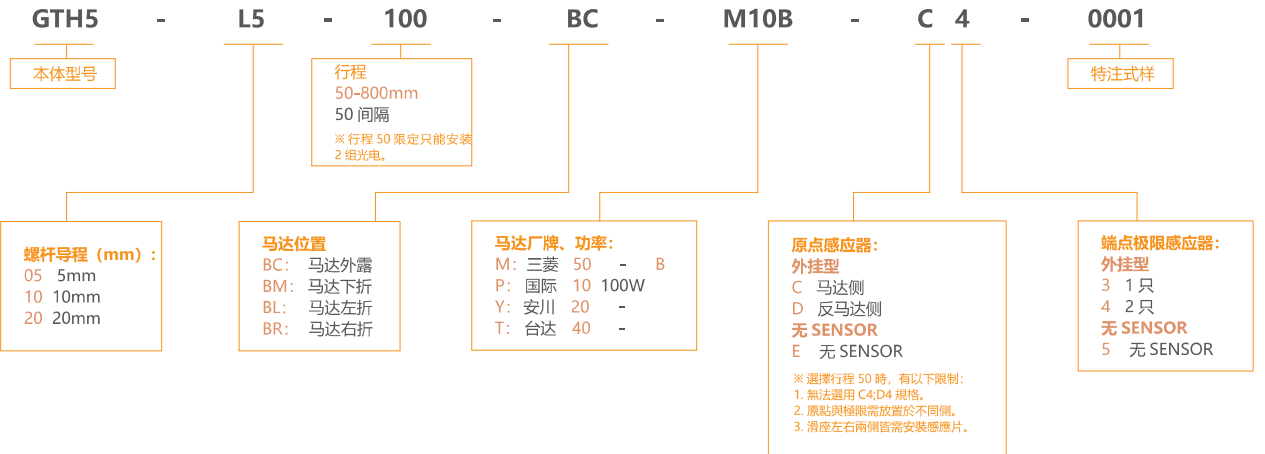


单位: mm

行程 Stroke	50	100	150	200	250	300	350	400	450	500	550	600	650	700	750	800
L	246	296	346	396	446	496	546	596	646	696	746	796	846	896	946	996
A	25	75	25	75	25	75	25	75	25	75	25	75	25	75	25	75
M	1	1	2	2	3	3	4	4	5	5	6	6	7	7	8	8
N	6	6	8	8	10	10	12	12	14	14	16	16	18	18	20	20
P	25	75	125	175	225	275	325	375	425	475	525	575	625	675	725	775
KG	1.66	1.91	2.16	2.4	2.65	2.9	3.14	3.39	3.64	3.89	4.14	4.39	4.64	4.89	5.14	5.39

本图面仅供参考用途, 实际尺寸皆以实际提供之 2D/3D 图纸为准, 产品样式外观、规格的变更恕不另行通知。

GTH5



※ 基本式样

规格	重复定位精度 mm			
		±0.01		
规格	螺桿導程 mm			
	5	10	20	
规格	最高速度 mm/s			
	250	500	1000	
规格	最大負載質量 kg			
	水平使用	30	15	10
	垂直使用	10	5	2.5
规格	定格推力 N			
	341	170	85	
部品	标准行程 mm			
	50-800mm/50 間隔			
部品	AC 伺服馬達容量 W			
	100			
部品	滾珠螺桿外徑 mm			
	C7 φ 12			
部品	联轴器 mm			
	7x8			
部品	原點感應器	外挂	PG15NY(NPN)	

※ 容许负载力矩表

(单位: mm) (Unit: mm)

水平安装	A	B	C	
导程 02	10kg	900	100	135
	20kg	700	45	60
	30kg	550	25	35
导程 05	10kg	650	75	100
	20kg	440	32	45
	30kg	270	32	45
导程 10	5kg	600	145	185
	10kg	370	70	85
	15kg	250	42	52
导程 20	5kg	320	120	130
	8kg	220	70	80
	10kg	175	55	60

(单位: mm) (Unit: mm)

侧挂安装	A	B	C	
导程 02	10kg	135	100	900
	20kg	60	45	700
	30kg	37	27	550
导程 05	10kg	100	75	650
	20kg	45	32	420
	30kg	25	19	260
导程 10	5kg	180	145	600
	10kg	85	68	370
	15kg	52	42	250
导程 20	5kg	130	120	320
	8kg	75	70	220
	10kg	60	55	170

(单位: mm) (Unit: mm)

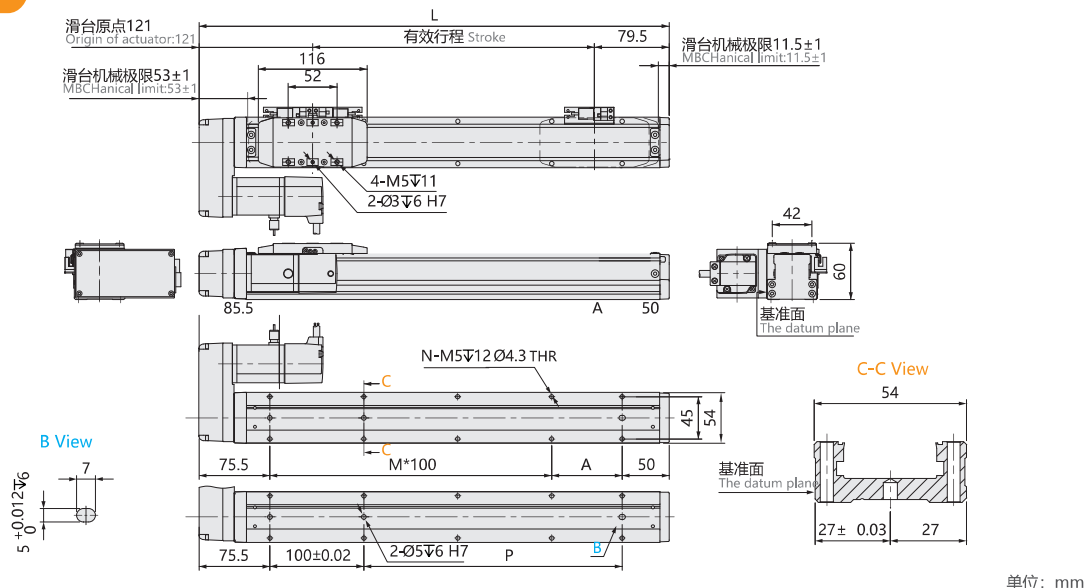
垂直安装	A	C	
导程 02	6kg	180	180
	8kg	135	135
	10kg	110	110
导程 05	6kg	145	145
	8kg	110	110
	10kg	90	90
导程 10	1kg	800	800
	3kg	260	260
	5kg	155	155
导程 20	1kg	600	600
	2kg	300	300
	2.5kg	250	250

(单位: N.m) (Unit: N.m)

MY	103
MP	103
MR	144

※ 力矩表所表示的数据, 代表重心。
 ※ 符合型录规范的正常使用时, 保证寿命为 10000 公里。
 ※ 倒吊使用无法套用标准规范, 如有需求请咨询我司业务。

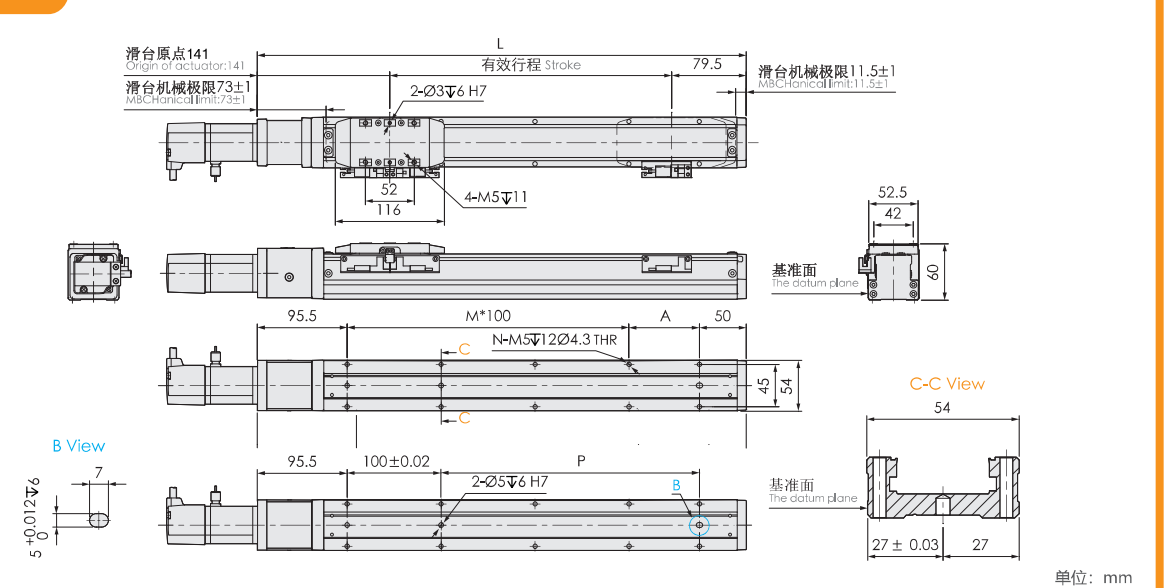
马达左折



单位: mm

行程 Stroke	50	100	150	200	250	300	350	400	450	500	550	600	650	700	750	800
L	250.5	300.5	350.5	400.5	450.5	500.5	550.5	600.5	650.5	700.5	750.5	800.5	850.5	900.5	950.5	1000.5
A	25	75	25	75	25	75	25	75	25	75	25	75	25	75	25	75
M	1	1	2	2	3	3	4	4	5	5	6	6	7	7	8	8
N	6	6	8	8	10	10	12	12	14	14	16	16	18	18	20	20
P	25	75	125	175	225	275	325	375	425	475	525	575	625	675	725	775
KG	2.4	2.59	2.79	2.99	3.18	3.38	3.58	3.77	3.97	4.17	4.36	4.56	4.76	4.95	5.15	5.35

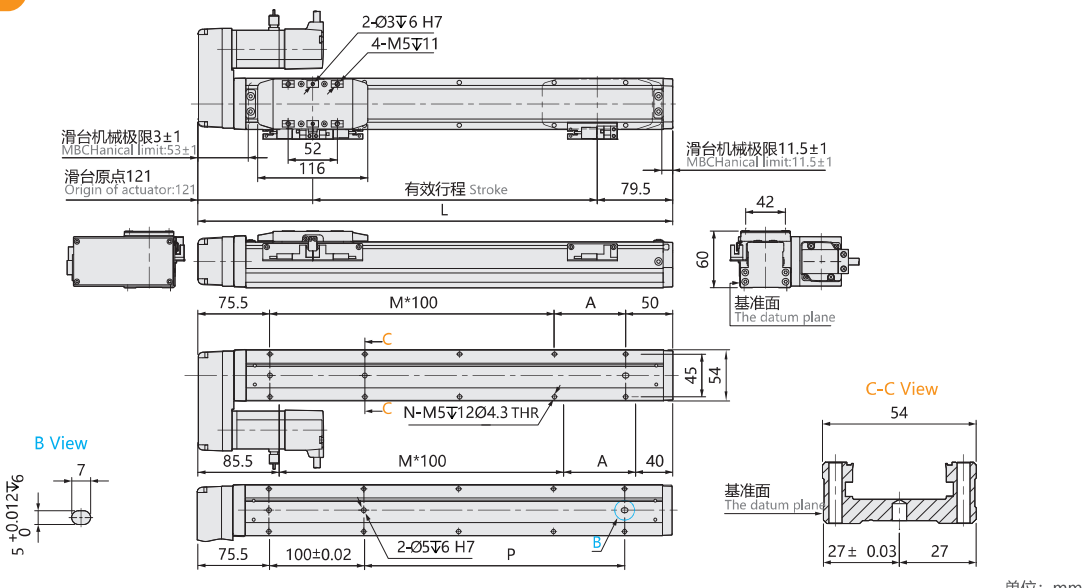
马达外露



单位: mm

行程 Stroke	50	100	150	200	250	300	350	400	450	500	550	600	650	700	750	800
L	270.5	320.5	370.5	420.5	470.5	520.5	570.5	620.5	670.5	720.5	770.5	820.5	870.5	920.5	970.5	1020.5
A	25	75	25	75	25	75	25	75	25	75	25	75	25	75	25	75
M	1	1	2	2	3	3	4	4	5	5	6	6	7	7	8	8
N	6	6	8	8	10	10	12	12	14	14	16	16	18	18	20	20
P	25	75	125	175	225	275	325	375	425	475	525	575	625	675	725	775
KG	2.23	2.42	2.62	2.82	3.01	3.21	3.41	3.6	3.8	4	4.19	4.39	4.59	4.78	4.98	5.18

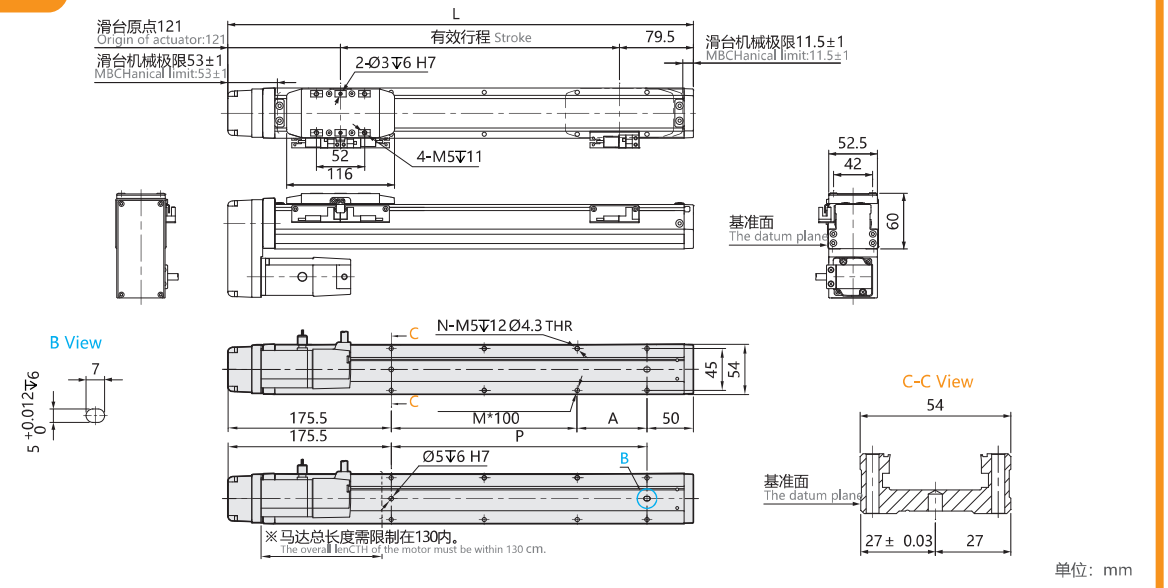
马达右折



单位: mm

行程 Stroke	50	100	150	200	250	300	350	400	450	500	550	600	650	700	750	800
L	250.5	300.5	350.5	400.5	450.5	500.5	550.5	600.5	650.5	700.5	750.5	800.5	850.5	900.5	950.5	1000.5
A	25	75	25	75	25	75	25	75	25	75	25	75	25	75	25	75
M	1	1	2	2	3	3	4	4	5	5	6	6	7	7	8	8
N	6	6	8	8	10	10	12	12	14	14	16	16	18	18	20	20
P	25	75	125	175	225	275	325	375	425	475	525	575	625	675	725	775
KG	2.4	2.59	2.79	2.99	3.18	3.38	3.58	3.77	3.97	4.17	4.36	4.56	4.76	4.95	5.15	5.35

马达下折



单位: mm

行程 Stroke	50	100	150	200	250	300	350	400	450	500	550	600	650	700	750	800
L	250.5	300.5	350.5	400.5	450.5	500.5	550.5	600.5	650.5	700.5	750.5	800.5	850.5	900.5	950.5	1000.5
A	25	75	25	75	25	75	25	75	25	75	25	75	25	75	25	75
M	0	0	1	1	2	2	3	3	4	4	5	5	6	6	7	7
N	4	4	6	6	8	8	10	10	12	12	14	14	16	16	18	18
P	25	75	125	175	225	275	325	375	425	475	525	575	625	675	725	775
KG	2.4	2.59	2.79	2.99	3.18	3.38	3.58	3.77	3.97	4.17	4.36	4.56	4.76	4.95	5.15	5.35

本图面仅供参考用途, 实际尺寸皆以实际提供之 2D/3D 图纸为准, 产品样式外观、规格的变更恕不另行通知。

本图面仅供参考用途, 实际尺寸皆以实际提供之 2D/3D 图纸为准, 产品样式外观、规格的变更恕不另行通知。

GTH8 - L10 - 100 - BC - M20B - C 4 - 0001

本体型号

行程
50-1050mm
50 间隔
※行程 50 限定只能安装
2 组光电。

特注式样

螺杆导程 (mm) :
05 5mm
10 10mm
20 20mm

马达位置
BC: 马达外露
BM: 马达下折
BL: 马达左折
BR: 马达右折

马达厂牌、功率:
M: 三菱 50 - B
P: 国际 10 -
Y: 安川 20 200W
T: 台达 40 -

※若無標則不表示。

原点感应器:
外挂型
C 马达侧
D 反马达侧
无 SENSOR
E 无 SENSOR

※選擇行程 50 時, 有以下限制:
1. 無法適用 C4/D4 規格。
2. 原點與極限位置設置於不同側。
3. 消磁左右兩側皆需安裝感應片。

端点极限感应器:
外挂型
3 1只
4 2只
无 SENSOR
5 无 SENSOR

※ 基本式样

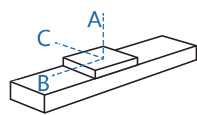


规格	重复定位精度 mm	±0.01			
	螺杆导程 mm	5	10	20	
	最高速度 mm/s	水平使用	250	500	1000
		垂直使用	15	8	2.5
部品	定格推力 N	683	341	174	
	标准行程 mm	50-1050mm/50 间隔			
	AC 伺服马达容量 W	200			
	滚珠螺杆外径 mm	C7 φ 16			
	联轴器 mm	10x14/11 注			
	原点感应器 外挂	PG15NY(NPN)			

※行程超过 750 时, 会产生螺杆偏摆, 此时请将速度调降。※马达加速设定 0.2 秒。
注 1: 使用 Panasonic 200W 马达时, 马达轴心为 11; 其他厂牌, 马达轴心为 14。

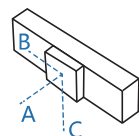
※ 容许负载力矩表

(单位: mm) (Unit: mm)



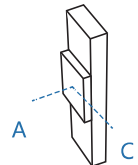
水平安装		A	B	C
导程 05	20kg	1560	153	237
	35kg	890	81	126
	50kg	550	53	82
导程 10	10kg	1730	286	412
	20kg	839	136	196
	30kg	541	86	124
导程 20	6kg	1213	403	493
	9kg	800	264	323
	12kg	592	194	238

(单位: mm) (Unit: mm)



侧挂安装		A	B	C
导程 05	20kg	215	153	1435
	35kg	113	81	846
	50kg	74	53	506
导程 10	10kg	370	286	1400
	20kg	176	136	800
	30kg	112	86	495
导程 20	6kg	444	403	760
	9kg	292	264	277
	12kg	214	194	544

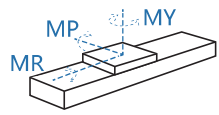
(单位: mm) (Unit: mm)



垂直安装		A	C
导程 05	10kg	331	331
	15kg	220	220
	-	-	-
导程 10	5kg	589	589
	8kg	368	368
	-	-	-
导程 20	2.5kg	935	935
	-	-	-
	-	-	-

※ 静态容许负载惯量

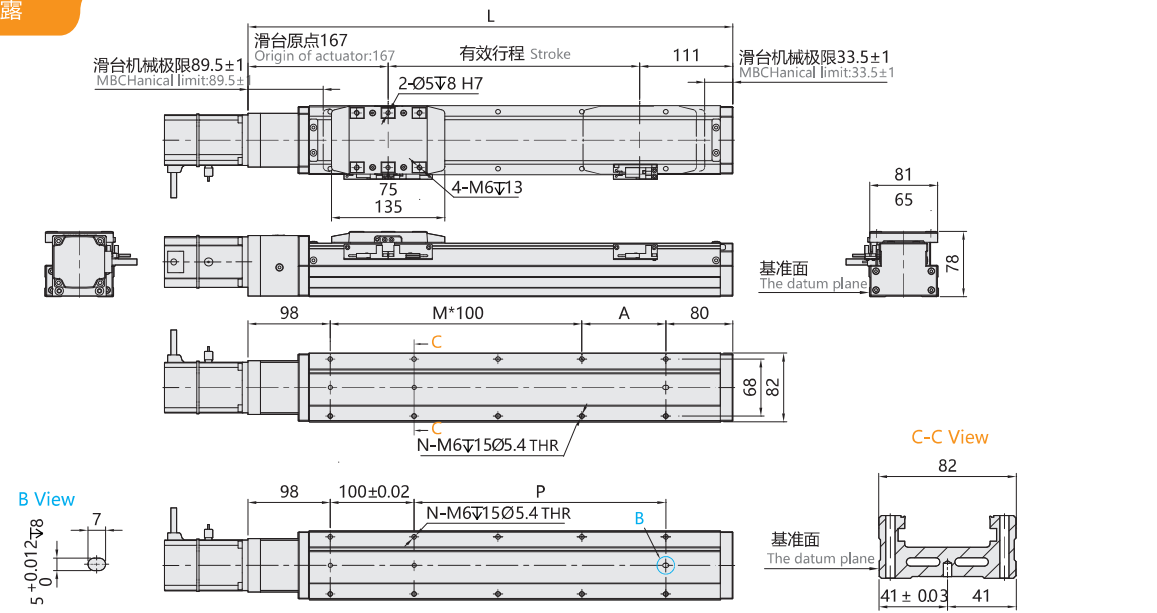
(单位: N.m) (Unit: N.m)



MY	318
MP	318
MR	626

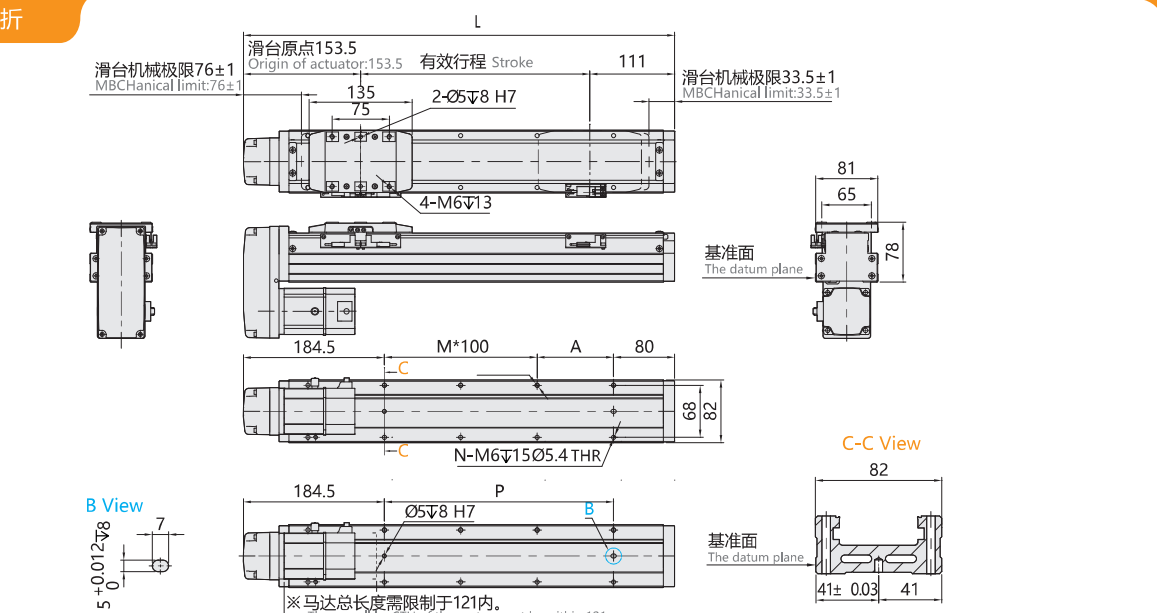
※力距表所表示的数据, 代表重心。
※符合型录规范的正常使用时, 保证寿命为 10000 公里。
※倒吊使用无法套用标准规范, 如有需求请咨询我司业务。

马达外露



行程 Stroke	50	100	150	200	250	300	350	400	450	500	550	600	650	700	750	800	850	900	950	1000	1050
L	328	378	428	478	528	578	628	678	728	778	828	878	928	978	1028	1078	1128	1178	1228	1278	1328
A	50	100	50	100	50	100	50	100	50	100	50	100	50	100	50	100	50	100	50	100	50
M	1	1	2	2	3	3	4	4	5	5	6	6	7	7	8	8	9	9	10	10	11
N	6	6	8	8	10	10	12	12	14	14	16	16	18	18	20	20	22	22	24	24	26
P	50	100	150	200	250	300	350	400	450	500	550	600	650	700	750	800	850	900	950	1000	1050
KG	5.18	5.54	5.91	6.27	6.64	7	7.37	7.73	8.1	8.46	8.83	9.19	9.56	9.92	10.29	10.65	11.02	11.38	11.75	12.11	12.48

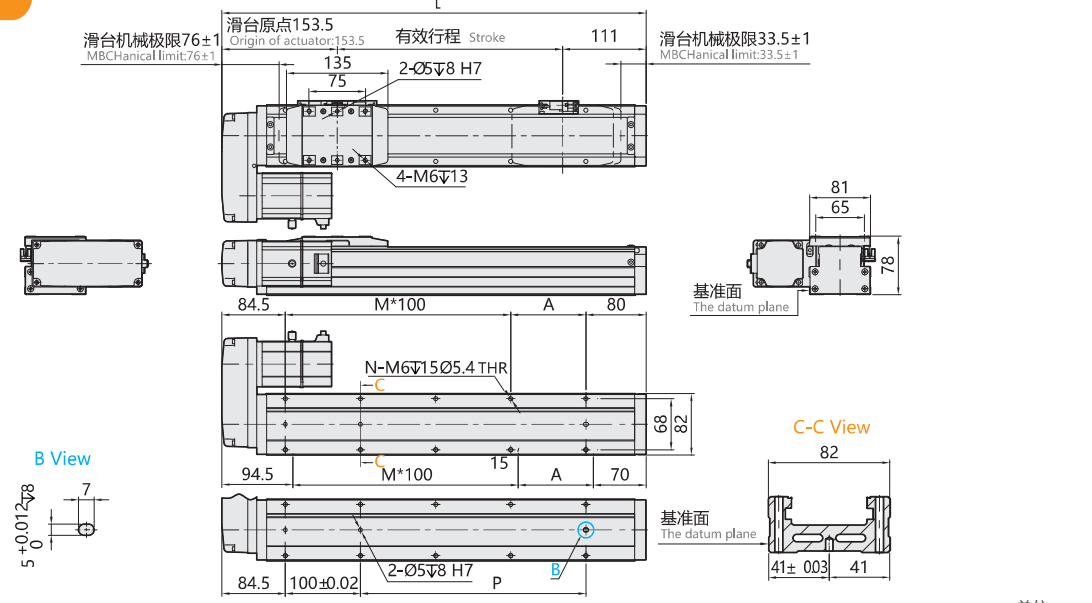
马达下折



行程 Stroke	50	100	150	200	250	300	350	400	450	500	550	600	650	700	750	800	850	900	950	1000	1050
L	314.5	364.5	414.5	464.5	514.5	564.5	614.5	664.5	714.5	764.5	814.5	864.5	914.5	964.5	1014.5	1064.5	1114.5	1164.5	1214.5	1264.5	1314.5
A	50	100	50	100	50	100	50	100	50	100	50	100	50	100	50	100	50	100	50	100	50
M	0	0	1	1	2	2	3	3	4	4	5	5	6	6	7	7	8	8	9	9	10
N	4	4	6	6	8	8	10	10	12	12	14	14	16	16	18	18	20	20	22	22	24
P	50	100	150	200	250	300	350	400	450	500	550	600	650	700	750	800	850	900	950	1000	1050
KG	5.19	5.6	6.12	6.64	7.16	7.68	8.2	8.72	9.24	9.76	10.28	10.8	11.32	11.84	12.36	12.88	13.4	13.92	14.44	14.96	15.48

本图面仅供参考用途, 实际尺寸皆以实际提供之 2D/3D 图纸为准, 产品样式外观、规格的变更恕不另行通知。

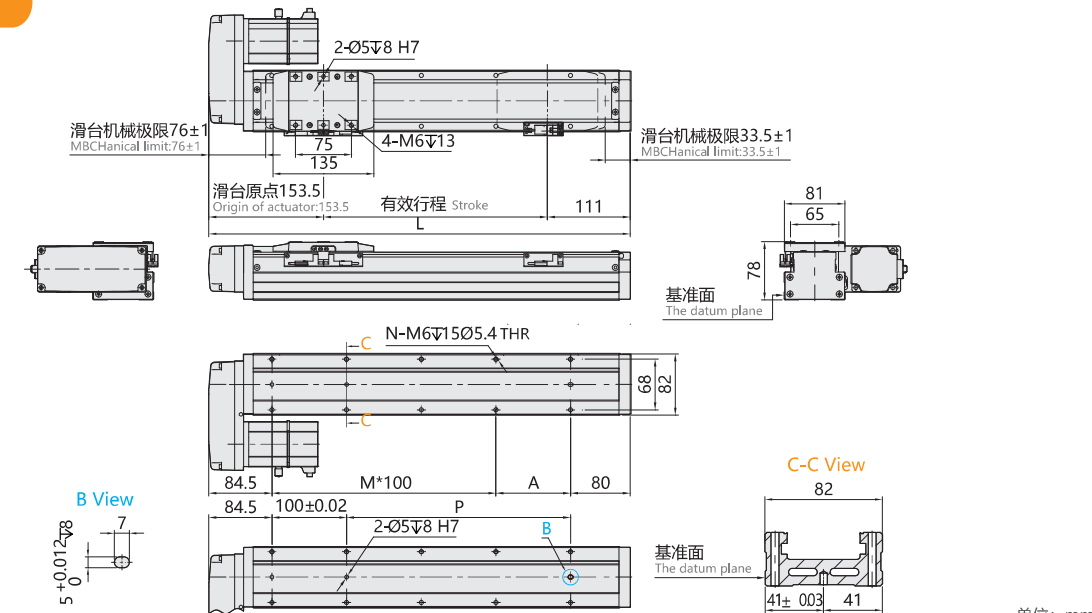
马达左折



单位: mm

行程 Stroke	50	100	150	200	250	300	350	400	450	500	550	600	650	700	750	800	850	900	950	1000	1050
L	314.5	364.5	414.5	464.5	514.5	564.5	614.5	664.5	714.5	764.5	814.5	864.5	914.5	964.5	1014.5	1064.5	1114.5	1164.5	1214.5	1264.5	1314.5
A	50	100	50	100	50	100	50	100	50	100	50	100	50	100	50	100	50	100	50	100	50
M	1	1	2	2	3	3	4	4	5	5	6	6	7	7	8	8	9	9	10	10	11
N	6	6	8	8	10	10	12	12	14	14	16	16	18	18	20	20	22	22	24	24	26
P	50	100	150	200	250	300	350	400	450	500	550	600	650	700	750	800	850	900	950	1000	1050
KG	5.19	5.6	6.12	6.64	7.16	7.68	8.2	8.72	9.24	9.76	10.28	10.8	11.32	11.84	12.36	12.88	13.4	13.92	14.44	14.96	15.48

马达右折

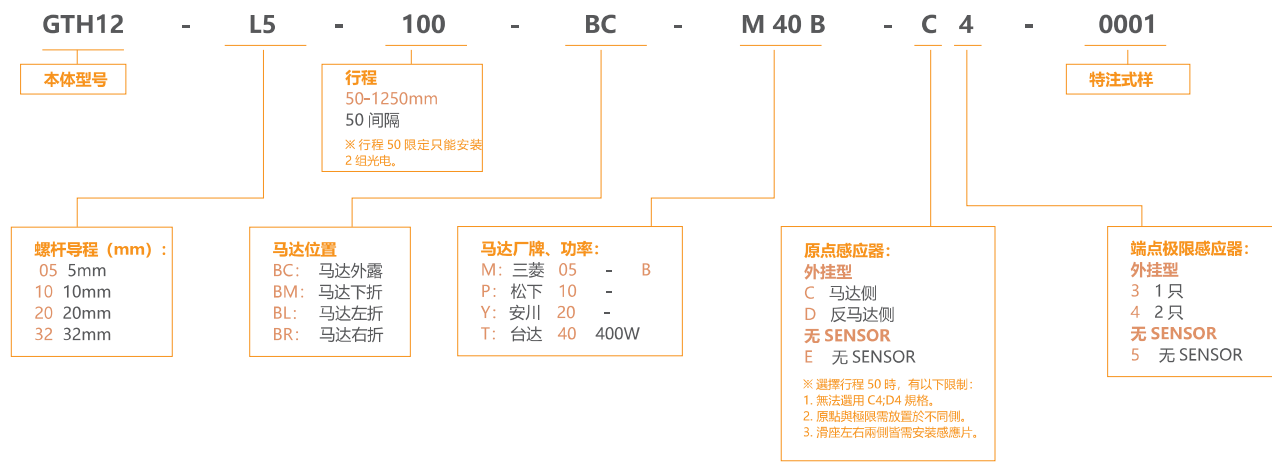


单位: mm

行程 Stroke	50	100	150	200	250	300	350	400	450	500	550	600	650	700	750	800	850	900	950	1000	1050
L	314.5	364.5	414.5	464.5	514.5	564.5	614.5	664.5	714.5	764.5	814.5	864.5	914.5	964.5	1014.5	1064.5	1114.5	1164.5	1214.5	1264.5	1314.5
A	50	100	50	100	50	100	50	100	50	100	50	100	50	100	50	100	50	100	50	100	50
M	1	1	2	2	3	3	4	4	5	5	6	6	7	7	8	8	9	9	10	10	11
N	6	6	8	8	10	10	12	12	14	14	16	16	18	18	20	20	22	22	24	24	26
P	50	100	150	200	250	300	350	400	450	500	550	600	650	700	750	800	850	900	950	1000	1050
KG	5.19	5.6	6.12	6.64	7.16	7.68	8.2	8.72	9.24	9.76	10.28	10.8	11.32	11.84	12.36	12.88	13.4	13.92	14.44	14.96	15.48

本图面仅供参考用途, 实际尺寸皆以实际提供之 2D/3D 图纸为准, 产品样式外观、规格的变更恕不另行通知。

GTH12

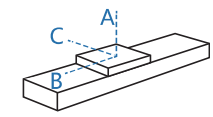


※ 基本式样

规格	基本式样				
	重复定位精度 mm	±0.01			
螺杆菌程 mm	5	10	20	32	
最高速度 mm/s	250	500	1000	1600	
最大负载质量 kg	水平使用	110	88	40	30
	垂直使用	33	22	10	8
定格推力 N	1388	694	347	218	
标准行程 mm	50-1250mm/50 间隔				
AC 伺服马达容量 W	400				
滚珠螺杆菌外径 mm	C7φ16				
联轴器 mm	10×14				
原点感应器	外挂				
	PG15NY(NPN)				

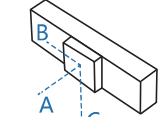
※ 容许负载力矩表

(单位: mm) (Unit: mm)



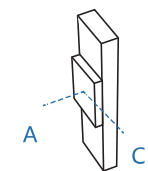
水平安装		A	B	C
导程 05	60kg	1560	153	237
	80kg	890	81	126
	110kg	550	53	82
导程 10	30kg	1730	286	412
	50kg	839	136	196
	88kg	541	86	124
导程 20	10kg	1213	403	493
	22kg	800	264	323
	40kg	592	194	238
导程 32	15kg	1100	570	550
	25kg	620	330	320
	30kg	520	270	260

(单位: mm) (Unit: mm)



侧挂安装		A	B	C
导程 05	55kg	280	280	3300
	75kg	200	195	2400
	110kg	130	125	1550
导程 10	35kg	400	410	2500
	55kg	245	250	1550
	88kg	150	150	950
导程 20	12kg	900	1070	3000
	20kg	550	630	1800
	40kg	260	300	900
导程 32	15kg	440	570	1050
	30kg	210	270	520
	-	-	-	-

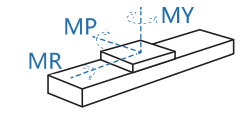
(单位: mm) (Unit: mm)



垂直安装		A	C
导程 05	15kg	1200	1200
	22kg	820	820
	33kg	550	550
导程 10	10kg	1600	1600
	14kg	1150	1150
	22kg	730	730
导程 20	7kg	1800	1800
	10kg	1250	1250
	-	-	-
导程 32	5kg	1600	1600
	8kg	1000	1000
	-	-	-

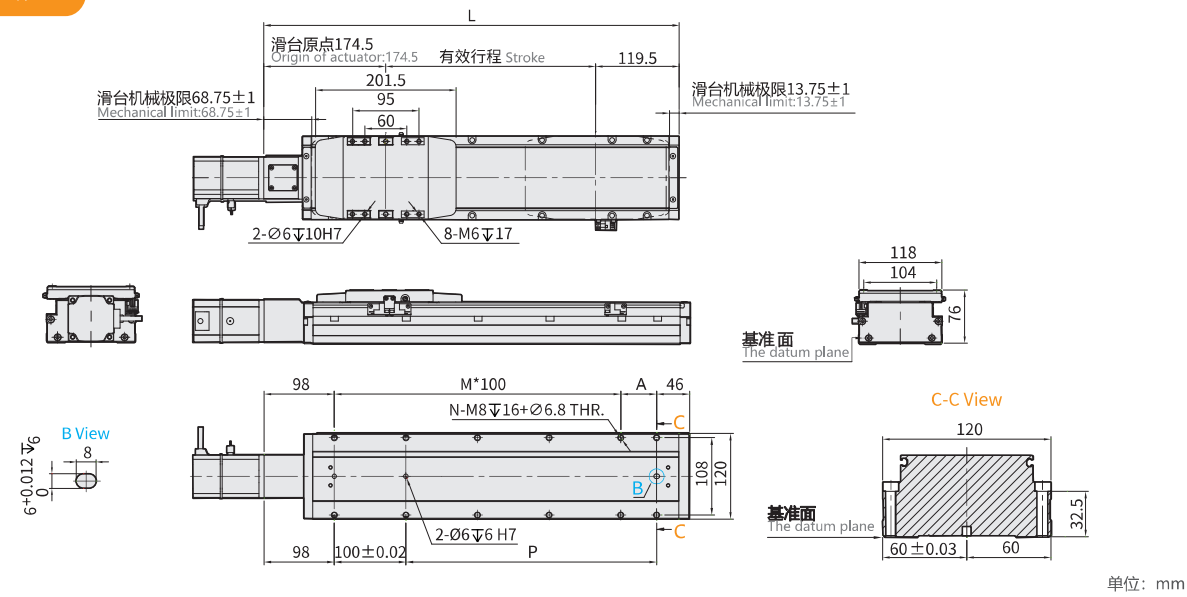
※ 静态容许负载惯量

(单位: N.m) (Unit: N.m)



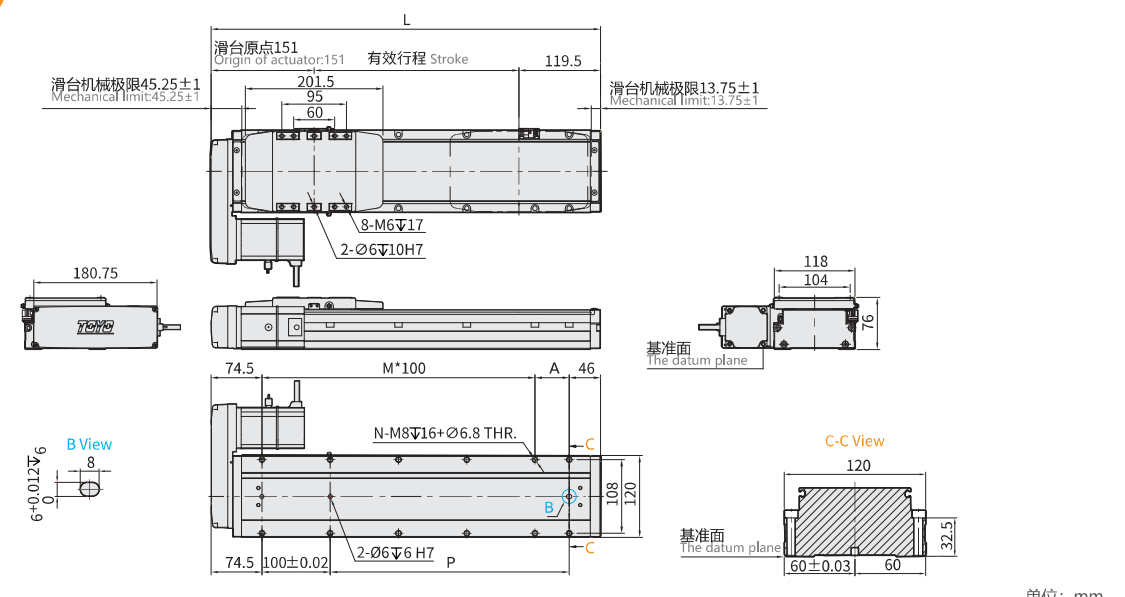
MY	606
MP	606
MR	1168

马达外露



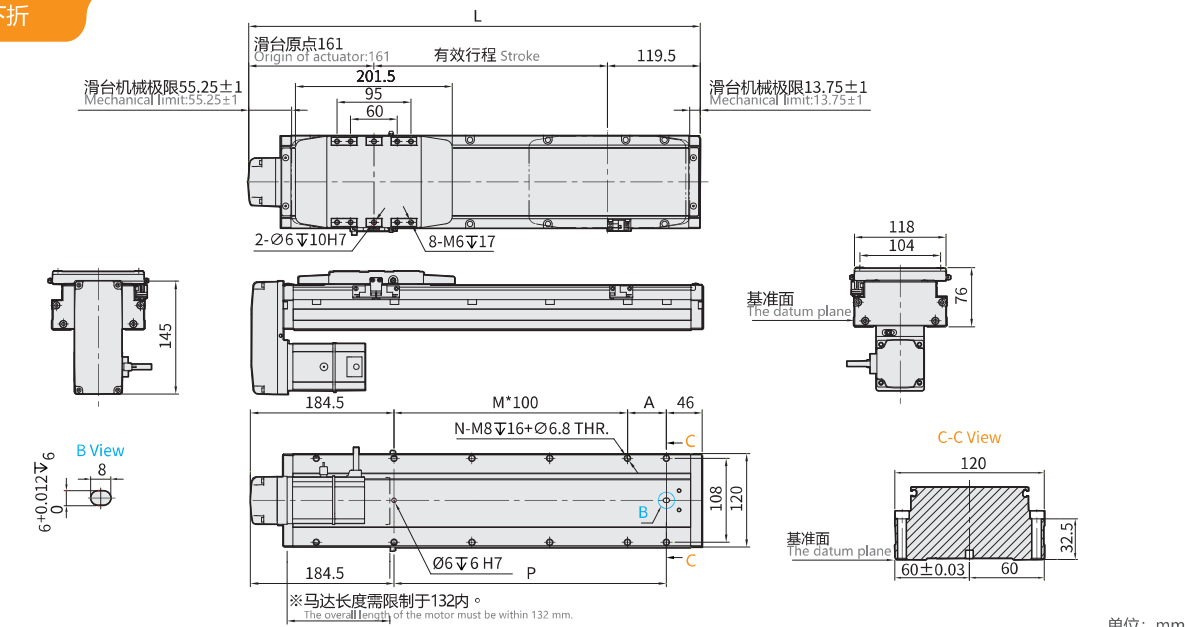
行程 Stroke	50	100	150	200	250	300	350	400	450	500	550	600	650	700	750	800	850	900	950	1000	1050	1100	1150	1200	1250
L	344	394	444	494	544	594	644	694	744	794	844	894	944	994	1044	1094	1144	1194	1244	1294	1344	1394	1444	1494	1544
A	100	50	100	50	100	50	100	50	100	50	100	50	100	50	100	50	100	50	100	50	100	50	100	50	100
M	1	2	2	3	3	4	4	5	5	6	6	7	7	8	8	9	9	10	10	11	11	12	12	13	13
N	6	8	8	10	10	12	12	14	14	16	16	18	18	20	20	22	22	24	24	26	26	28	28	30	30
P	100	150	200	250	300	350	400	450	500	550	600	650	700	750	800	850	900	950	1000	1050	1100	1150	1200	1250	1300
KG	5.05	5.4	5.75	6.1	6.45	6.8	7.15	7.5	7.85	8.2	8.55	8.9	9.25	9.6	9.95	10.3	10.65	11	11.35	11.7	12.05	12.4	12.75	13.1	13.45

马达左折



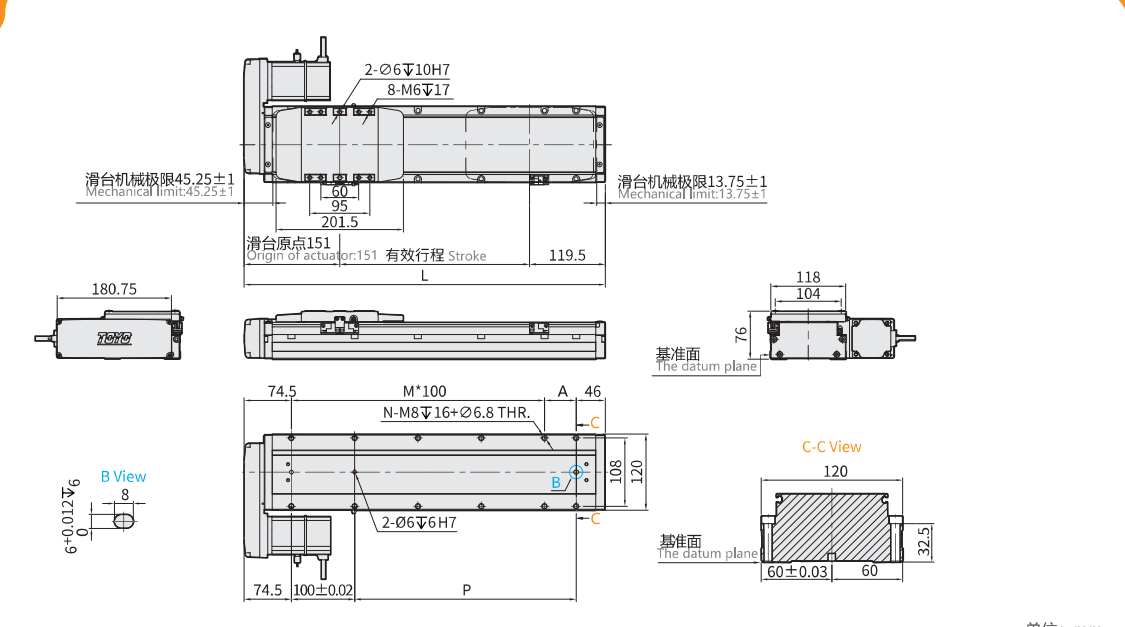
行程 Stroke	50	100	150	200	250	300	350	400	450	500	550	600	650	700	750	800	850	900	950	1000	1050	1100	1150	1200	1250
L	330.5	380.5	430.5	480.5	530.5	580.5	630.5	680.5	730.5	780.5	830.5	880.5	930.5	980.5	1030.5	1080.5	1130.5	1180.5	1230.5	1280.5	1330.5	1370.5	1420.5	1470.5	1520.5
A	100	50	100	50	100	50	100	50	100	50	100	50	100	50	100	50	100	50	100	50	100	50	100	50	100
M	1	2	2	3	3	4	4	5	5	6	6	7	7	8	8	9	9	10	10	11	11	12	12	13	13
N	6	8	8	10	10	12	12	14	14	16	16	18	18	20	20	22	22	24	24	26	26	28	28	30	30
P	100	150	200	250	300	350	400	450	500	550	600	650	700	750	800	850	900	950	1000	1050	1100	1150	1200	1250	1300
KG	5.25	5.6	5.95	6.3	6.65	7	7.35	7.7	8.05	8.4	8.75	9.1	9.45	9.8	10.15	10.85	11.2	11.55	11.9	12.25	12.6	12.91	13.26	13.61	

马达下折



行程 Stroke	50	100	150	200	250	300	350	400	450	500	550	600	650	700	750	800	850	900	950	1000	1050	1100	1150	1200	1250
L	330.5	380.5	430.5	480.5	530.5	580.5	630.5	680.5	730.5	780.5	830.5	880.5	930.5	980.5	1030.5	1080.5	1130.5	1180.5	1230.5	1280.5	1330.5	1380.5	1430.5	1480.5	1530.5
A	100	50	100	50	100	50	100	50	100	50	100	50	100	50	100	50	100	50	100	50	100	50	100	50	100
M	1	2	2	3	3	4	4	5	5	6	6	7	7	8	8	9	9	10	10	11	11	12	12	13	13
N	6	8	8	10	10	12	12	14	14	16	16	18	18	20	20	22	22	24	24	26	26	28	28	30	30
P	100	150	200	250	300	350	400	450	500	550	600	650	700	750	800	850	900	950	1000	1050	1100	1150	1200	1250	1300
KG	5.21	5.56	5.91	6.26	6.61	6.96	7.31	7.66	8.01	8.36	8.71	9.06	9.41	9.76	10.11	10.46	10.81	11.16	11.51	11.86	12.21	12.56	12.91	13.26	13.61

马达右折



行程 Stroke	50	100	150	200	250	300	350	400	450	500	550	600	650	700	750	800	850	900	950	1000	1050	1100	1150	1200	1250
L	330.5	380.5	430.5	480.5	530.5	580.5	630.5	680.5	730.5	780.5	830.5	880.5	930.5	980.5	1030.5	1080.5	1130.5	1180.5	1230.5	1280.5	1330.5	1370.5	1420.5	1470.5	1520.5
A	100	50	100	50	100	50	100	50	100	50	100	50	100	50	100	50	100	50	100	50	100	50	100	50	100
M	1	2	2	3	3	4	4	5	5	6	6	7	7	8	8	9	9	10	10	11	11	12	12	13	13
N	6	8	8	10	10	12	12	14	14	16	16	18	18	20	20	22	22	24	24	26	26	28	28	30	30
P	100	150	200	250	300	350	400	450	500	550	600	650	700	750	800	850	900	950	1000	1050	1100	1150	1200	1250	1300
KG	5.25	5.6	5.95	6.3	6.65	7	7.35	7.7	8.05	8.4	8.75	9.1	9.45	9.8	10.15	10.85	11.2	11.55	11.9	12.25	12.6	12.91	13.26	13.61	

本图面仅供参考用途，实际尺寸皆以实际提供之2D/3D图纸为准，产品样式外观、规格的变更恕不另行通知。

本图面仅供参考用途，实际尺寸皆以实际提供之2D/3D图纸为准，产品样式外观、规格的变更恕不另行通知。