

真空吸盘 - 薄型 (UT) 带肋薄型 (CT) 带肋平型 (C)

吸盘选型

吸盘选型

例:

G-P2

10

UT

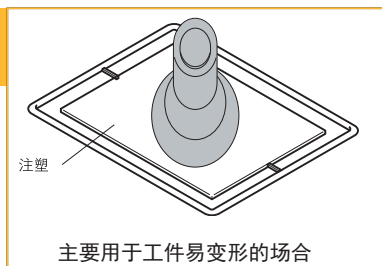
N

-LH

①吸盘直径 ●

②吸盘材质 ●

无痕迹吸附对策 ●



①吸盘直径 单位: mm

代码	05	06	10	13	16	18	20
盘径	Ø5	Ø6	Ø10	Ø13	Ø16	Ø18	Ø20

②吸盘材质

代码	材质	硬度 ShoreA	使用温度范围	颜色	表面电阻率	适用托架盘径	LH 无痕迹吸附对策 (卤化处理)
N	丁腈橡胶	A55/S	-20~120°C	黑色	-	Ø5~Ø20	●
S	硅橡胶	A55/S	-50~220°C	白色	-	Ø5~Ø20	-
SE	防静电硅胶	A55/S	-30~180°C	黑色红点	10 ⁵ ~10 ⁸ Ω·cm	Ø5~Ø20	-
FS	氟硅橡胶	A55/S	-30~180°C	红色	-	Ø5~Ø20	-

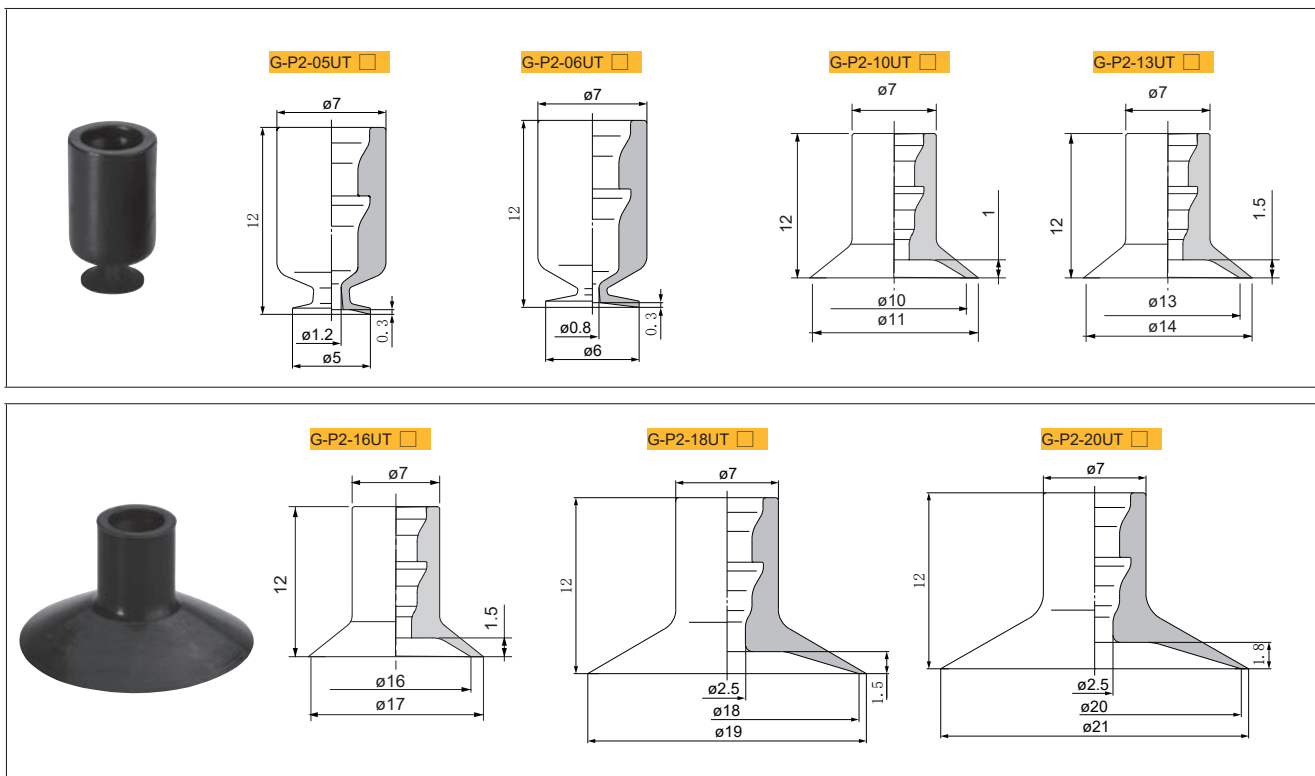
注: 吸盘材质性能请参考前附; 其它材质及硬度均可定做, 详情欢迎咨询本司; 表中黄色字体表示畅销产品, 货期短, 性价比高。

“●”: 表示可选; “-”: 表示无。

卤化处理后, 材料硬度会提升 A5/S; 记号为表面黄点, 如: 卤化后的丁腈橡胶, 硬度为 A60/S, 记号为黑色黄点。

外形尺寸图

注: “★” 为畅销规格, 库存充足。



包装方式		交货期
D ≤ 10	10pcs/袋	“★” 为畅销产品, 库存充足, 货期一般为 1~3 个工作日
D > 10	1pcs/袋	

注: D 表示吸盘直径 (mm)。详情欢迎致电本司咨询。

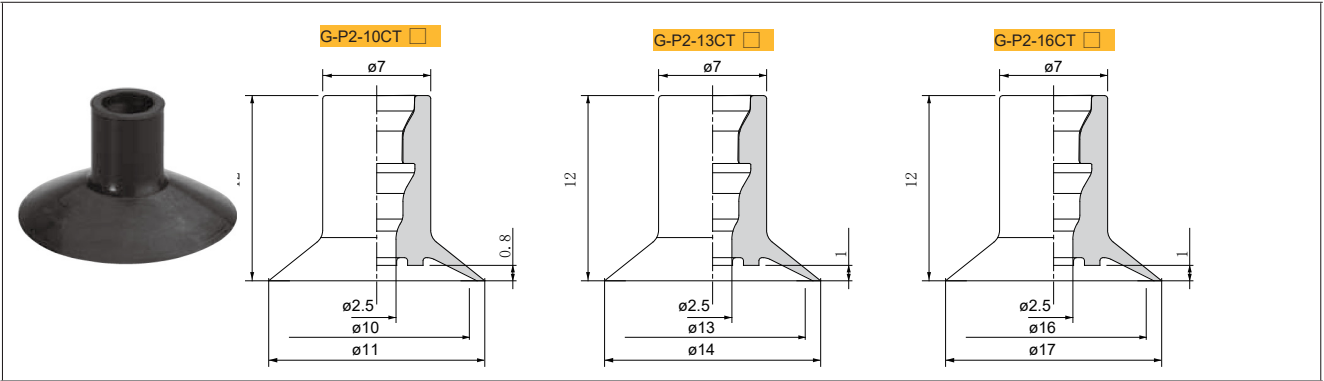


订货范例

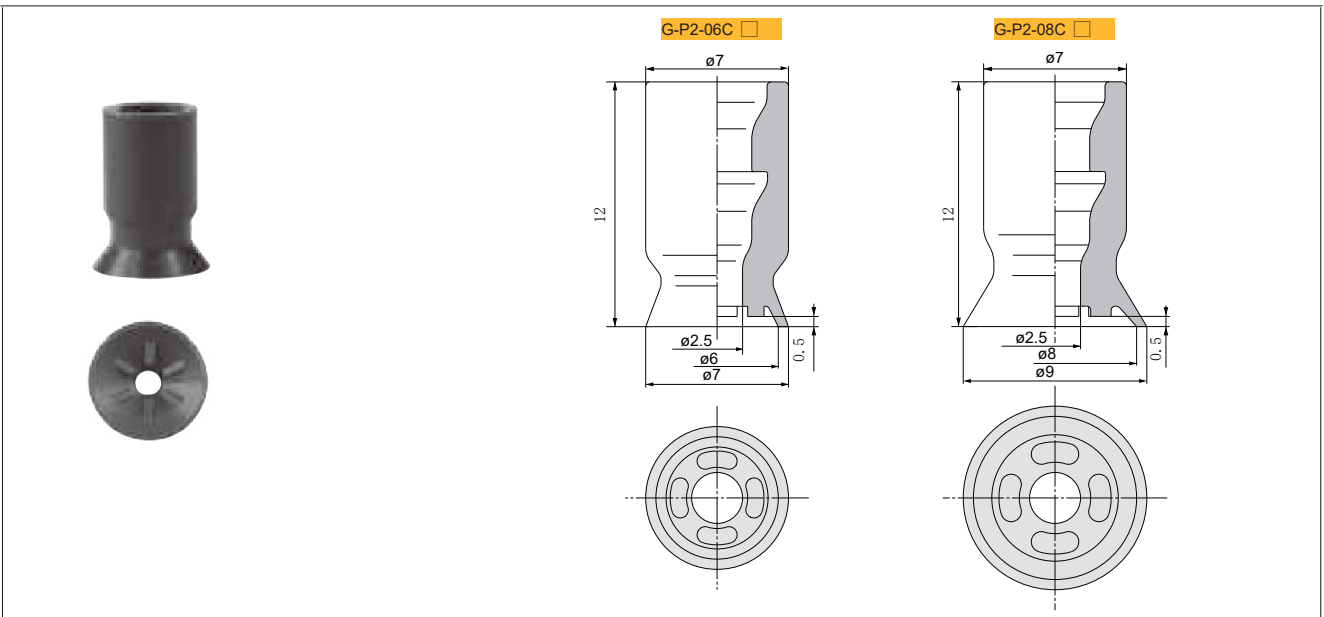
G-P210UTN
G-P2-10UTN-LH

※ 如需无痕迹吸附对策, 请增加 “LH” 后缀。

真空吸盘 - 薄型 (UT) 带肋薄型 (CT) 带肋平型 (C)



G2、3
系列
节约空间
应用灵活
迷你型
小型



包装方式		交货期
D ≤ 10	10pcs/袋	“★”为畅销产品, 库存充足, 货期一般为1~3个工作日
D > 10	1pcs/袋	

注: D表示吸盘盘口直径(mm)。详情欢迎致电本司咨询。



订货范例

G-P210UTN
G-P2-10UTN-LH

※ 如需无痕迹吸附对策, 请增加“LH”后缀。

吸盘组件选型

例: G-P2 T 10 UT N -A5 - LH
 托架类型 ● 吸盘直径 ● 吸盘材质 ● 安装螺纹

※ 吸盘材质选择请参照本系列吸盘选型参数

①托架类型

记号	T	Y
	固定式顶部真空接口	固定式侧面真空接口
形状		

安装螺纹

安装方式	规格	
外螺纹	A5	M5×0.8
	A6	M6×1.0
	A8	M8×1.0
内螺纹	B4	M4×0.7
	B5	M5×0.8
	B6	M6×1.0

真空吸盘组件 - 薄型 (UT) 带肋薄型 (CT) 带肋平型 (C) 固定式

■ G-PT 固定式顶部真空端口 - 外螺纹安装

■ G-PT 固定式顶部真空端口 - 内螺纹安装型

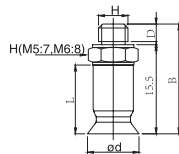
单位: mm

型号				参数				
代码	盘径 d	吸盘类型	吸盘材质	安装螺纹	安装螺纹 H	吸盘高度 L	螺纹高度 D	总高 B
G-P2-T 固定式顶部真空端口	05	UT 薄型吸盘	N S S E F S N E F F E	A5	M5X0.8	12	3	19
				A6	M6X1		4	20
	06			A5	M5X0.8	12	3	19
				A6	M6X1		4	20
	10			A5	M5X0.8	12	3	19
				A6	M6X1		4	20
	13			A5	M5X0.8	12	3	19
				A6	M6X1		4	20
	16			A5	M5X0.8	12	3	19
				A6	M6X1		4	20
	18			A5	M5X0.8	12	3	19
				A6	M6X1		4	20
	20	A5	M5X0.8	12	3	19		
		A6	M6X1		4	20		
	10	CT 带肋薄型吸盘	A5	M5X0.8	12	3	19	
			A6	M6X1		4	20	
	13	A5	M5X0.8	12	3	19		
		A6	M6X1		4	20		
	16	A5	M5X0.8	12	3	19		
		A6	M6X1		4	20		
	B06	C 带肋平型吸盘	A5	M5X0.8	12	3	19	
			A6	M6X1		4	20	
	B08	A5	M5X0.8	12	3	19		
		A6	M6X1		4	20		

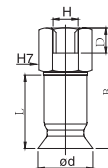
型号				参数				
代码	盘径 d	吸盘类型	吸盘材质	安装螺纹	安装螺纹 H	吸盘高度 L	螺纹深度	总高 B
G-P2-T 固定式顶部真空端口	05	UT 薄型吸盘	N S S E F S N E F F E	B4	M4X0.7	12	4	19.5
				B5	M5X0.8		4	19.5
	06			B4	M4X0.7	12	4	19.5
				B5	M5X0.8		4	19.5
	10			B4	M4X0.7	12	4	19.5
				B5	M5X0.8		4	19.5
	13			B4	M4X0.7	12	4	19.5
				B5	M5X0.8		4	19.5
	16			B4	M4X0.7	12	4	19.5
				B5	M5X0.8		4	19.5
	18			B4	M4X0.7	12	4	19.5
				B5	M5X0.8		4	19.5
	20	B4	M4X0.7	12	4	19.5		
		B5	M5X0.8		4	19.5		
	10	CT 带肋薄型吸盘	B4	M4X0.7	12	4	19.5	
			B5	M5X0.8		4	19.5	
	13	B4	M4X0.7	12	4	19.5		
		B5	M5X0.8		4	19.5		
	16	B4	M4X0.7	12	4	19.5		
		B5	M5X0.8		4	19.5		
	B06	C 带肋平型吸盘	B4	M4X0.7	12	4	19.5	
			B5	M5X0.8		4	19.5	
	B08	B4	M4X0.7	12	4	19.5		
		B5	M5X0.8		4	19.5		

※ 吸盘材质「N S S E F S」为畅销产品，货期短，性价比高。
其它材质与硬度也可以定做，详情请咨询本司。
※ 单独托架规格参数及选型，请参照 G 系列托架选型规格。

G-P2-T05/06/10/13/16/18/20UT
10/13/16CT
B06/B08C



G-P2-T05/06/10/13/16/18/20UT
10/13/16CT
B06/B08C



订货范例

G-P2-T10CTN-A5
G-P2-T10UTN-B5-LH

※ 如需无痕吸附对策，请增加“LH”后缀。

真空接口除表格中推荐规格外，还可以按照要求配置，详情请咨询我司。

G2、3
系列

节约空间
应用灵活

迷你型
小型

真空吸盘组件 - 薄型 (UT) 带肋薄型 (CT) 带肋平型 (C) 固定式

■ G-PY 固定式侧面真空端口 - 外螺纹安装型

单位: mm

型号				参数										
代码	盘径 d	类型	吸盘材质	真空接口	安装螺纹	安装螺纹 H	E	F	吸盘高度 L	螺纹高度 D	总高 B			
G-PY	05	UT	N	04	A5	M5X0.8	17.5	22.5	12	20	44			
					A6	M6X1	17.5	22.5	12	25	49.5			
					A5	M5X0.8	17.5	22.5	12	20	44			
					A6	M6X1	17.5	22.5	12	25	49.5			
					A5	M5X0.8	17.5	22.5	12	20	44			
					A6	M6X1	17.5	22.5	12	25	49.5			
	06				薄型	S	06	A5	M5X0.8	17.5	22.5	12	20	44
								A6	M6X1	17.5	22.5	12	25	49.5
								A5	M5X0.8	17.5	22.5	12	20	44
								A6	M6X1	17.5	22.5	12	25	49.5
								A5	M5X0.8	17.5	22.5	12	20	44
								A6	M6X1	17.5	22.5	12	25	49.5
	10	型	E	U4				A5	M5X0.8	17.5	22.5	12	20	44
								A6	M6X1	17.5	22.5	12	25	49.5
								A5	M5X0.8	17.5	22.5	12	20	44
								A6	M6X1	17.5	22.5	12	25	49.5
								A5	M5X0.8	17.5	22.5	12	20	44
								A6	M6X1	17.5	22.5	12	25	49.5
	13				吸盘	S	U6	A5	M5X0.8	17.5	22.5	12	20	44
								A6	M6X1	17.5	22.5	12	25	49.5
								A5	M5X0.8	17.5	22.5	12	20	44
								A6	M6X1	17.5	22.5	12	25	49.5
								A5	M5X0.8	17.5	22.5	12	20	44
								A6	M6X1	17.5	22.5	12	25	49.5
16	带肋	E	U4	A5				M5X0.8	17.5	22.5	12	20	44	
				A6				M6X1	17.5	22.5	12	25	49.5	
				A5				M5X0.8	17.5	22.5	12	20	44	
				A6				M6X1	17.5	22.5	12	25	49.5	
				A5				M5X0.8	17.5	22.5	12	20	44	
				A6				M6X1	17.5	22.5	12	25	49.5	
18				薄型	S	U6	A5	M5X0.8	17.5	22.5	12	20	44	
							A6	M6X1	17.5	22.5	12	25	49.5	
							A5	M5X0.8	17.5	22.5	12	20	44	
							A6	M6X1	17.5	22.5	12	25	49.5	
							A5	M5X0.8	17.5	22.5	12	20	44	
							A6	M6X1	17.5	22.5	12	25	49.5	
20	吸盘	E	U6				A5	M5X0.8	17.5	22.5	12	20	44	
							A6	M6X1	17.5	22.5	12	25	49.5	
							A5	M5X0.8	17.5	22.5	12	20	44	
							A6	M6X1	17.5	22.5	12	25	49.5	
							A5	M5X0.8	17.5	22.5	12	20	44	
							A6	M6X1	17.5	22.5	12	25	49.5	
10				CT	S	U6	A5	M5X0.8	17.5	22.5	12	20	44	
							A6	M6X1	17.5	22.5	12	25	49.5	
							A5	M5X0.8	17.5	22.5	12	20	44	
							A6	M6X1	17.5	22.5	12	25	49.5	
							A5	M5X0.8	17.5	22.5	12	20	44	
							A6	M6X1	17.5	22.5	12	25	49.5	
13	带肋	E	U4	A5	M5X0.8	17.5	22.5	12	20	44				
				A6	M6X1	17.5	22.5	12	25	49.5				
				A5	M5X0.8	17.5	22.5	12	20	44				
				A6	M6X1	17.5	22.5	12	25	49.5				
				A5	M5X0.8	17.5	22.5	12	20	44				
				A6	M6X1	17.5	22.5	12	25	49.5				
16	薄型	S	U6	A5	M5X0.8	17.5	22.5	12	20	44				
				A6	M6X1	17.5	22.5	12	25	49.5				
				A5	M5X0.8	17.5	22.5	12	20	44				
				A6	M6X1	17.5	22.5	12	25	49.5				
				A5	M5X0.8	17.5	22.5	12	20	44				
				A6	M6X1	17.5	22.5	12	25	49.5				
16	吸盘	E	U6	A5	M5X0.8	17.5	22.5	12	20	44				
				A6	M6X1	17.5	22.5	12	25	49.5				
				A5	M5X0.8	17.5	22.5	12	20	44				
				A6	M6X1	17.5	22.5	12	25	49.5				
				A5	M5X0.8	17.5	22.5	12	20	44				
				A6	M6X1	17.5	22.5	12	25	49.5				
B06	C	S	U6	A5	M5X0.8	17.5	22.5	12	20	44				
				A6	M6X1	17.5	22.5	12	25	49.5				
				A5	M5X0.8	17.5	22.5	12	20	44				
				A6	M6X1	17.5	22.5	12	25	49.5				
				A5	M5X0.8	17.5	22.5	12	20	44				
				A6	M6X1	17.5	22.5	12	25	49.5				
B08	带肋	E	U6	A5	M5X0.8	17.5	22.5	12	20	44				
				A6	M6X1	17.5	22.5	12	25	49.5				
				A5	M5X0.8	17.5	22.5	12	20	44				
				A6	M6X1	17.5	22.5	12	25	49.5				
				A5	M5X0.8	17.5	22.5	12	20	44				
				A6	M6X1	17.5	22.5	12	25	49.5				

G2、3 系列
节约空间
应用灵活
迷你型
小型

※ 吸盘材质「N S S E F S」为畅销产品, 货期短, 性价比高。
其它材质与硬度也可以定做, 详情请咨询本公司。
※ 单独托架规格参数及选型, 请参照 G 系列托架选型规格。

■ G-PY 固定式侧面真空端口 - 内螺纹安装型

单位: mm

型号				参数										
代码	盘径 d	类型	吸盘材质	真空接口	安装螺纹	安装螺纹 H	E	F	吸盘高度 L	螺纹高度 D	总高 B			
G-PY	05	UT	N	04	B4	M4X0.7	17.5	22.5	12	4	29			
					B5	M5X0.8	17.5	22.5	12	5	29			
					B4	M4X0.7	17.5	22.5	12	4	29			
					B5	M5X0.8	17.5	22.5	12	5	29			
					B4	M4X0.7	17.5	22.5	12	4	29			
					B5	M5X0.8	17.5	22.5	12	5	29			
	06				薄型	S	06	B4	M4X0.7	17.5	22.5	12	4	29
								B5	M5X0.8	17.5	22.5	12	5	29
								B4	M4X0.7	17.5	22.5	12	4	29
								B5	M5X0.8	17.5	22.5	12	5	29
								B4	M4X0.7	17.5	22.5	12	4	29
								B5	M5X0.8	17.5	22.5	12	5	29
	10	型	E	U4				B4	M4X0.7	17.5	22.5	12	4	29
								B5	M5X0.8	17.5	22.5	12	5	29
								B4	M4X0.7	17.5	22.5	12	4	29
								B5	M5X0.8	17.5	22.5	12	5	29
								B4	M4X0.7	17.5	22.5	12	4	29
								B5	M5X0.8	17.5	22.5	12	5	29
	13				吸盘	S	U6	B4	M4X0.7	17.5	22.5	12	4	29
								B5	M5X0.8	17.5	22.5	12	5	29
								B4	M4X0.7	17.5	22.5	12	4	29
								B5	M5X0.8	17.5	22.5	12	5	29
								B4	M4X0.7	17.5	22.5	12	4	29
								B5	M5X0.8	17.5	22.5	12	5	29
16	带肋	E	U4	B4				M4X0.7	17.5	22.5	12	4	29	
				B5				M5X0.8	17.5	22.5	12	5	29	
				B4				M4X0.7	17.5	22.5	12	4	29	
				B5				M5X0.8	17.5	22.5	12	5	29	
				B4				M4X0.7	17.5	22.5	12	4	29	
				B5				M5X0.8	17.5	22.5	12	5	29	
18				薄型	S	U6	B4	M4X0.7	17.5	22.5	12	4	29	
							B5	M5X0.8	17.5	22.5	12	5	29	
							B4	M4X0.7	17.5	22.5	12	4	29	
							B5	M5X0.8	17.5	22.5	12	5	29	
							B4	M4X0.7	17.5	22.5	12	4	29	
							B5	M5X0.8	17.5	22.5	12	5	29	
20	吸盘	E	U6				B4	M4X0.7	17.5	22.5	12	4	29	
							B5	M5X0.8	17.5	22.5	12	5	29	
							B4	M4X0.7	17.5	22.5	12	4	29	
							B5	M5X0.8	17.5	22.5	12	5	29	
							B4	M4X0.7	17.5	22.5	12	4	29	
							B5	M5X0.8	17.5	22.5	12	5	29	
10				CT	S	U6	B4	M4X0.7	17.5	22.5	12	4	29	
							B5	M5X0.8	17.5	22.5	12	5	29	
							B4	M4X0.7	17.5	22.5	12	4	29	
							B5	M5X0.8	17.5	22.5	12	5	29	
							B4	M4X0.7	17.5	22.5	12	4	29	
							B5	M5X0.8	17.5	22.5	12	5	29	
13	带肋	E	U4	B4	M4X0.7	17.5	22.5	12	4	29				
				B5	M5X0.8	17.5	22.5	12	5	29				
				B4	M4X0.7	17.5	22.5	12	4	29				
				B5	M5X0.8	17.5	22.5	12	5	29				
				B4	M4X0.7	17.5	22.5	12	4	29				
				B5	M5X0.8	17.5	22.5	12	5	29				
16	薄型	S	U6	B4	M4X0.7	17.5	22.5	12	4	29				
				B5	M5X0.8	17.5	22.5	12	5	29				
				B4	M4X0.7	17.5	22.5	12	4	29				
				B5	M5X0.8	17.5	22.5	12	5	29				
				B4	M4X0.7	17.5	22.5	12	4	29				
				B5	M5X0.8	17.5	22.5	12	5	29				
16	吸盘	E	U6	B4	M4X0.7	17.5	22.5	12	4	29				
				B5	M5X0.8	17.5	22.5	12	5	29				
				B4	M4X0.7	17.5	22.5	12	4	29				
				B5	M5X0.8	17.5	22.5	12	5	29				
				B4	M4X0.7	17.5	22.5	12	4	29				
				B5	M5X0.8	17.5	22.5	12	5	29				
B06	C	S	U6	B4	M4X0.7	17.5	22.5	12	4	29				
				B5	M5X0.8	17.5	22.5	12	5	29				
				B4	M4X0.7	17.5	22.5	12	4	29				
				B5	M5X0.8	17.5	22.5	12	5	29				
				B4	M4X0.7	17.5	22.5	12	4	29				
				B5	M5X0.8	17.5	22.5	12	5	29				
B08	带肋	E	U6	B4	M4X0.7	17.5	22.5	12	4	29				
				B5</										

真空吸盘组件 - 薄型 (UT) 带肋薄型 (CT) 带肋平型 (C) 弹簧式

例:



※ 吸盘盘径及材质选择请参照本系列吸盘选型参数

①托架类型

记号	PT	PY
	弹簧式顶部真空接口	弹簧式侧面真空接口
形状		

④托架回转方式

回转方式	规格
可回转	J
防回转	K

⑥真空接口

真空接口		样式	适用软管
快插接头	04		Ø4
	06		Ø6
笋型接头	U4		Ø4xØ2.5
	U6		Ø6xØ4.0
内螺纹方式	B3	M3	-
	B5	M5	-

G-PT 弹簧式顶部真空端口

单位: mm

型号						参数						
型号	托架盘径	吸盘类型	吸盘材质	回转方式	弹簧行程	真空接口 H B3 (M3X0.5)			真空接口 H B5 (M5X0.8)			
						B	F	G	B	F	G	
G-P2-T	05	UT	N	J	6	44	3	6	46	5	8	
					10	77	3	6	79	5	8	
					15	82	3	6	84	5	8	
					25	92	3	6	94	5	8	
					06	6	44	3	6	46	5	8
						10	77	3	6	79	5	8
	15			82		3	6	84	5	8		
	25			92		3	6	94	5	8		
	10			6		44	3	6	46	5	8	
				10		77	3	6	79	5	8	
				15	82	3	6	84	5	8		
				25	92	3	6	94	5	8		
		13	6	44	3	6	46	5	8			
			10	77	3	6	79	5	8			
	15		82	3	6	84	5	8				
	25		92	3	6	94	5	8				
	16		6	44	3	6	46	5	8			
			10	77	3	6	79	5	8			
		15	82	3	6	84	5	8				
		25	92	3	6	94	5	8				
		18	6	44	3	6	46	5	8			
			10	77	3	6	79	5	8			
	15		82	3	6	84	5	8				
	25		92	3	6	94	5	8				
20	6		44	3	6	46	5	8				
	10		77	3	6	79	5	8				
	15	82	3	6	84	5	8					
	25	92	3	6	94	5	8					

单位: mm

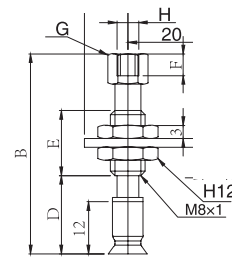
型号						参数						
型号	托架盘径	吸盘类型	吸盘材质	回转方式	弹簧行程	真空接口 H B3 (M3X0.5)			真空接口 H B5 (M5X0.8)			
						B	F	G	B	F	G	
G-PT	10	CT	N	J	6	44	3	6	46	5	8	
					10	77	3	6	79	5	8	
					15	82	3	6	84	5	8	
					25	92	3	6	94	5	8	
					13	6	44	3	6	46	5	8
						10	77	3	6	79	5	8
		15		82		3	6	84	5	8		
		25		92		3	6	94	5	8		
		16		6		44	3	6	46	5	8	
				10		77	3	6	79	5	8	
				15	82	3	6	84	5	8		
				25	92	3	6	94	5	8		
	B06		C	S	K	04	44	3	6	46	5	8
						06	77	3	6	79	5	8
		U4				82	3	6	84	5	8	
		U6				92	3	6	94	5	8	
		6				44	3	6	46	5	8	
		10				77	3	6	79	5	8	
		B08	6		44	3	6	46	5	8		
			10		77	3	6	79	5	8		
			15		82	3	6	84	5	8		
			25		92	3	6	94	5	8		

G2、3 系列

节约空间 应用灵活

迷你型 小型

※ 吸盘材质「N S SE FS」为畅销产品，货期短，性价比高。其它材质与硬度也可以定做，详情请咨询本司。
※ 单独托架规格参数及选型，请参照 G 系列托架选型规格。



订货范例

G-P2-T10CTNJ6-04
G-P2-T16UTNJ6-04-LH

※ 如需无痕迹吸附对策，请增加“LH”后缀。

真空接口除表格中推荐规格外，还可以按照要求配置，详情请咨询我司。

真空吸盘组件 - 薄型 (UT) 带肋薄型 (CT) 带肋平型 (C) 弹簧式

G-PY 弹簧式侧面真空端

单位: mm

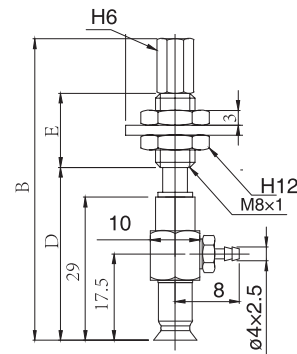
单位: mm

型号							参数			
代码	吸盘直径	吸盘类型	吸盘材质	回转方式	行程	真空接口	L	D	B	E
G-P2-Y	05	UT	N S S E F S F S N E F F E	J K	6	B5	37	63	15	12
					10		40	94	43	
					15		45	99	43	
					25		55	109	43	
					6		37	63	15	
	06				10		40	94	43	
					15		45	99	43	
					25		55	109	43	
					6		37	63	15	
					10		40	94	43	
	10				15		45	99	43	
					25		55	109	43	
					6		37	63	15	
					10		40	94	43	
					15		45	99	43	
	13				25		55	109	43	
					6		37	63	15	
					10		40	94	43	
					15		45	99	43	
					25		55	109	43	
	16				6		37	63	15	
					10		40	94	43	
					15		45	99	43	
					25		55	109	43	
6		49	83	23						
18	10	59	121	51						
	15	69	131	51						
	25	79	167	71						
	6	37	63	15						
	10	40	94	43						
20	15	45	99	43						
	25	55	109	43						
	6	37	63	15						
	10	40	94	43						
	15	45	99	43						

型号							参数			
代码	吸盘直径	吸盘类型	吸盘材质	回转方式	行程	真空接口	L	D	B	E
G-P2-Y	10	UT	N S S E F S F S N E F F E	J K	6	B5	37	63	15	12
					10		40	94	43	
					15		45	99	43	
					25		55	109	43	
					6		37	63	15	
	13				10		40	94	43	
					15		45	99	43	
					25		55	109	43	
					6		37	63	15	
					10		40	94	43	
	16				15		45	99	43	
					25		55	109	43	
					6		37	63	15	
					10		40	94	43	
					15		45	99	43	
	B06				25		55	109	43	
					6		37	63	15	
					10		40	94	43	
					15		45	99	43	
					25		55	109	43	
	B08				6		49	83	23	
					10		59	121	51	
					15		69	131	51	
					25		79	167	71	
6		37	63	15						

G2、3 系列
节约空间
应用灵活
迷你型
小型

※ 吸盘材质「N S S E F S」为畅销产品，货期短，性价比高。
其它材质与硬度也可以定做，详情请咨询本司。
※ 单独托架规格参数及选型，请参照 G 系列托架选型规格。



订货范例 | G-P2-Y10CTNJ6-04
G-P2-Y16UTNJ6-04-LH
※ 如需无痕迹吸附对策，请增加“LH”后缀。

真空接口除表格中推荐规格外，还可以按照要求配置，详情请咨询我司。