

真空吸盘 - G 系列安装配件

**型号** G-PT1-A5/A6

适用吸盘规格	
G-P02U	G-P08U
G-P04U	G-P06B
G-P06U	G-P08B
G-P2-B06C	G-P2-05UT
G-P2-B08C	G-P2-06UT
G-P2-20UT	G-P2-10UT
G-P2-10CT	G-P2-13UT
G-P2-13CT	G-P2-16UT
G-P2-16CT	G-P2-18UT
G-P2-06J	G-P2-B10J
G-P2-B15J	-

型号	A	B
G-PT1-A5	M5 x 0.8	7
G-PT1-A6	M6 x 1	8

**型号** G-PT1-B4/B5

适用吸盘规格	
G-P02U	G-P08U
G-P04U	G-P06B
G-P06U	G-P08B
G-P2-B06C	G-P2-05UT
G-P2-B08C	G-P2-06UT
G-P2-20UT	G-P2-10UT
G-P2-10CT	G-P2-13UT
G-P2-13CT	G-P2-16UT
G-P2-16CT	G-P2-18UT
G-P2-06J	G-P2-B10J
G-P2-B15J	-

型号	A	B
G-PT1-B4	M4 x 0.7	4
G-PT1-B5	M5 x 0.8	5

**型号** G-PT2-A5/A6

适用吸盘规格	
G-P10U	G-P13U
G-P16U	G-P10C
G-P13C	G-P16C
G-P10B	G-P13B
G-P16B	G-P2-09J
G-P2-14J	G-P2-16J

型号	A	B	E
G-PT2-A5	M5 x 0.8	21	4
G-PT2-A6	M6 x 1	26	3

**型号** G-PT2-B5/B6

适用吸盘规格	
G-P10U	G-P13U
G-P16U	G-P10C
G-P13C	G-P16C
G-P10B	G-P13B
G-P16B	G-P2-09J
G-P2-14J	G-P2-16J

型号	A	B
G-PT2-B5	M5 x 0.8	5
G-PT2-B6	M6 x 1	6

**型号** G-PT3-A6

适用吸盘规格	
G-P20U	G-P25U
G-P32U	G-P20C
G-P25C	G-P32C
G-P20B	G-P25B
G-P32B	G-P2-B25J
G-P2-B30J	

**型号** G-PT3-B5/B6

适用吸盘规格	
G-P20U	G-P25U
G-P32U	G-P20C
G-P25C	G-P32C
G-P20B	G-P25B
G-P32B	G-P2-B25J
G-P2-B30J	

型号	A	B
G-PT3-B5	M5 x 0.8	5
G-PT3-B6	M6 x 1	6

**型号** G-PT3-A8

适用吸盘规格	
G-P20U	G-P25U
G-P32U	G-P20C
G-P25C	G-P32C
G-P20B	G-P25B
G-P32B	G-P2-B25J
G-P2-B30J	

**型号** G-PT4-B6/B8

适用吸盘规格	
G-P40U	G-P50U
G-P40C	G-P50C
G-P40B	G-P50B

型号	A	B	D
G-PT4-B6	M6 x 1	6	4.9
G-PT4-B8	M8 x 1	8	7.5

托架安装配件  
P 系列  
M 系列  
G 系列  
K 系列  
CLF 型  
VPG 型  
S 轻量化型

真空吸盘 - G 系列安装配件

**型号** G-PT4-A6/A8

型号	A	B	D	E
G-PT4-A6	M6 x 1	26	8	3
G-PT4-A8	M8 x 1	16	12	4.5

**适用吸盘规格**  
 G-P40U  
 G-P50U  
 G-P40C  
 G-P50C  
 G-P40B  
 G-P50B

**型号** G-PT4-B01/N01/T01

型号	A	B
G-PT4-B01	Rc1/8	6.2
G-PT4-N01	NPT1/8	6.9
G-PT4-T01	NPTF1/8	6.9

**适用吸盘规格**  
 G-P40U  
 G-P50U  
 G-P40C  
 G-P50C  
 G-P40B  
 G-P50B

**型号** G-P2A-001

**适用吸盘规格**  
 G-P2-3507W  
 G-P2-4010W  
 G-P2-5010W  
 G-P2-6010W

**型号** G-P2A-M02P

**适用吸盘规格**  
 G-P2-B06MU  
 G-P2-B08MU  
 G-P2-B10MU  
 G-P2-B15MU  
 G-P2-B10MT  
 G-P2-B15MT  
 G-P2-B06MB  
 G-P2-B08MB

**型号** G-P2A-002

**适用吸盘规格**  
 G-P2-4020W  
 G-P2-5020W  
 G-P2-6020W  
 G-P2-8020W

**型号** G-P2A-M03P

**适用吸盘规格**  
 G-P2-B20MT  
 G-P2-B25MT  
 G-P2-B30MT

**型号** G-P2A-003

**适用吸盘规格**  
 G-P2-4030W  
 G-P2-5030W  
 G-P2-6030W  
 G-P2-8030W

**型号** G-P2A-M04

**适用吸盘规格**  
 G-P2-B06MU  
 G-P2-B08MU  
 G-P2-B10MU  
 G-P2-B15MU  
 G-P2-B10MT  
 G-P2-B15MT  
 G-P2-B06MB  
 G-P2-B08MB

托架  
安装  
配件

P 系列

M 系列

**G 系列**

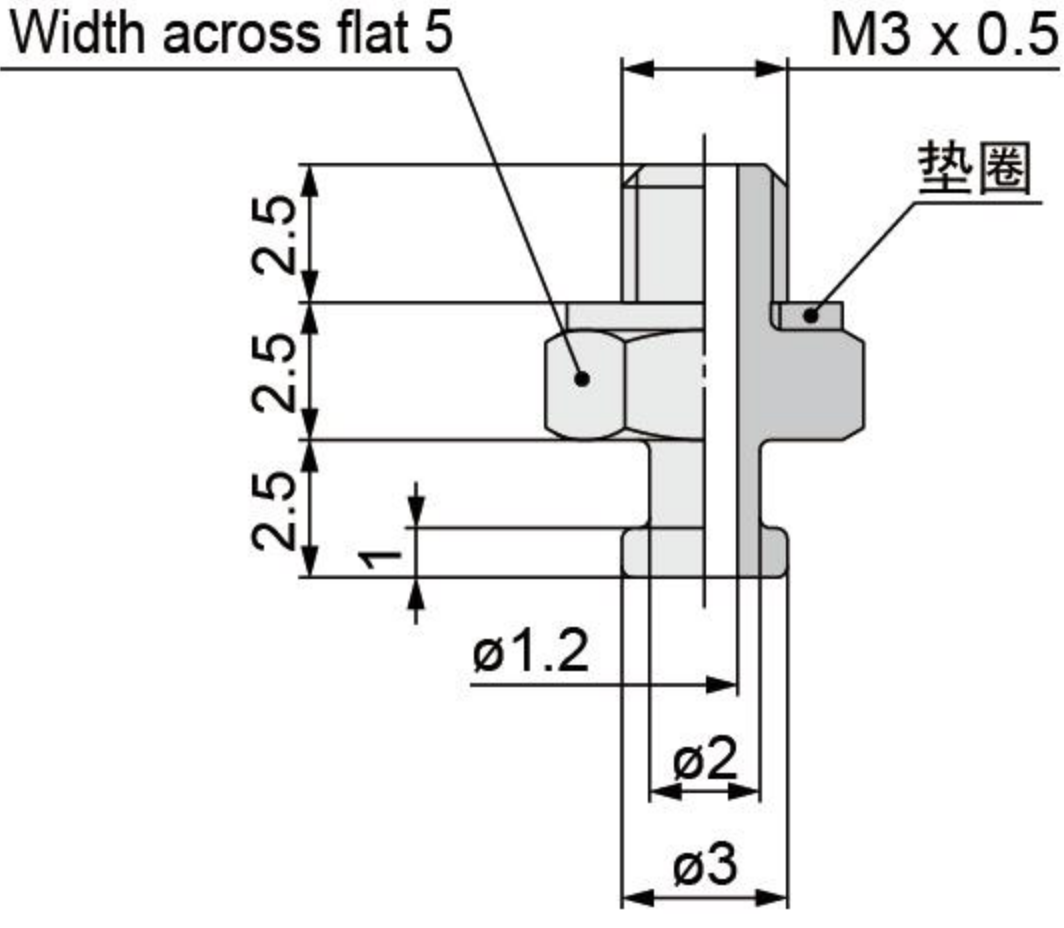
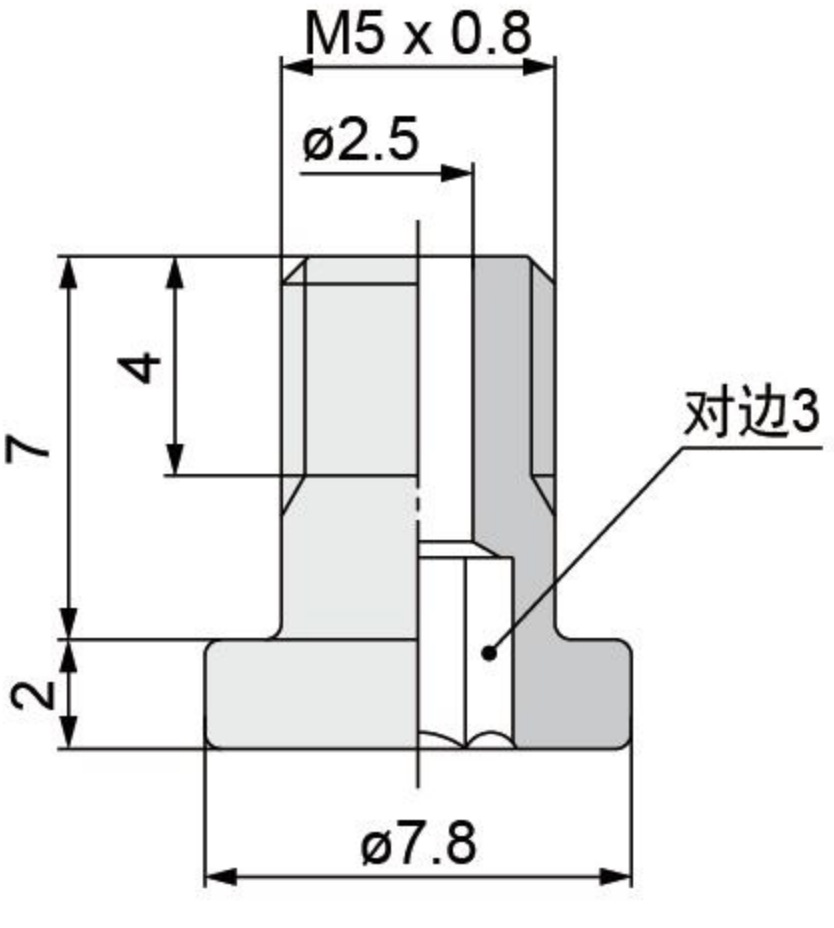
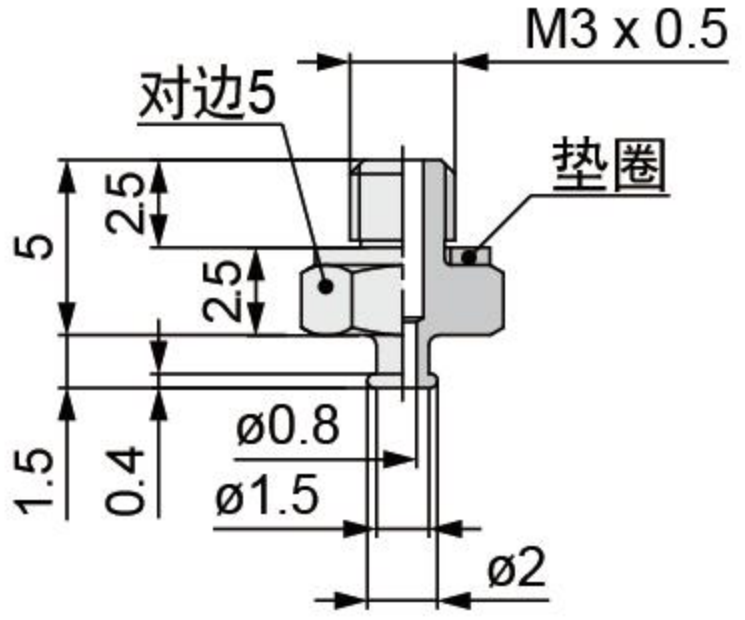
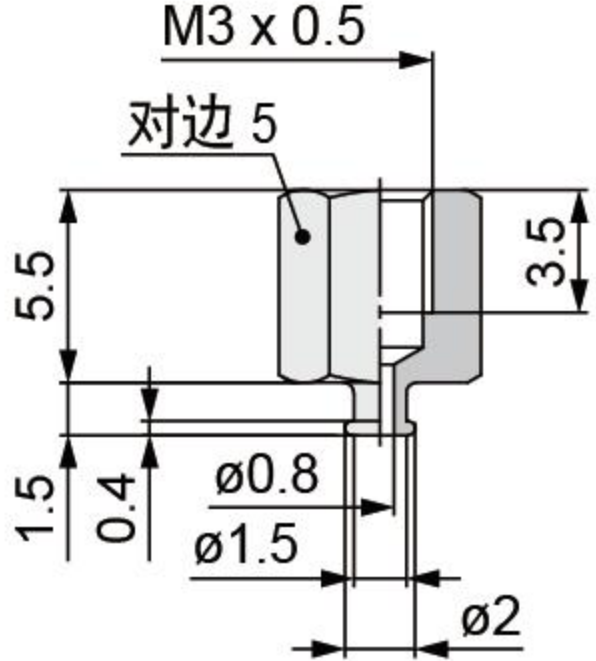
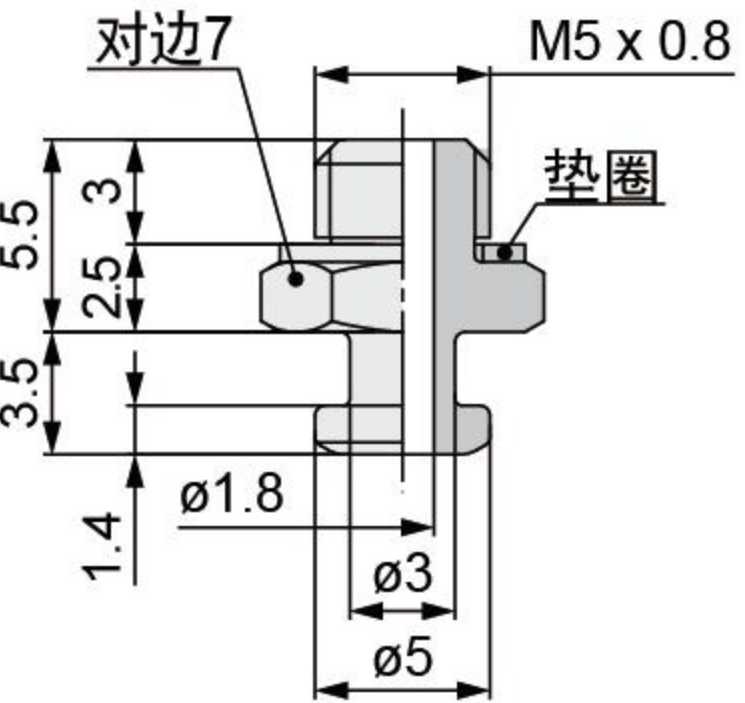
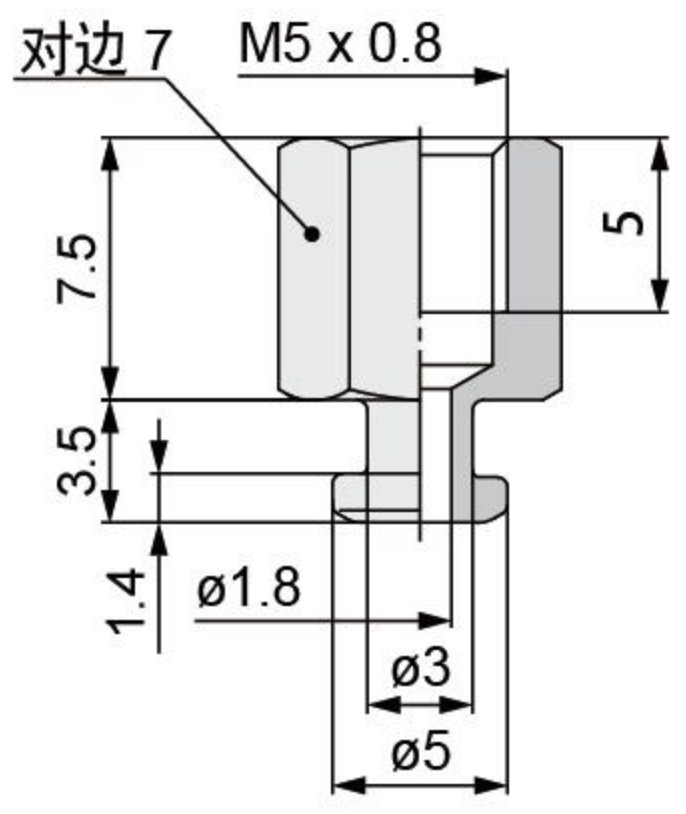
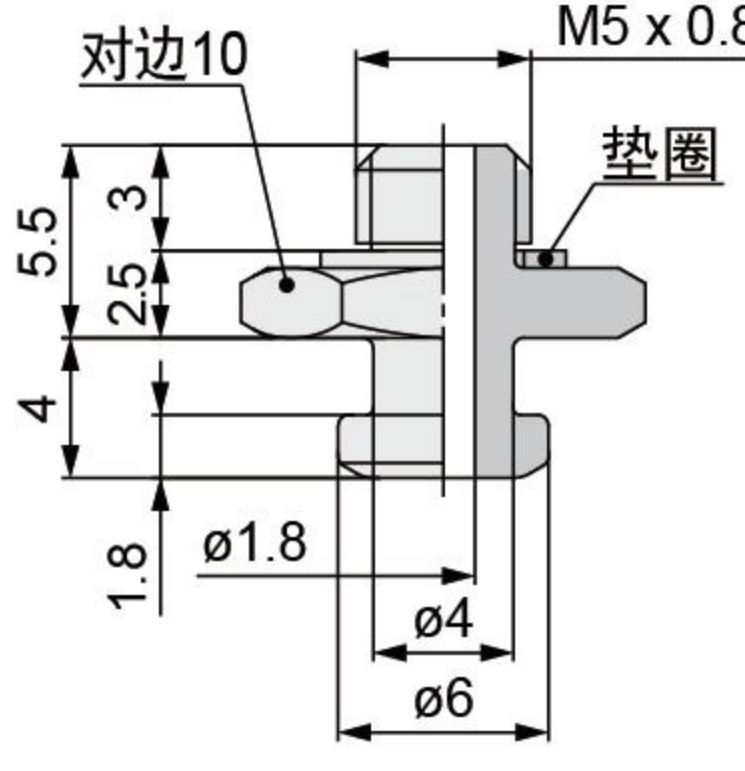
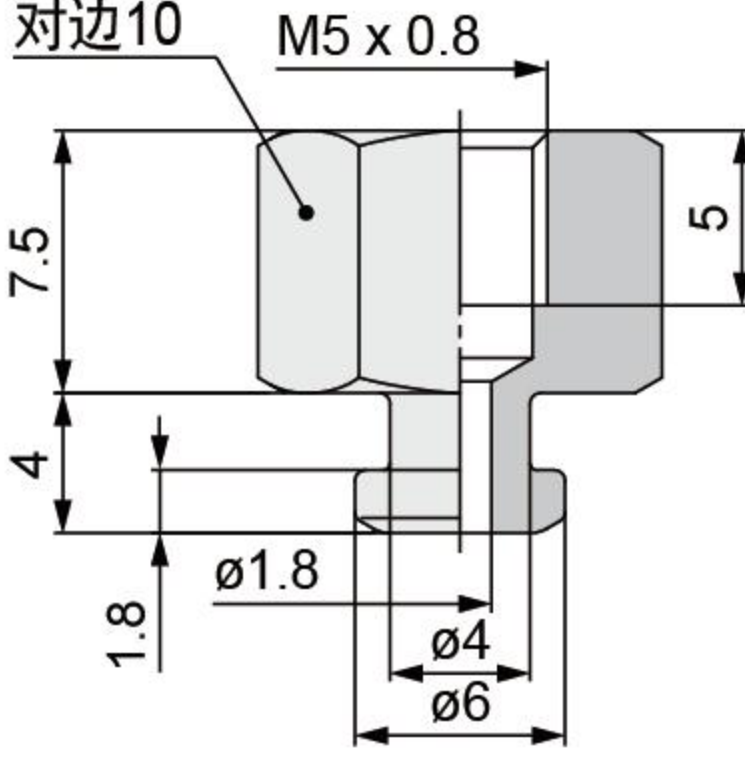
K 系列

CLF 型

VPG 型

S 轻量化型

## 真空吸盘 - G 系列安装配件

型号	G-P2A-M01P	型号	G-P2A-M05														
 <table border="1" data-bbox="793 736 1016 937"> <thead> <tr> <th>适用吸盘规格</th> </tr> </thead> <tbody> <tr><td>G-P2-B02MU</td></tr> <tr><td>G-P2-B035MU</td></tr> <tr><td>G-P2-B04MU</td></tr> <tr><td>G-P2-B05MU</td></tr> <tr><td>G-P2-B04MB</td></tr> </tbody> </table>		适用吸盘规格	G-P2-B02MU	G-P2-B035MU	G-P2-B04MU	G-P2-B05MU	G-P2-B04MB	 <table border="1" data-bbox="1625 831 1843 937"> <thead> <tr> <th>适用吸盘规格</th> </tr> </thead> <tbody> <tr><td>G-P2-B10MB</td></tr> <tr><td>G-P2-B15MB</td></tr> </tbody> </table>		适用吸盘规格	G-P2-B10MB	G-P2-B15MB					
适用吸盘规格																	
G-P2-B02MU																	
G-P2-B035MU																	
G-P2-B04MU																	
G-P2-B05MU																	
G-P2-B04MB																	
适用吸盘规格																	
G-P2-B10MB																	
G-P2-B15MB																	
型号	G-P3A-T1-A3	型号	G-P3A-T1-B3														
 <table border="1" data-bbox="823 1365 1016 1507"> <thead> <tr> <th>适用吸盘规格</th> </tr> </thead> <tbody> <tr><td>G-P3-015U</td></tr> <tr><td>G-P3-02U</td></tr> <tr><td>G-P3-035U</td></tr> </tbody> </table>		适用吸盘规格	G-P3-015U	G-P3-02U	G-P3-035U	 <table border="1" data-bbox="1654 1365 1848 1507"> <thead> <tr> <th>适用吸盘规格</th> </tr> </thead> <tbody> <tr><td>G-P3-015U</td></tr> <tr><td>G-P3-02U</td></tr> <tr><td>G-P3-035U</td></tr> </tbody> </table>		适用吸盘规格	G-P3-015U	G-P3-02U	G-P3-035U						
适用吸盘规格																	
G-P3-015U																	
G-P3-02U																	
G-P3-035U																	
适用吸盘规格																	
G-P3-015U																	
G-P3-02U																	
G-P3-035U																	
型号	G-P3A-T2-A5	型号	G-P3A-T2-B5														
 <table border="1" data-bbox="823 1822 1016 2059"> <thead> <tr> <th>适用吸盘规格</th> </tr> </thead> <tbody> <tr><td>G-P3-04UM</td></tr> <tr><td>G-P3-06UM</td></tr> <tr><td>G-P3-08UM</td></tr> <tr><td>G-P3-04B</td></tr> <tr><td>G-P3-06B</td></tr> <tr><td>G-P3-08B</td></tr> </tbody> </table>		适用吸盘规格	G-P3-04UM	G-P3-06UM	G-P3-08UM	G-P3-04B	G-P3-06B	G-P3-08B	 <table border="1" data-bbox="1654 1822 1848 2059"> <thead> <tr> <th>适用吸盘规格</th> </tr> </thead> <tbody> <tr><td>G-P3-04UM</td></tr> <tr><td>G-P3-06UM</td></tr> <tr><td>G-P3-08UM</td></tr> <tr><td>G-P3-04B</td></tr> <tr><td>G-P3-06B</td></tr> <tr><td>G-P3-08B</td></tr> </tbody> </table>		适用吸盘规格	G-P3-04UM	G-P3-06UM	G-P3-08UM	G-P3-04B	G-P3-06B	G-P3-08B
适用吸盘规格																	
G-P3-04UM																	
G-P3-06UM																	
G-P3-08UM																	
G-P3-04B																	
G-P3-06B																	
G-P3-08B																	
适用吸盘规格																	
G-P3-04UM																	
G-P3-06UM																	
G-P3-08UM																	
G-P3-04B																	
G-P3-06B																	
G-P3-08B																	
型号	G-P3A-T3-A5	型号	G-P3A-T3-B5														
 <table border="1" data-bbox="823 2374 1016 2605"> <thead> <tr> <th>适用吸盘规格</th> </tr> </thead> <tbody> <tr><td>G-P3-10UM</td></tr> <tr><td>G-P3-13UM</td></tr> <tr><td>G-P3-16UM</td></tr> <tr><td>G-P3-10B</td></tr> <tr><td>G-P3-13B</td></tr> <tr><td>G-P3-16B</td></tr> </tbody> </table>		适用吸盘规格	G-P3-10UM	G-P3-13UM	G-P3-16UM	G-P3-10B	G-P3-13B	G-P3-16B	 <table border="1" data-bbox="1654 2374 1848 2605"> <thead> <tr> <th>适用吸盘规格</th> </tr> </thead> <tbody> <tr><td>G-P3-10UM</td></tr> <tr><td>G-P3-13UM</td></tr> <tr><td>G-P3-16UM</td></tr> <tr><td>G-P3-10B</td></tr> <tr><td>G-P3-13B</td></tr> <tr><td>G-P3-16B</td></tr> </tbody> </table>		适用吸盘规格	G-P3-10UM	G-P3-13UM	G-P3-16UM	G-P3-10B	G-P3-13B	G-P3-16B
适用吸盘规格																	
G-P3-10UM																	
G-P3-13UM																	
G-P3-16UM																	
G-P3-10B																	
G-P3-13B																	
G-P3-16B																	
适用吸盘规格																	
G-P3-10UM																	
G-P3-13UM																	
G-P3-16UM																	
G-P3-10B																	
G-P3-13B																	
G-P3-16B																	

托架  
安装  
配件

P 系列

M 系列

G 系列

K 系列

CLF 型

VPG 型

S 轻量化型

真空吸盘 - G 系列安装配件

托架  
安装  
配件

P 系列

M 系列

**G 系列**

K 系列

CLF 型

VPG 型

S 轻量化型

型号	G-P2A-M06
适用吸盘规格 G-P2-B20MB	

型号	G-P3A-T1-A6-B3
适用吸盘规格 G-P3-015U G-P3-02U G-P3-035U	

型号	G-P3A-T2-A10-B5
适用吸盘规格 G-P3-04UM G-P3-06UM G-P3-08UM G-P3-04B G-P3-06B G-P3-08B	

型号	G-P3A-T3-A12-B5
适用吸盘规格 GP3-10UM GP3-13UM GP3-16UM GP3-10B GP3-13B GP3-16B	

型号	G-P2A-Z02P
适用吸盘规格 G-P2-B02EU G-P2-B04EU G-P2-B06EU G-P2-08EU G-P2-15EU	

型号	G-P2A-Z01P
适用吸盘规格 G-P2-B02EU G-P2-B04EU G-P2-B06EU G-P2-08EU G-P2-15EU	

型号	G-P3A-Y1-B3
适用吸盘 G-P3-015U G-P3-02U G-P3-035U	

型号	G-P3A-Y2-B5
适用吸盘 G-P3-04UM G-P3-06UM G-P3-08UM G-P3-04B G-P3-06B G-P3-08B	

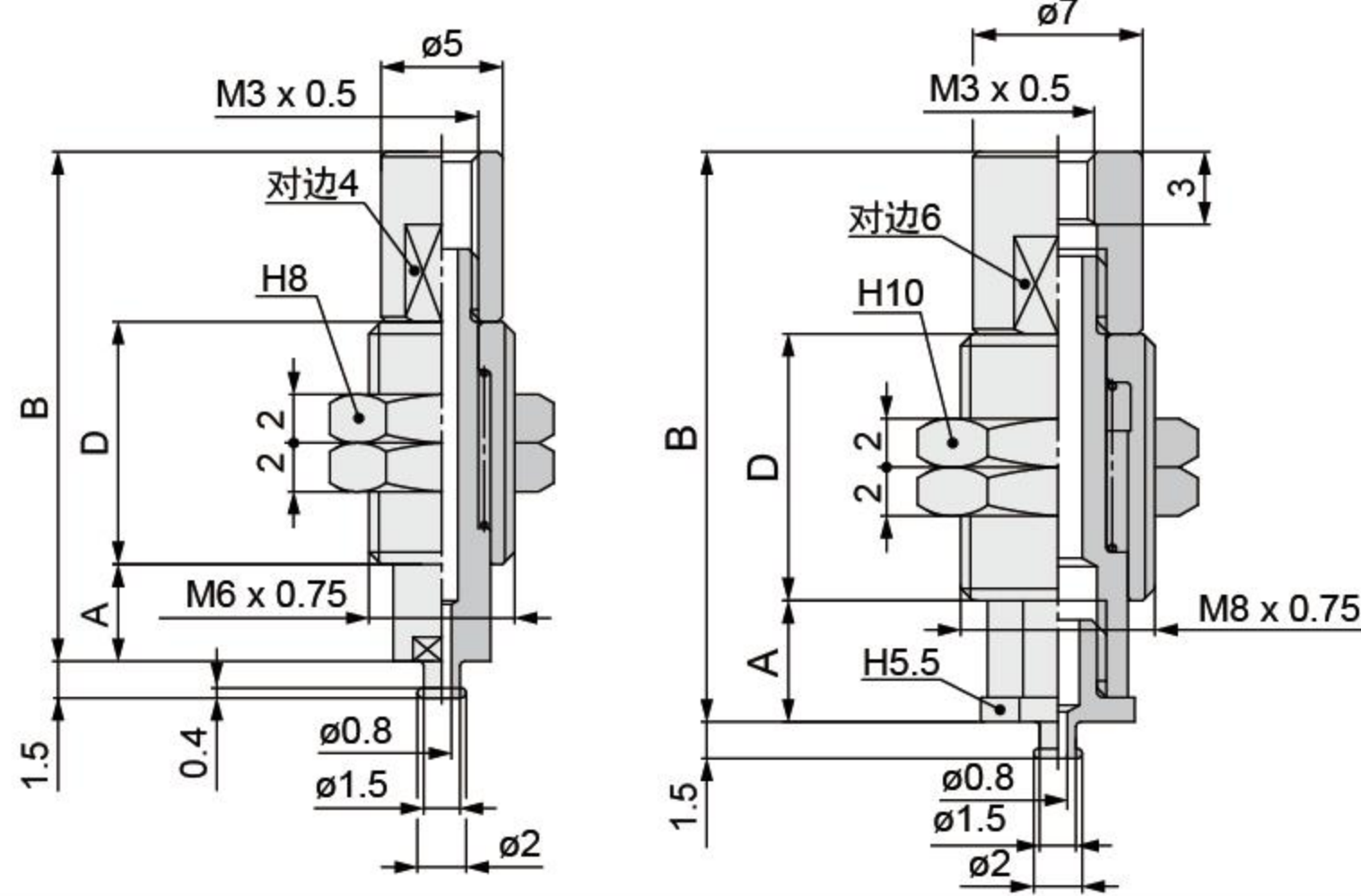
型号	G-P3A-Y3-B5
适用吸盘 G-P3-10UM G-P3-13UM G-P3-16UM G-P3-10B G-P3-13B G-P3-16B	



真空吸盘 - G 系列安装配件

G-P3B-T1J □ -B3

G-P3B-T1K □ -B3



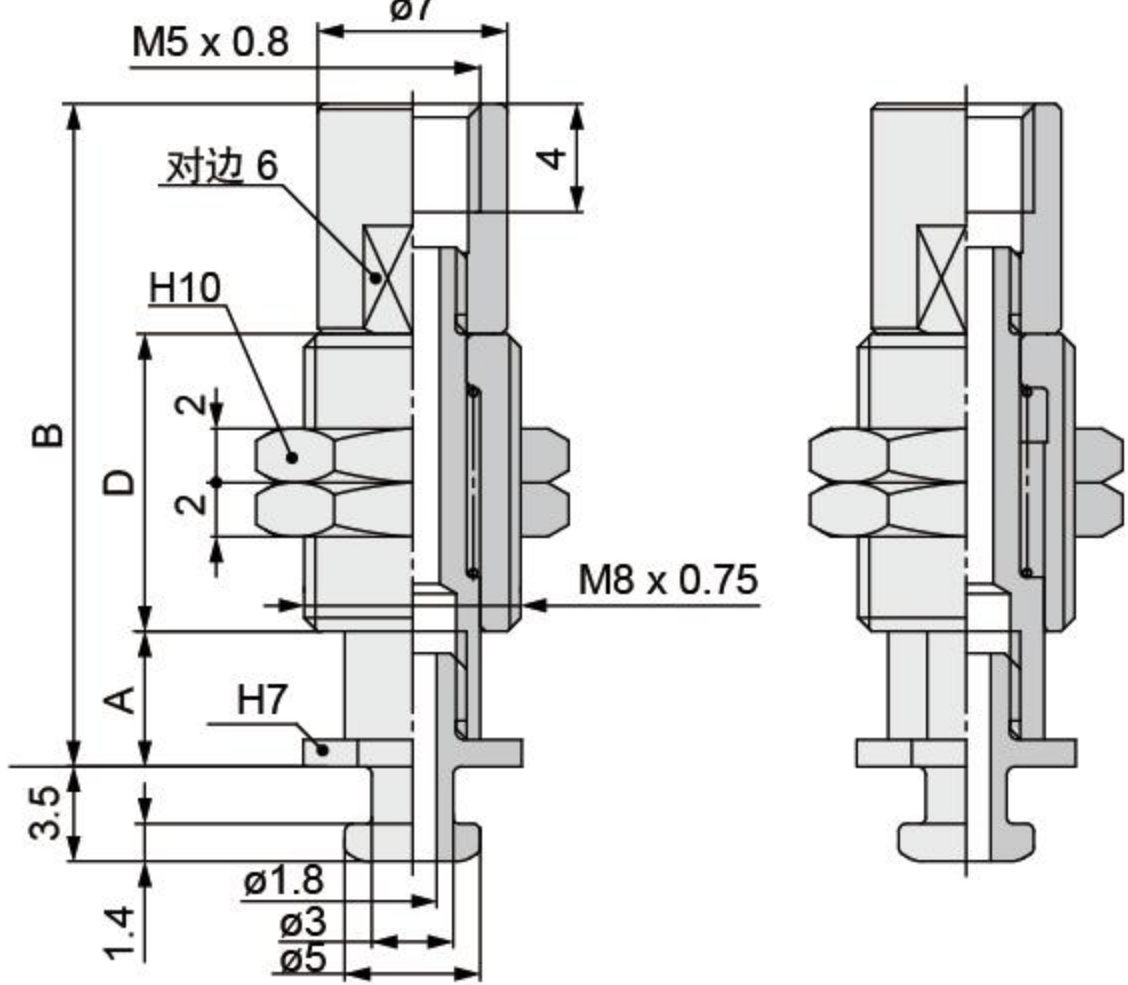
单位: mm

规格型号	参数						适用吸盘
	缓冲行程 S	B	安装螺纹	真空接口规格	吸盘连接处规格	D	
G-P3B-T1J3-B3	3	23.5	M6X0.75	M3X0.5	-	11	G-P3-015U G-P3-02U G-P3-035U
G-P3B-T1J6-B3	6	30	M6X0.75	M3X0.5	-	14.5	
G-P3B-T1K3-B3	3	23.5	M8X0.75	M3X0.5	-	11	
G-P3B-T1K6-B3	6	30	M8X0.75	M3X0.5	-	14.5	

注: 真空接口可变更为 4J 4B

G-P3B-T2AJ □ -B5

G-P3B-T2AK □ -B5



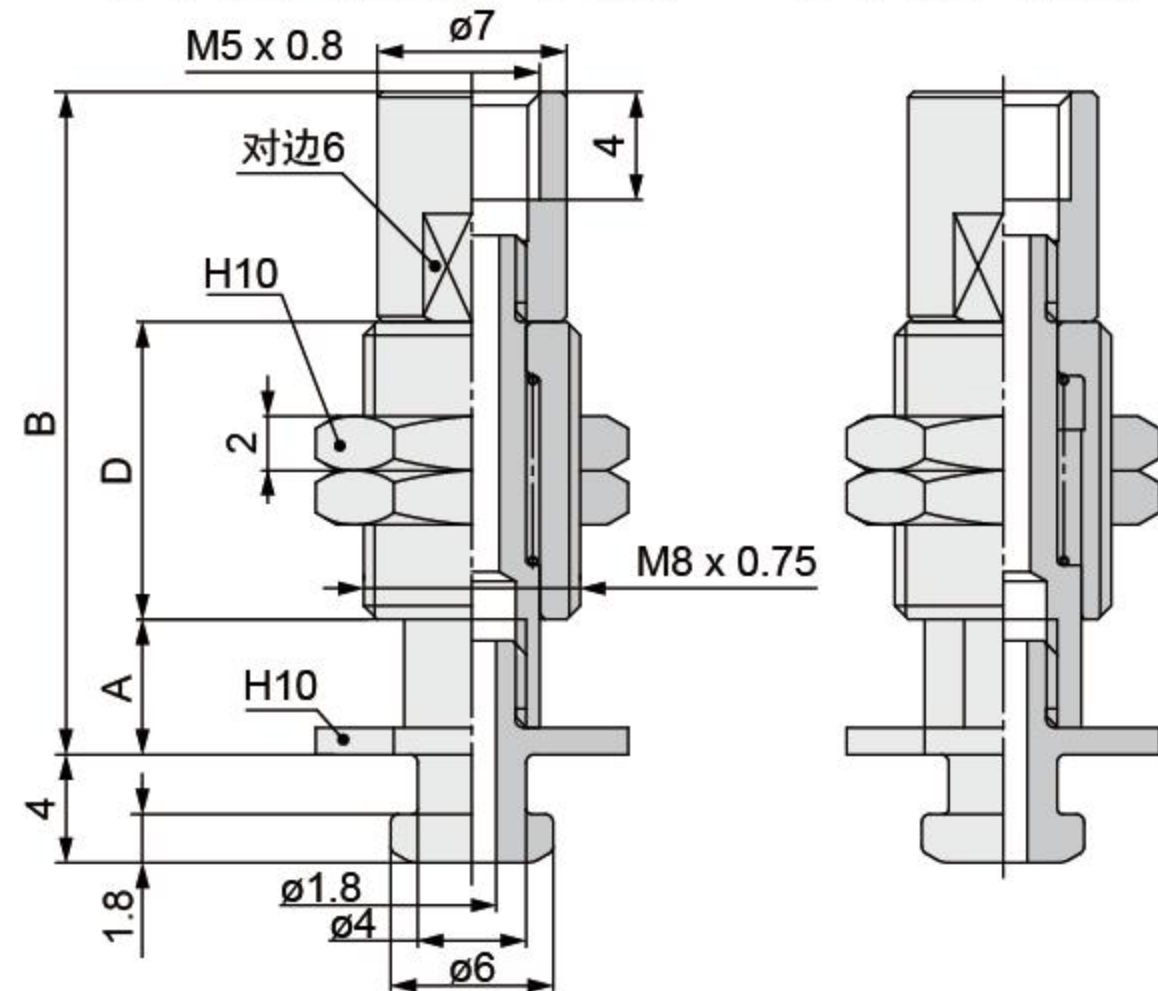
单位: mm

规格型号	参数						适用吸盘
	缓冲行程 S	B	安装螺纹	真空接口规格	吸盘连接处规格	D	
G-P3B-T2AJ3-B5	3	24.5	M8X0.75	M5X0.8	-	11	G-P3-04UM G-P3-06UM G-P3-08UM G-P3-04B G-P3-06B G-P3-08B
G-P3B-T2AJ6-B5	6	31	M8X0.75	M5X0.8	-	14.5	
G-P3B-T2AJ10-B5	10	41	M8X0.75	M5X0.8	-	20.5	
G-P3B-T2AK3-B5	3	24.5	M8X0.75	M5X0.8	-	11	
G-P3B-T2AK6-B5	6	31	M8X0.75	M5X0.8	-	14.5	
G-P3B-T2AK10-B5	10	41	M8X0.75	M5X0.8	-	20.5	

注: 真空接口可变更为 4J 4B 6J 6B

G-P3B-T2BJ □ -B5

G-P3B-T2BK □ -B5



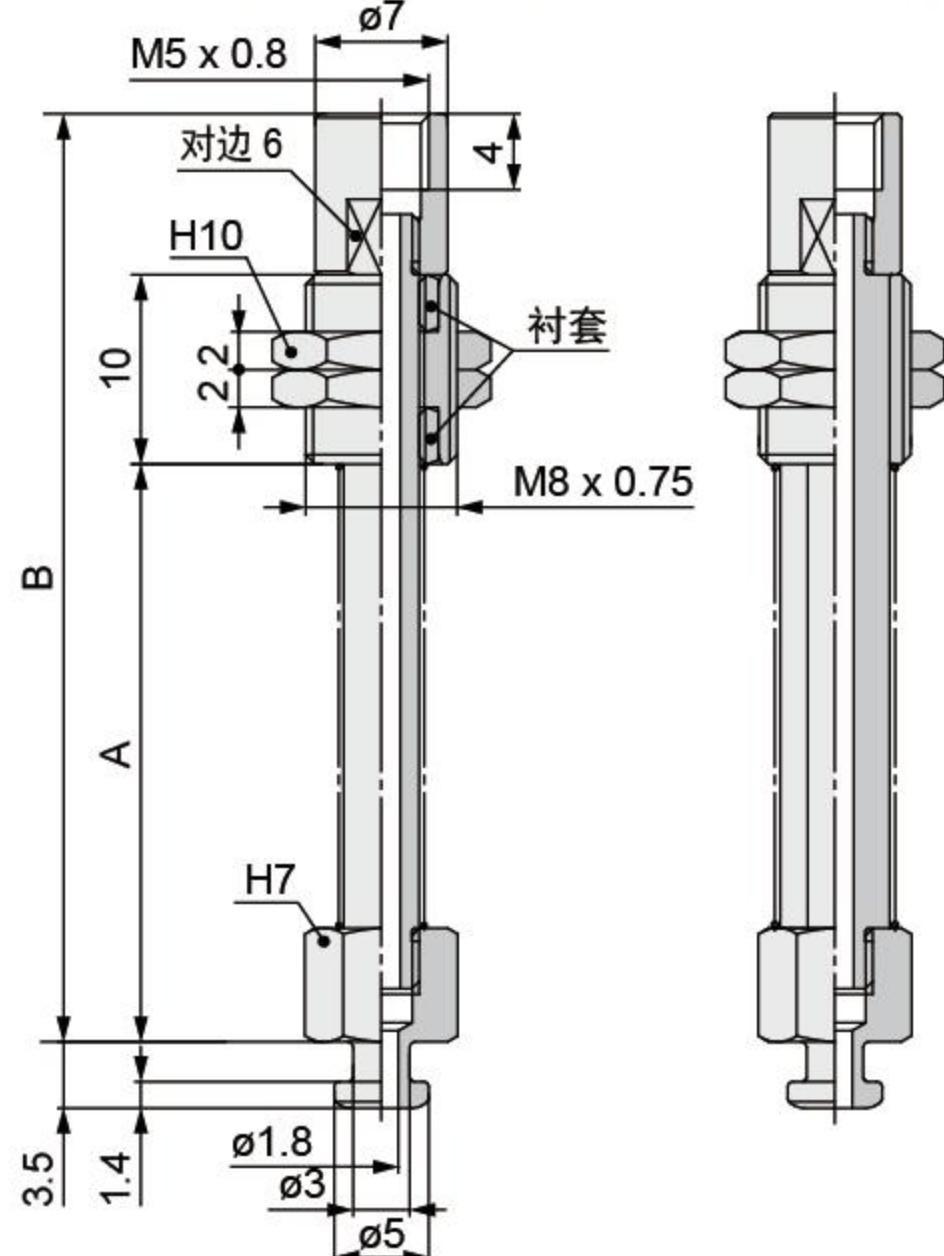
单位: mm

规格型号	参数						适用吸盘
	缓冲行程 S	B	安装螺纹	真空接口规格	吸盘连接处规格	D	
G-P3B-T2BJ3-B5	3	24.5	M8X0.75	M5X0.8	-	11	G-P3-10UM G-P3-13UM G-P3-16UM G-P3-10B G-P3-13B G-P3-16B
G-P3B-T2BJ6-B5	6	31	M8X0.75	M5X0.8	-	14.5	
G-P3B-T2BJ10-B5	10	41	M8X0.75	M5X0.8	-	20.5	
G-P3B-T2BK3-B5	3	24.5	M8X0.75	M5X0.8	-	11	
G-P3B-T2BK6-B5	6	31	M8X0.75	M5X0.8	-	14.5	
G-P3B-T2BK10-B5	10	41	M8X0.75	M5X0.8	-	20.5	

注: 真空接口可变更为 4J 4B 6J 6B

G-P3B-T2AJB □ -B5

G-P3B-T2AK □ -B5



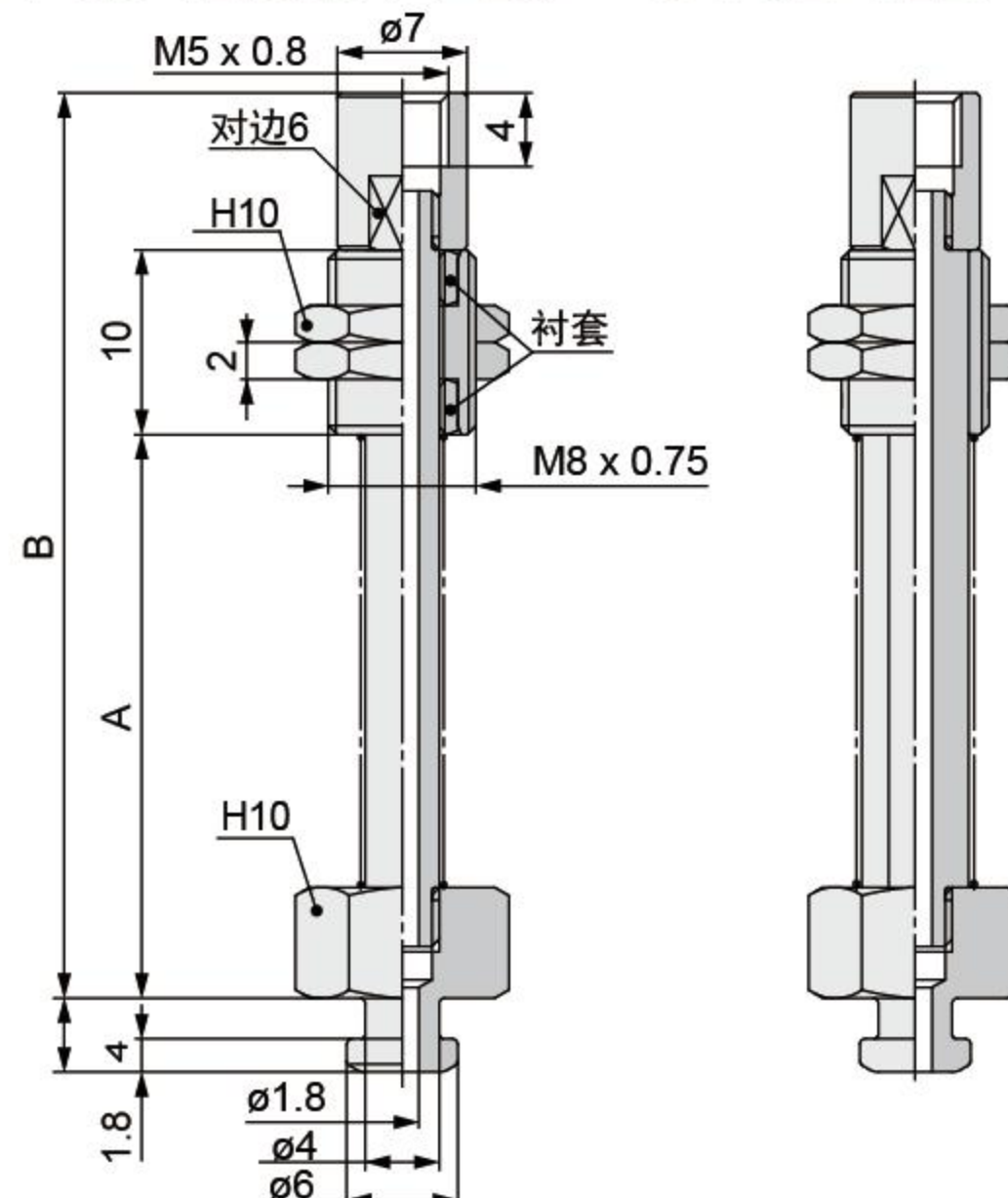
单位: mm

规格型号	参数						适用吸盘
	缓冲行程 S	B	安装螺纹	真空接口规格	吸盘连接处规格	D	
G-P3B-T2AJB15-B5	15	49	M8X0.75	M5X0.8	-	10	G-P3-04UM G-P3-06UM G-P3-08UM G-P3-04B G-P3-06B G-P3-08B
G-P3B-T2AJB20-B5	20	56.5	M8X0.75	M5X0.8	-	10	
G-P3B-T2AK15-B5	3	49	M8X0.75	M5X0.8	-	10	
G-P3B-T2AK20-B5	6	56.5	M8X0.75	M5X0.8	-	10	

注: 真空接口可变更为 4J 4B 6J 6B

G-P3B-T2BJB □ -B5

G-P3B-T2BK □ -B5



单位: mm

规格型号	参数						适用吸盘
	缓冲行程 S	B	安装螺纹	真空接口规格	吸盘连接处规格	D	
G-P3B-T2BJB15-B5	15	49	M8X0.75	M5X0.8	-	10	G-P3-10UM G-P3-13UM G-P3-16UM G-P3-10B G-P3-13B G-P3-16B
G-P3B-T2BJB20-B5	20	56.5	M8X0.75	M5X0.8	-	10	
G-P3B-T2BK15-B5	15	49	M8X0.75	M5X0.8	-	10	
G-P3B-T2BK20-B5	20	56.5	M8X0.75	M5X0.8	-	10	

注: 真空接口可变更为 4J 4B 6J 6B

托架  
安装  
配件

P 系列

M 系列

G 系列

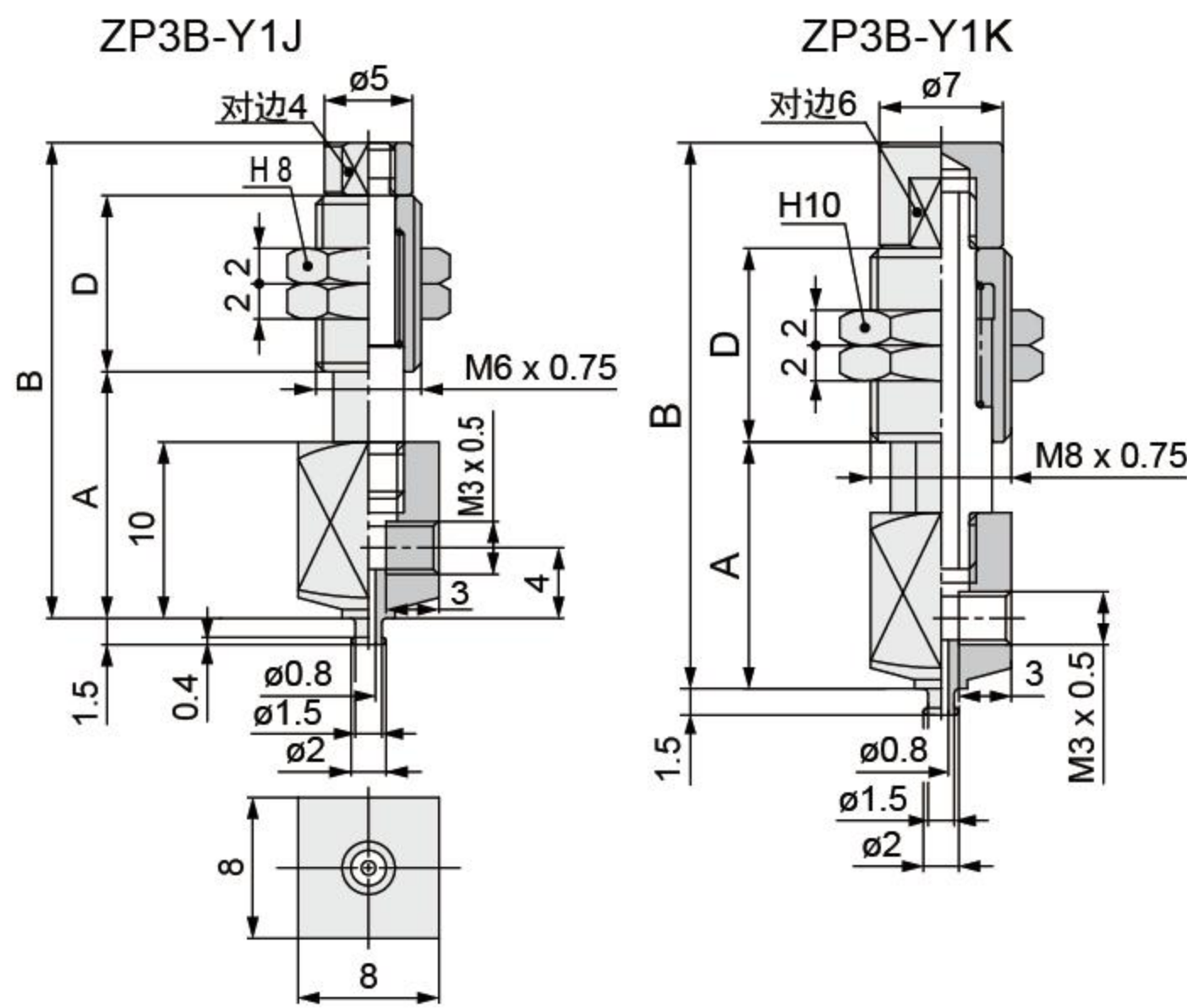
K 系列

CLF 型

VPG 型

S 轻量化型

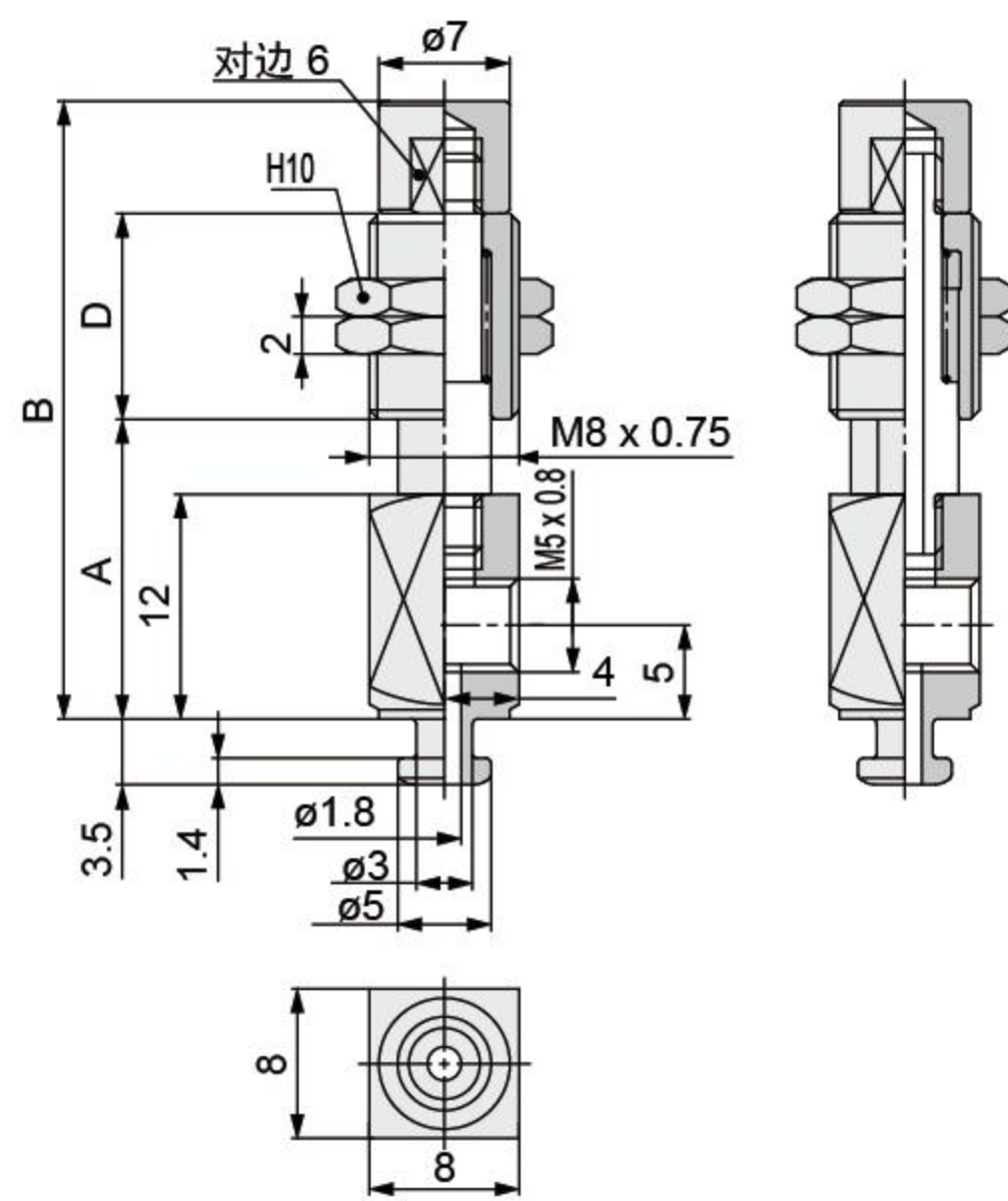
真空吸盘 - G 系列安装配件



单位: mm

规格型号	参数						适用吸盘
	缓冲行程 S	B	安装螺纹	真空接口规格	A	D	
G-P3B-Y1J3-B3	3	27	M6X0.75	M3X0.5	14	11	G-P3-015U G-P3-02U G-P3-035U
G-P3B-Y1J6-B3	6	34	M6X0.75	M3X0.5	17	14	
G-P3B-Y1K3-B3	3	31	M8X0.75	M3X0.5	14	11	
G-P3B-Y1K6-B3	6	37.5	M8X0.75	M3X0.5	17	14.5	

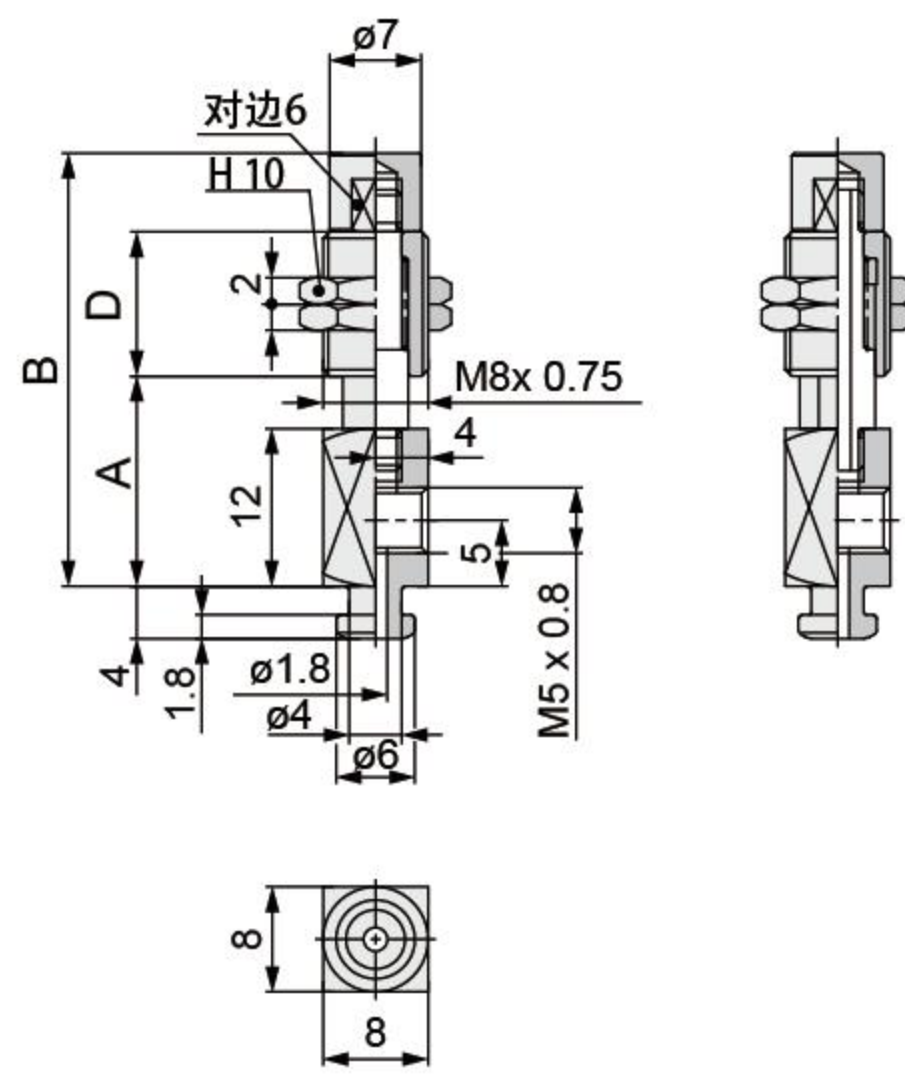
注: 真空接口可变更为 4J 4B



单位: mm

规格型号	参数						适用吸盘
	缓冲行程 S	B	安装螺纹	真空接口规格	A	D	
G-P3B-Y2AJ3-B5	3	34	M8X0.75	M5X0.8	16.5	11	G-P3-04UM G-P3-06UM G-P3-08UM G-P3-04B G-P3-06B G-P3-08B
G-P3B-Y2AJ6-B5	6	40	M8X0.75	M5X0.8	19	14.5	
G-P3B-Y2AJ10-B5	10	50	M8X0.75	M5X0.8	23	20.5	
G-P3B-Y2AK3-B5	3	34	M8X0.75	M5X0.8	16.5	11	
G-P3B-Y2AK6-B5	6	40	M8X0.75	M5X0.8	19	14.5	
G-P3B-Y2AK10-B5	10	50	M8X0.75	M5X0.8	23	20.5	

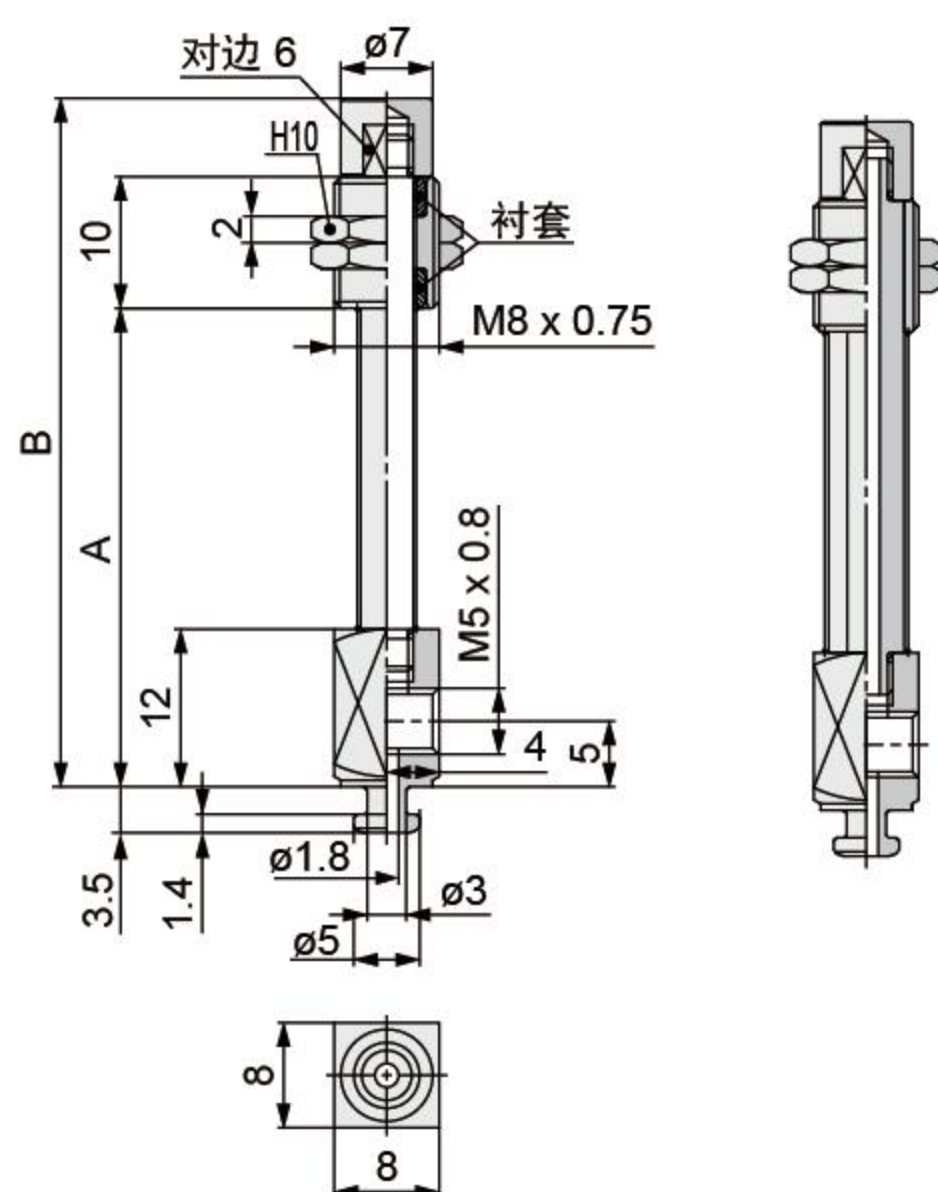
注: 真空接口可变更为 4J 4B 6J 6B



单位: mm

规格型号	参数						适用吸盘
	缓冲行程 S	B	安装螺纹	真空接口规格	A	D	
G-P3B-Y2J3-B5	3	34	M8X0.75	M5X0.8	16.5	11	G-P3-10UM G-P3-13UM G-P3-16UM G-P3-10B G-P3-13B G-P3-16B
G-P3B-Y2J6-B5	6	40	M8X0.75	M5X0.8	19	14.5	
G-P3B-Y2J10-B5	10	50	M8X0.75	M5X0.8	23	20.5	
G-P3B-Y2K3-B5	3	34	M8X0.75	M5X0.8	16.5	11	
G-P3B-Y2K6-B5	6	40	M8X0.75	M5X0.8	19	14.5	
G-P3B-Y2K10-B5	10	50	M8X0.75	M5X0.8	23	20.5	

注: 真空接口可变更为 4J 4B 6J 6B



单位: mm

规格型号	参数						适用吸盘
	缓冲行程 S	B	安装螺纹	真空接口规格	A	D	
G-P3B-Y2AJB15-B5	15	53	M8X0.75	M5X0.8	36.5	10	G-P3-04UM G-P3-06UM G-P3-08UM G-P3-04B G-P3-06B G-P3-08B
G-P3B-Y2AJB20-B5	20	60.5	M8X0.75	M5X0.8	44	10	
G-P3B-Y2AK15-B5	15	53	M8X0.75	M5X0.8	36.5	10	
G-P3B-Y2AK20-B5	20	60.5	M8X0.75	M5X0.8	44	10	

注: 真空接口可变更为 4J 4B 6J 6B

托架  
安装  
配件

P 系列

M 系列

G 系列

K 系列

CLF 型

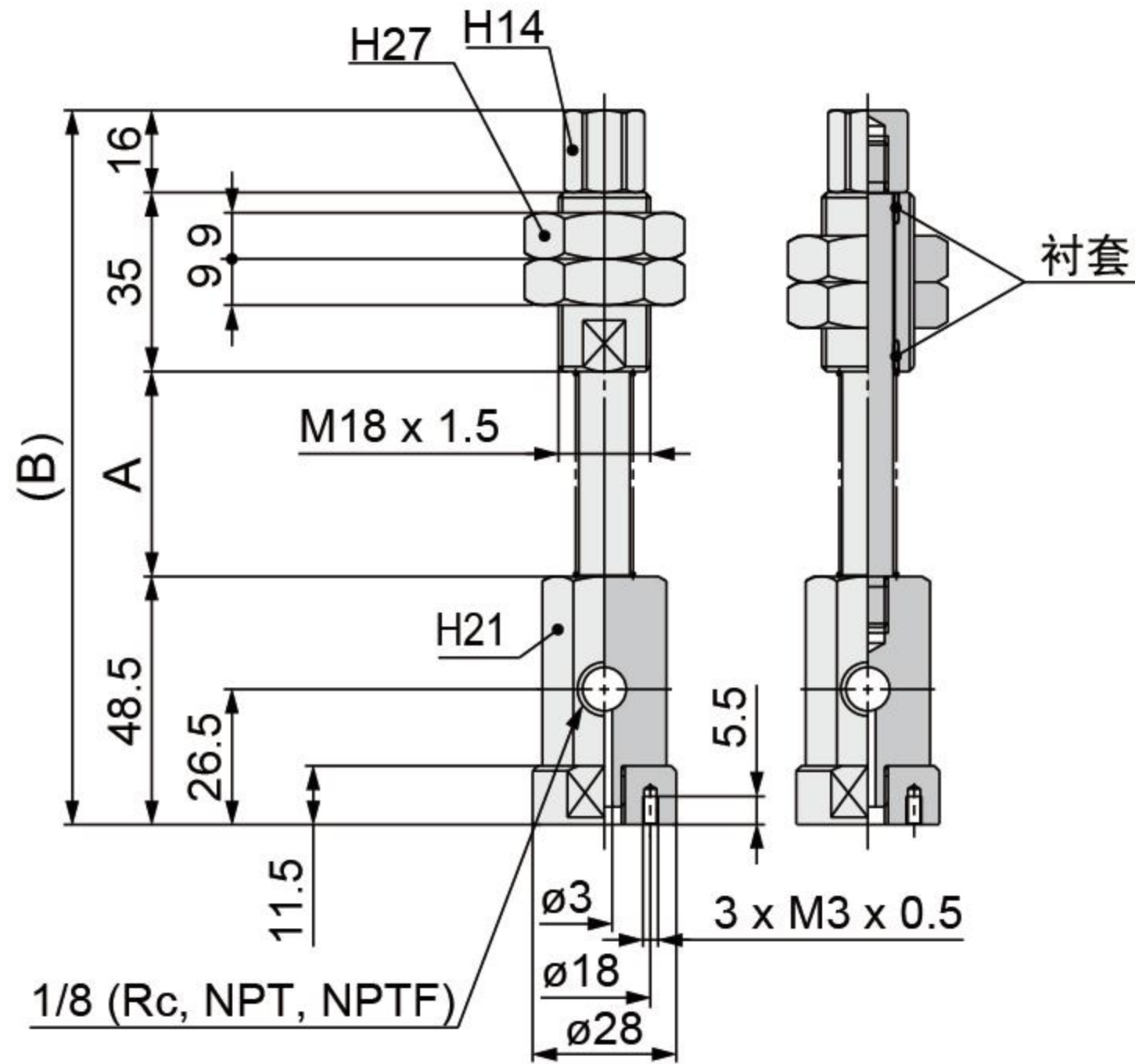
VPG 型

S 轻量化型



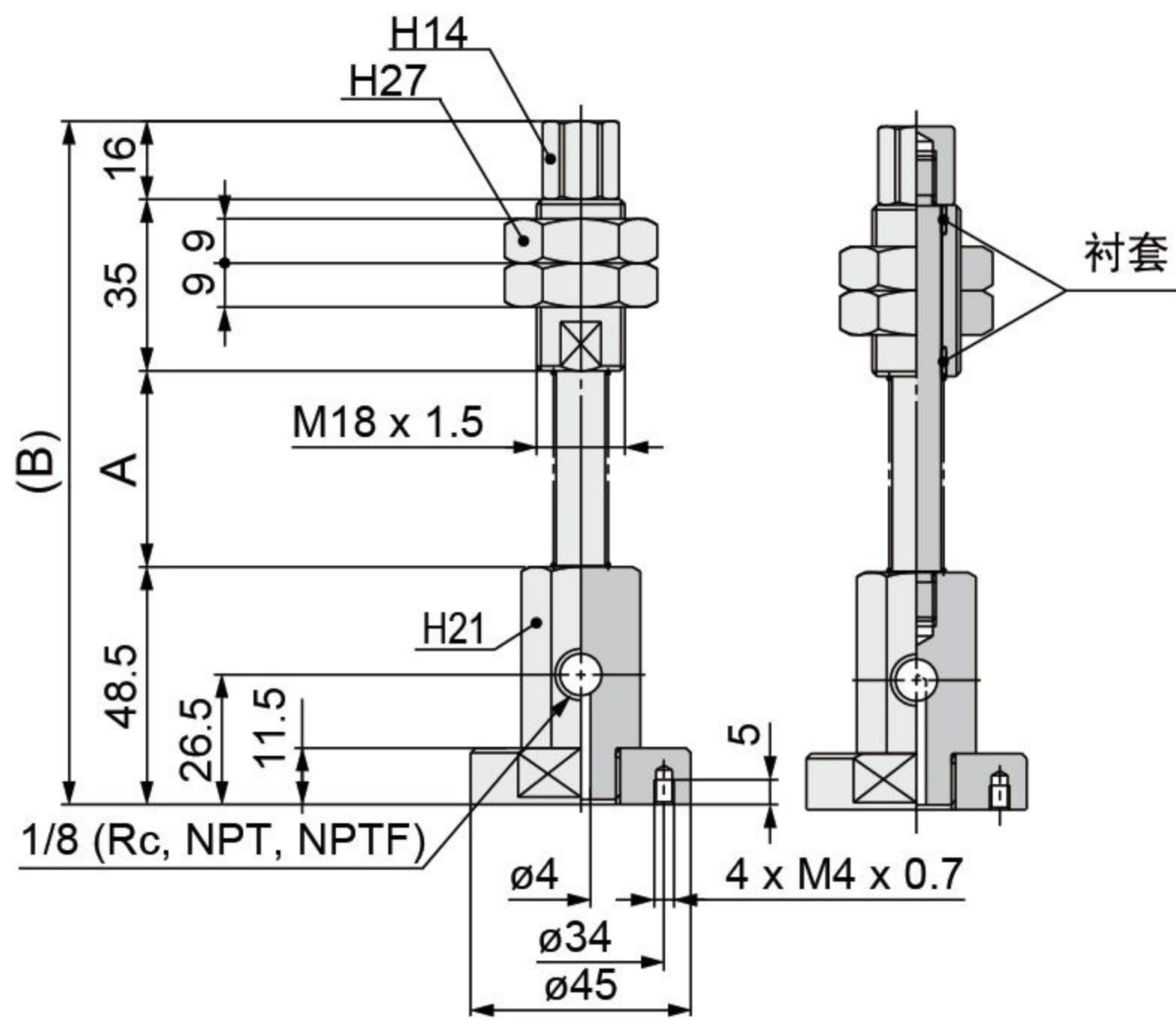


真空吸盘 - G 系列安装配件



单位: mm

规格型号	参数					
	缓冲行程 S	B	安装螺纹	真空接口规格	A	适用吸盘
G-PB-X1J25-B01/N01/T01	25	139.5	M18X1.5	Rc1/8 NPT1/8 NPTF1/8	40	G-P40H G-P50H G-P40HB G-P50HB
G-PB-X1J50-B01/N01/T01	50	174.5	M18X1.5	Rc1/8 NPT1/8 NPTF1/8	75	
G-PB-X1J75-B01/N01/T01	75	210.5	M18X1.5	Rc1/8 NPT1/8 NPTF1/8	111	
G-PB-X1JB25-B01/N01/T01	25	139.5	M18X1.5	Rc1/8 NPT1/8 NPTF1/8	40	
G-PB-X1JB50-B01/N01/T01	50	174.5	M18X1.5	Rc1/8 NPT1/8 NPTF1/8	75	
G-PB-X1JB75-B01/N01/T01	75	210.5	M18X1.5	Rc1/8 NPT1/8 NPTF1/8	111	
G-PB-X1JF25-B01/N01/T01	25	139.5	M18X1.5	Rc1/8 NPT1/8 NPTF1/8	40	
G-PB-X1JF50-B01/N01/T01	50	174.5	M18X1.5	Rc1/8 NPT1/8 NPTF1/8	75	
G-PB-X1JF75-B01/N01/T01	75	210.5	M18X1.5	Rc1/8 NPT1/8 NPTF1/8	111	



单位: mm

规格型号	参数					
	缓冲行程 S	B	安装螺纹	真空接口规格	A	适用吸盘
G-PB-X2J25-B01/N01/T01	25	139.5	M18X1.5	Rc1/8 NPT1/8 NPTF1/8	40	G-P63H G-P80H G-P63HB G-P80HB
G-PB-X2J50-B01/N01/T01	50	174.5	M18X1.5	Rc1/8 NPT1/8 NPTF1/8	75	
G-PB-X2J75-B01/N01/T01	75	210.5	M18X1.5	Rc1/8 NPT1/8 NPTF1/8	111	
G-PB-X2JB25-B01/N01/T01	25	139.5	M18X1.5	Rc1/8 NPT1/8 NPTF1/8	40	
G-PB-X2JB50-B01/N01/T01	50	174.5	M18X1.5	Rc1/8 NPT1/8 NPTF1/8	75	
G-PB-X2JB75-B01/N01/T01	75	210.5	M18X1.5	Rc1/8 NPT1/8 NPTF1/8	111	
G-PB-X2JF25-B01/N01/T01	25	139.5	M18X1.5	Rc1/8 NPT1/8 NPTF1/8	40	
G-PB-X2JF50-B01/N01/T01	50	174.5	M18X1.5	Rc1/8 NPT1/8 NPTF1/8	75	
G-PB-X2JF75-B01/N01/T01	75	210.5	M18X1.5	Rc1/8 NPT1/8 NPTF1/8	111	

托架  
安装  
配件

P 系列

M 系列

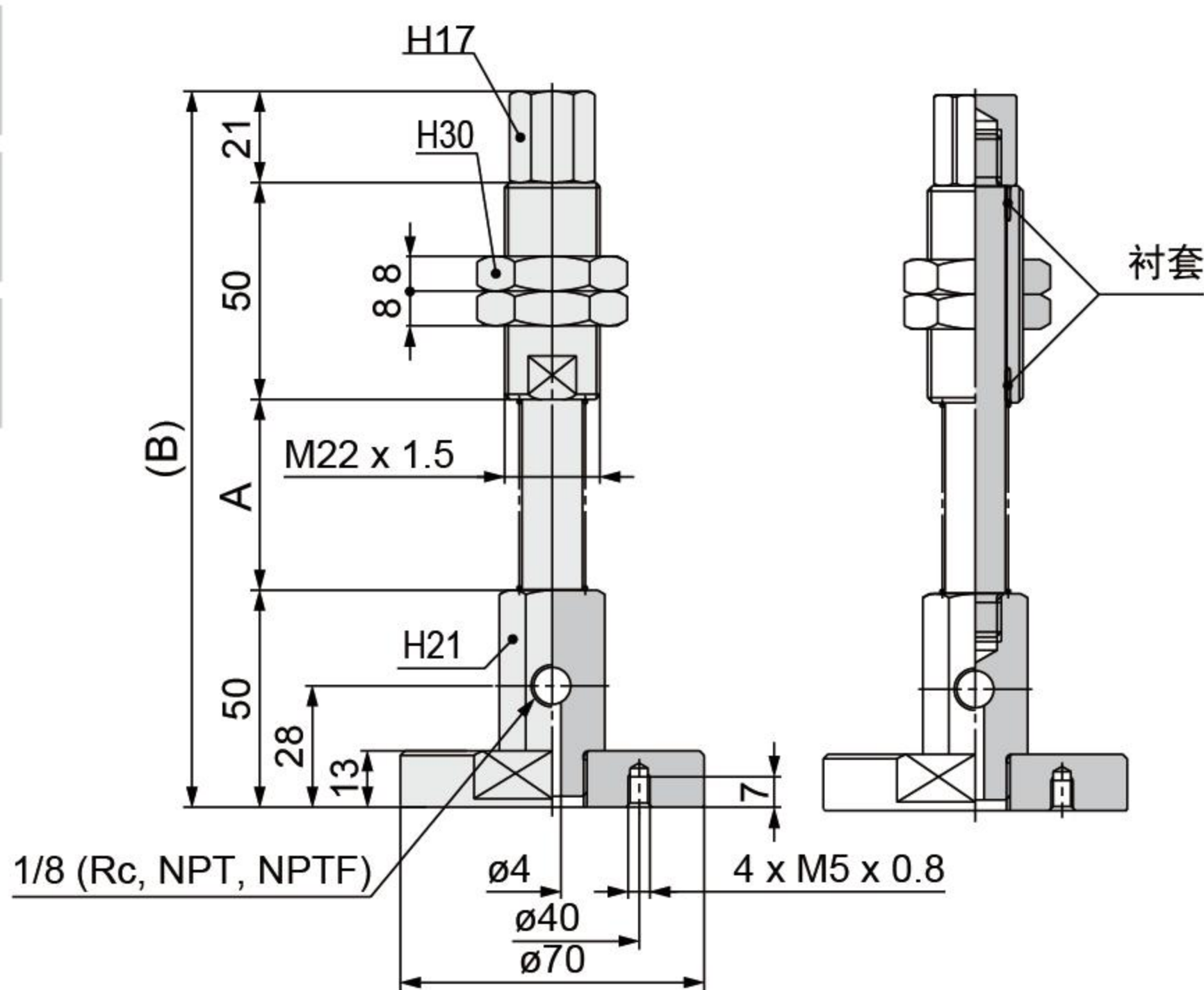
G 系列

K 系列

CLF 型

VPG 型

S 轻量化型



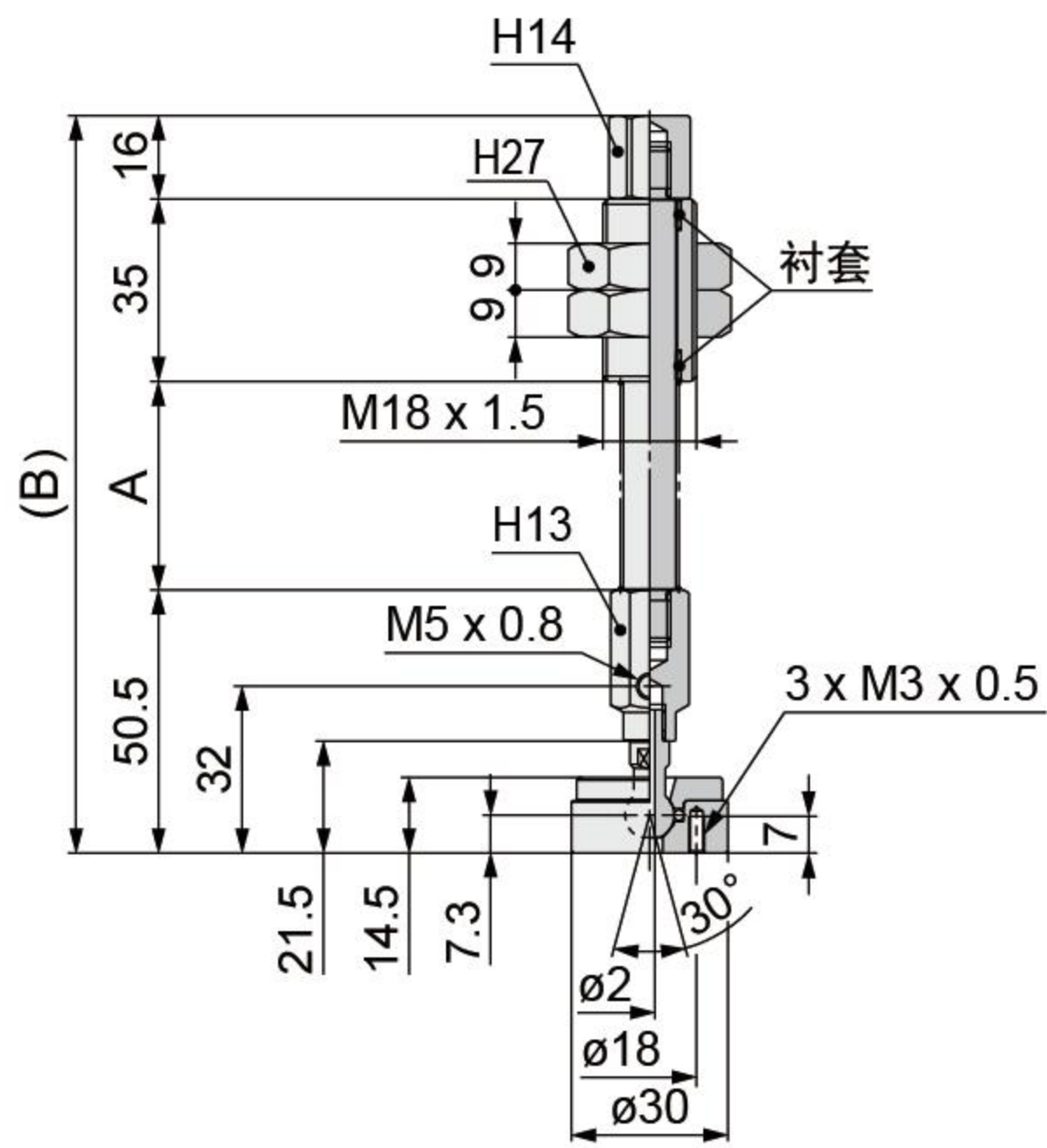
单位: mm

规格型号	参数					
	缓冲行程 S	B	安装螺纹	真空接口规格	A	适用吸盘
G-PB-X3J25-B01/N01/T01	25	165	M22X1.5	Rc1/8 NPT1/8 NPTF1/8	40	G-P100H G-P125H G-P100HB G-P125HB
G-PB-X3J50-B01/N01/T01	50	201	M22X1.5	Rc1/8 NPT1/8 NPTF1/8	80	
G-PB-X3J75-B01/N01/T01	75	241	M22X1.5	Rc1/8 NPT1/8 NPTF1/8	120	
G-PB-X3J100-B01/N01/T01	100	276	M22X1.5	Rc1/8 NPT1/8 NPTF1/8	155	
G-PB-X3JB25-B01/N01/T01	25	165	M22X1.5	Rc1/8 NPT1/8 NPTF1/8	40	
G-PB-X3JB50-B01/N01/T01	50	201	M22X1.5	Rc1/8 NPT1/8 NPTF1/8	80	
G-PB-X3JB75-B01/N01/T01	75	241	M22X1.5	Rc1/8 NPT1/8 NPTF1/8	120	
G-PB-X3JB100-B01/N01/T01	100	276	M22X1.5	Rc1/8 NPT1/8 NPTF1/8	155	
G-PB-X3JF25-B01/N01/T01	25	165	M22X1.5	Rc1/8 NPT1/8 NPTF1/8	40	
G-PB-X3JF50-B01/N01/T01	50	201	M22X1.5	Rc1/8 NPT1/8 NPTF1/8	80	
G-PB-X3JF75-B01/N01/T01	75	241	M22X1.5	Rc1/8 NPT1/8 NPTF1/8	120	
G-PB-X3JF100-B01/N01/T01	100	276	M22X1.5	Rc1/8 NPT1/8 NPTF1/8	155	



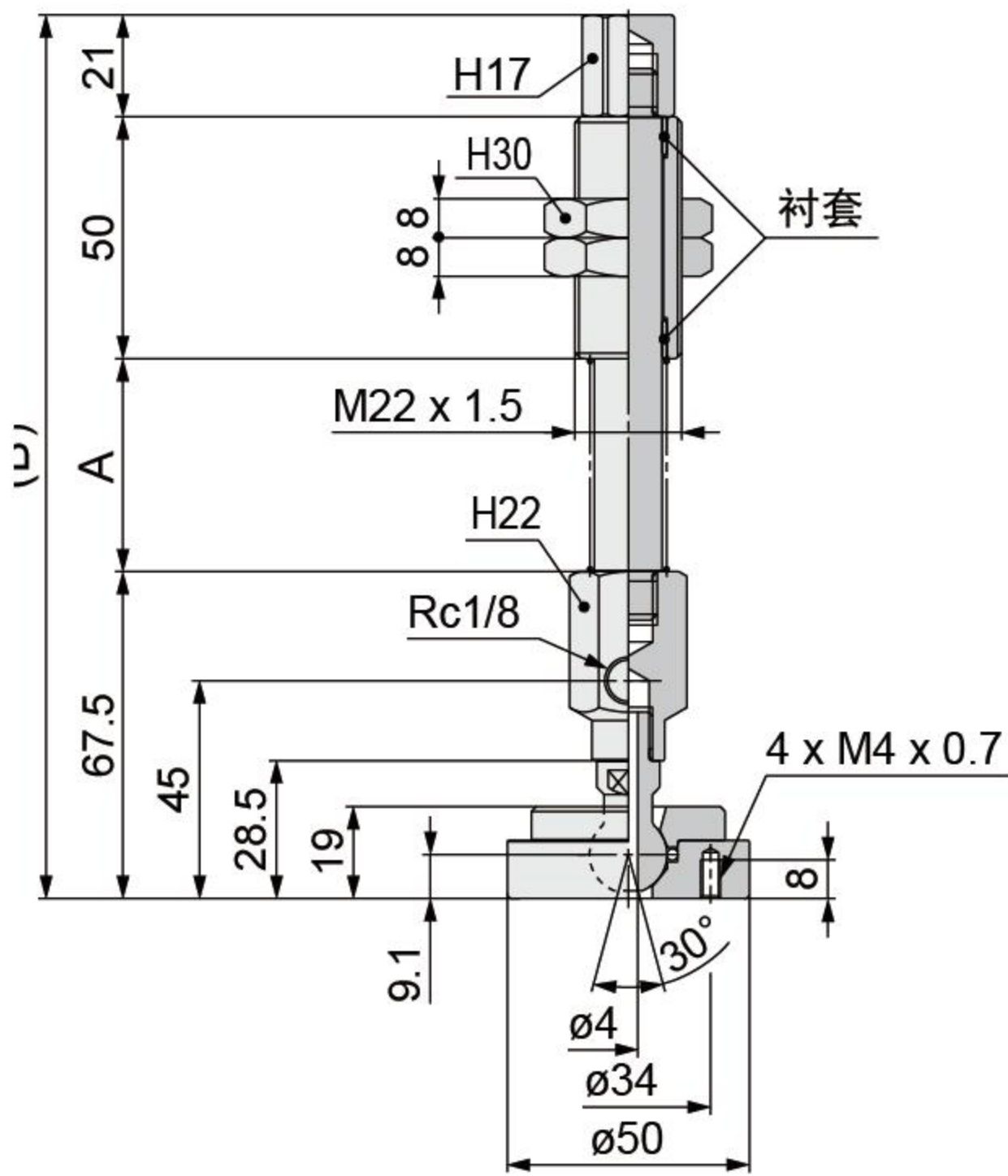
真空吸盘 - G 系列安装配件

单位: mm



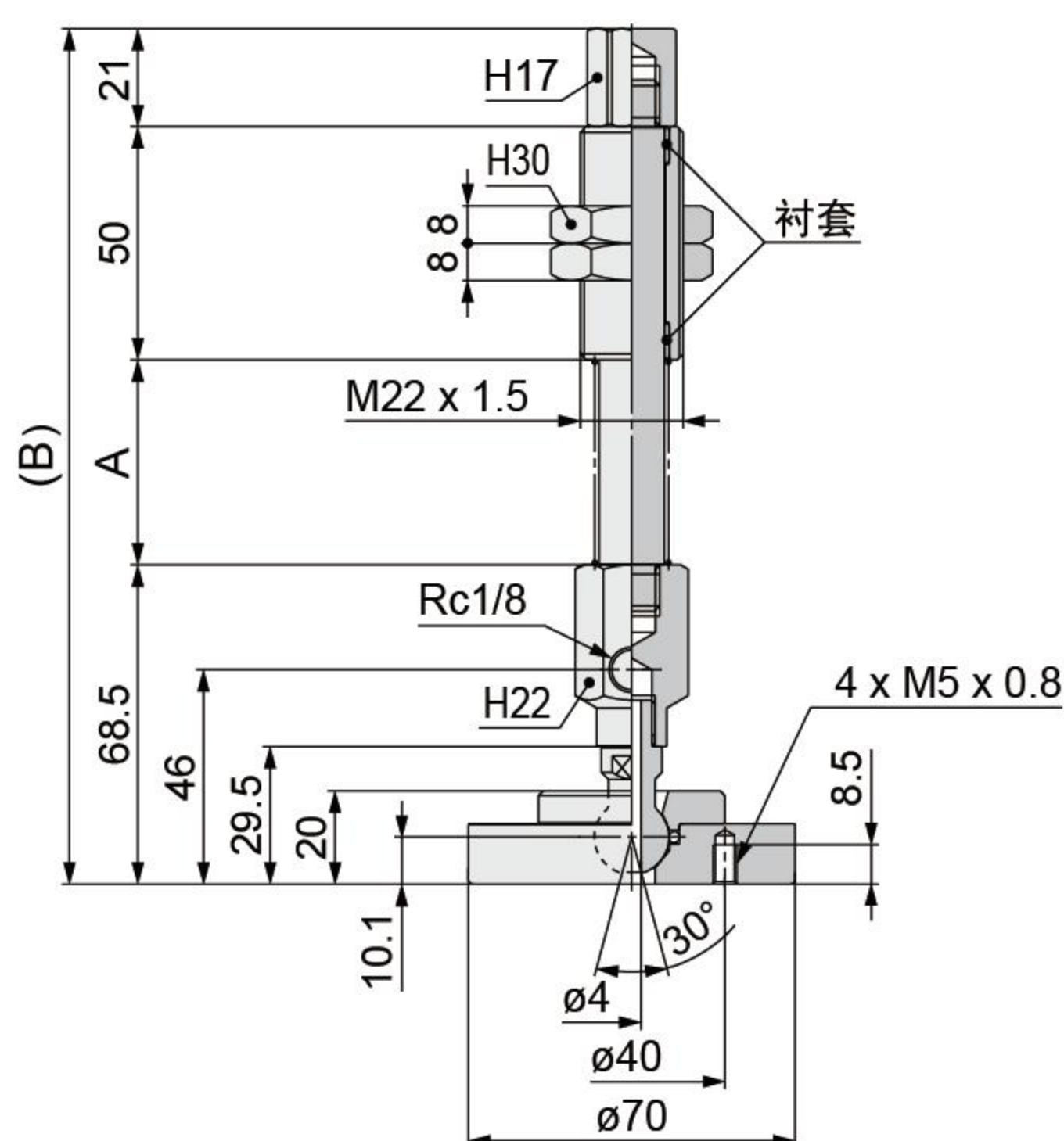
规格型号	参数					
	缓冲行程 S	B	安装螺纹	真空接口规格	A	适用吸盘
G-PB-XF1JB25-B01/N01/T01	25	141.5	M18X1.5	Rc1/8 NPT1/8 NPTF1/8	40	G-P40H G-P50H G-P40HB G-P50HB
G-PB-XF1JB50-B01/N01/T01	50	176.5	M18X1.5	Rc1/8 NPT1/8 NPTF1/8	75	
G-PB-XF1JB75-B01/N01/T01	75	212.5	M18X1.5	Rc1/8 NPT1/8 NPTF1/8	111	
G-PB-XF1JF25-B01/N01/T01	25	141.5	M18X1.5	Rc1/8 NPT1/8 NPTF1/8	40	
G-PB-XF1JF50-B01/N01/T01	50	176.5	M18X1.5	Rc1/8 NPT1/8 NPTF1/8	75	
G-PB-XF1JF75-B01/N01/T01	75	212.5	M18X1.5	Rc1/8 NPT1/8 NPTF1/8	111	

单位: mm



规格型号	参数					
	缓冲行程 S	B	安装螺纹	真空接口规格	A	适用吸盘
G-PB-XF2JB25-B01/N01/T01	25	182.5	M18X1.5	Rc1/8 NPT1/8 NPTF1/8	44	G-P63H G-P80H G-P63HB G-P80HB
G-PB-XF2JB50-B01/N01/T01	50	218.5	M18X1.5	Rc1/8 NPT1/8 NPTF1/8	80	
G-PB-XF2JB75-B01/N01/T01	75	258.5	M18X1.5	Rc1/8 NPT1/8 NPTF1/8	120	
G-PB-XF2JB100-B01/N01/T01	75	293.5	M18X1.5	Rc1/8 NPT1/8 NPTF1/8	155	
G-PB-XF2JF25-B01/N01/T01	25	182.5	M18X1.5	Rc1/8 NPT1/8 NPTF1/8	44	
G-PB-XF2JF50-B01/N01/T01	50	218.5	M18X1.5	Rc1/8 NPT1/8 NPTF1/8	80	
G-PB-XF2JF75-B01/N01/T01	75	258.5	M18X1.5	Rc1/8 NPT1/8 NPTF1/8	120	
G-PB-XF2JF100-B01/N01/T01	75	293.5	M18X1.5	Rc1/8 NPT1/8 NPTF1/8	155	

单位: mm



规格型号	参数					
	缓冲行程 S	B	安装螺纹	真空接口规格	A	适用吸盘
G-PB-XF3JB25-B01/N01/T01	25	183.5	M22X1.5	Rc1/8 NPT1/8 NPTF1/8	44	G-P100H G-P125H G-P100HB G-P125HB
G-PB-XF3JB50-B01/N01/T01	50	219.5	M22X1.5	Rc1/8 NPT1/8 NPTF1/8	80	
G-PB-XF3JB75-B01/N01/T01	75	259.5	M22X1.5	Rc1/8 NPT1/8 NPTF1/8	120	
G-PB-XF3JB100-B01/N01/T01	100	294.5	M22X1.5	Rc1/8 NPT1/8 NPTF1/8	155	
G-PB-XF3JF25-B01/N01/T01	25	183.5	M22X1.5	Rc1/8 NPT1/8 NPTF1/8	44	
G-PB-XF3JF50-B01/N01/T01	50	219.5	M22X1.5	Rc1/8 NPT1/8 NPTF1/8	80	
G-PB-XF3JF75-B01/N01/T01	75	259.5	M22X1.5	Rc1/8 NPT1/8 NPTF1/8	120	
G-PB-XF3JF100-B01/N01/T01	100	294.5	M22X1.5	Rc1/8 NPT1/8 NPTF1/8	155	

托架  
安装  
配件

P 系列

M 系列

G 系列

K 系列

CLF 型

VPG 型

S 轻量化型